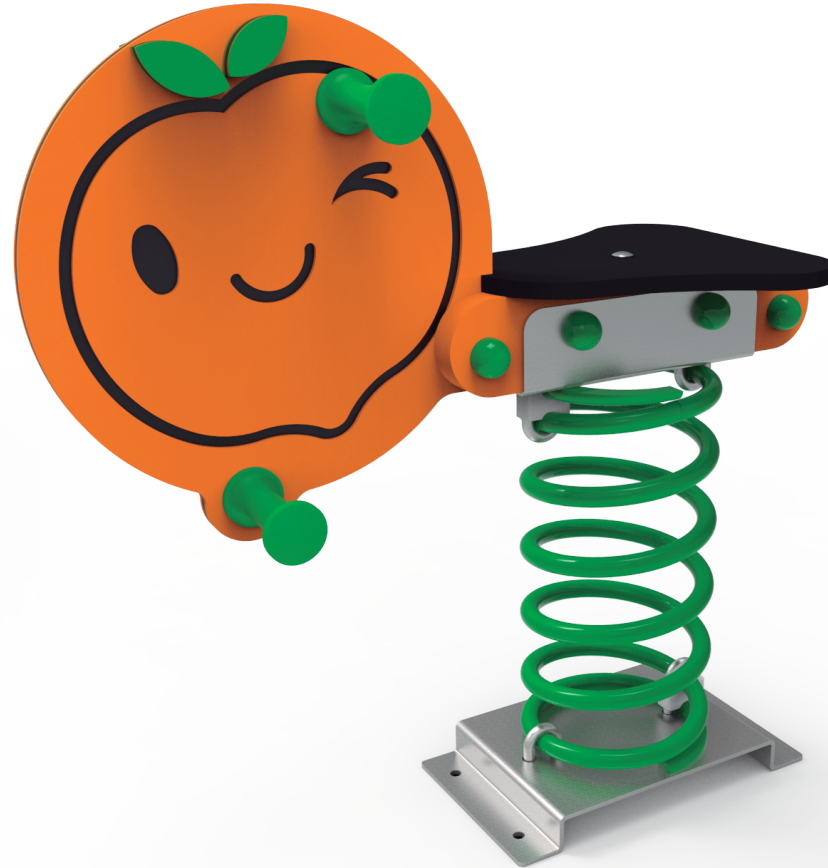
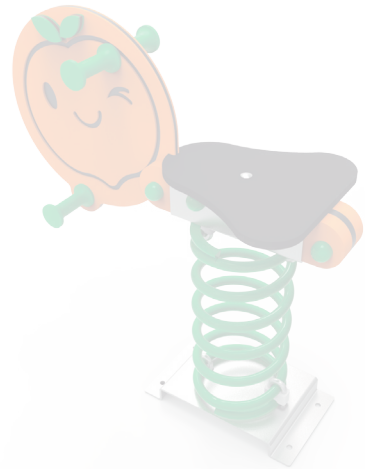


# DOCUMENTACIÓN TÉCNICA



Ref.: MSMAC02

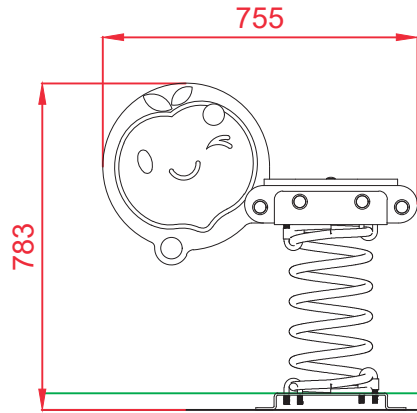
Muelle Simple “Melocotón”

UNE EN 1176-1:2018

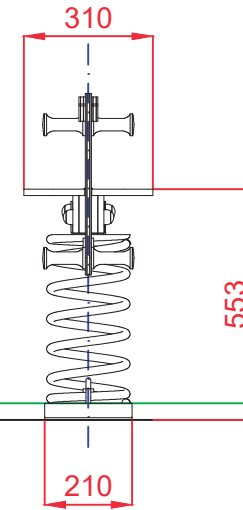
UNE EN 1176-6:2018

Altura libre de caída: 0,51 m  
Edad recomendada de uso: a partir de 3 años  
Componentes plásticos: Polietileno de alta densidad con protección UV  
Muelle termolacado  
Tornillería protegida con tapones de polipropileno  
Componentes metálicos galvanizados

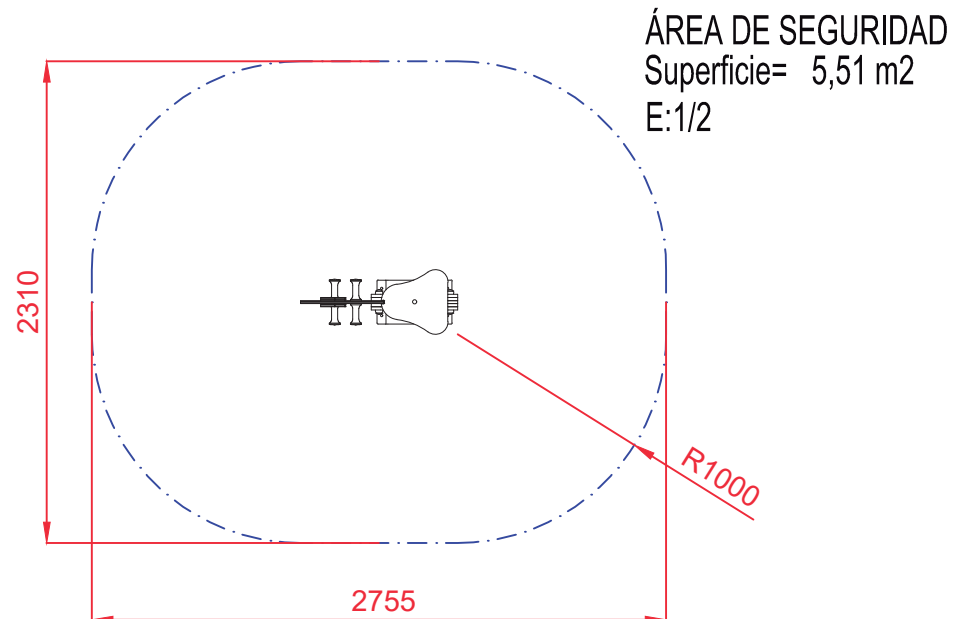
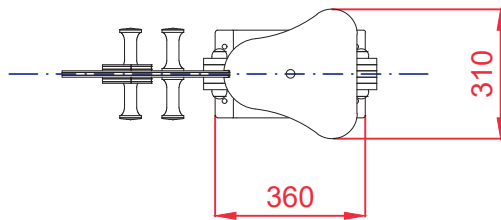
### ALZADO



### PERFIL



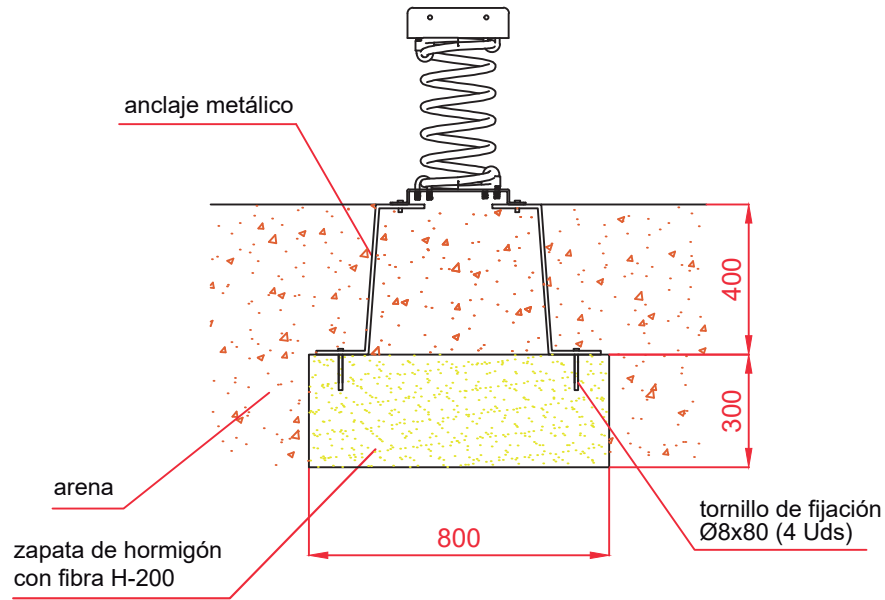
### PLANTA



Dibujado		PLANO 1		Ref: MSMAC02
Revisado		VISTAS GENERALES		
Aprobado				
Descripción:		Escala:	Nº Hoja	
MUELLE SIMPLE "MELOCOTÓN"			2/4	
		Fecha:	02/09/2019	

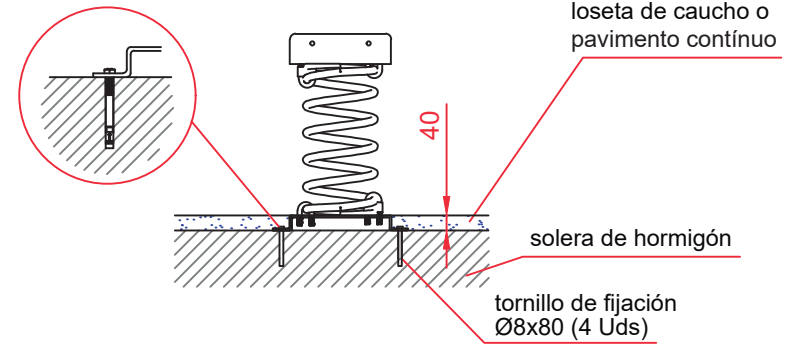
# DETALLES CIMENTACIÓN

ESQUEMA DE CIMENTACIÓN  
EN ARENA

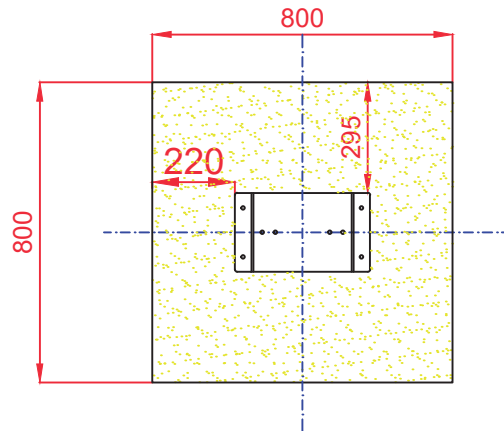


ESQUEMA DE CIMENTACIÓN  
EN HORMIGÓN

Detalle de sujeción de espirro metálico

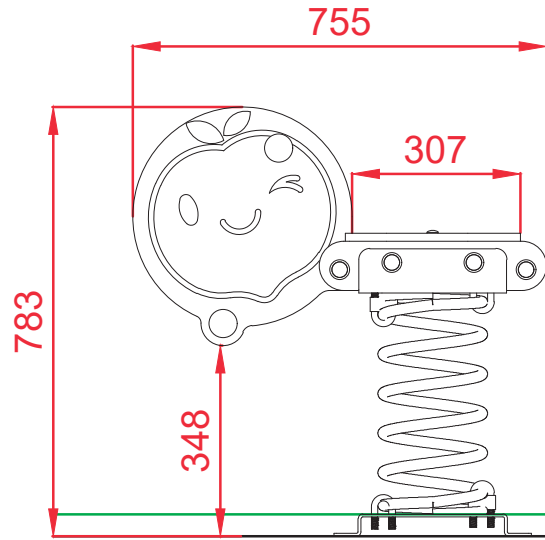


PLANTA

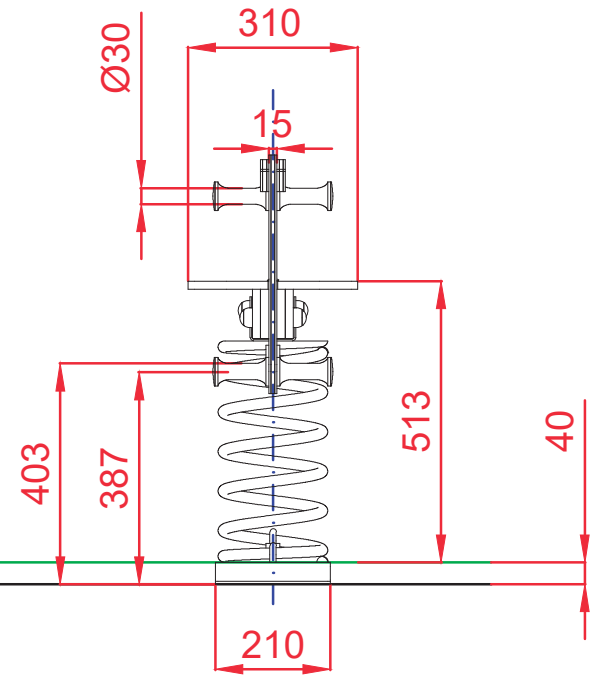


Dibujado		PLANO 2 CIMENTACIÓN Y ANCLAJES	Ref: MSMAC02	
Revisado				
Aprobado				
Descripción:		Escala:	Nº Hoja	
MUELLE SIMPLE "MELOCOTÓN"			3/4	
		Fecha:	02/09/2019	

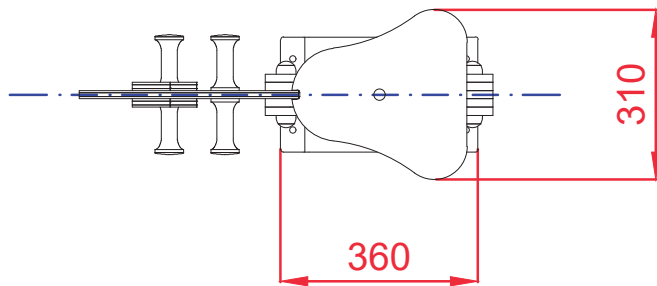
# ALZADO



# PERFIL



# PLANTA



Dibujado		PLANO 3		Ref: MSMAC02
Revisado		VISTAS DE DETALLE		
Aprobado				
Descripción:		Escala:	Nº Hoja	
MUELLE SIMPLE "MELOCOTÓN"			4/4	
		Fecha:	02/09/2019	