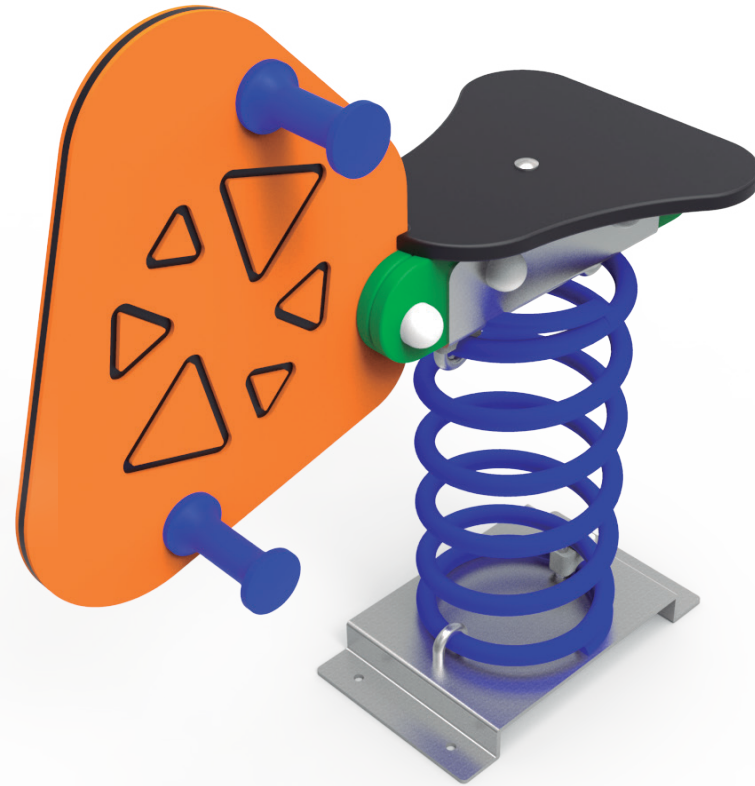
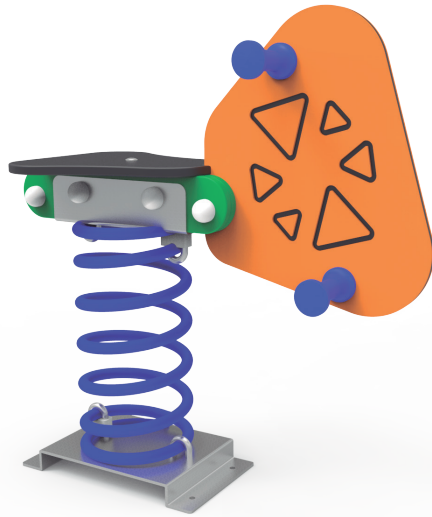


# DOCUMENTACIÓN TÉCNICA



Ref.: MSMAXI-01

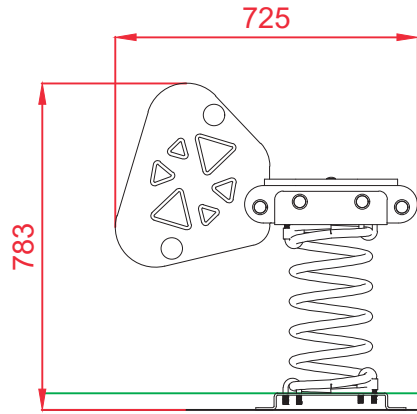
Muelle Simple "MAXI 01"

UNE EN 1176-1:2018

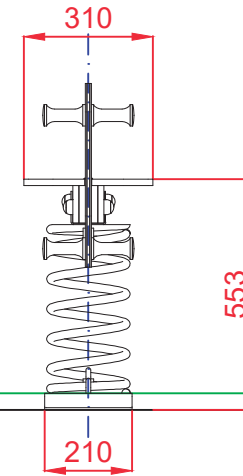
UNE EN 1176-6:2018

Altura libre de caída: 0,51 m  
Edad recomendada de uso: a partir de 3 años  
Componentes plásticos: Polietileno de alta densidad con protección UV  
Muelle termolacado  
Tornillería protegida con tapones de polipropileno  
Componentes metálicos galvanizados

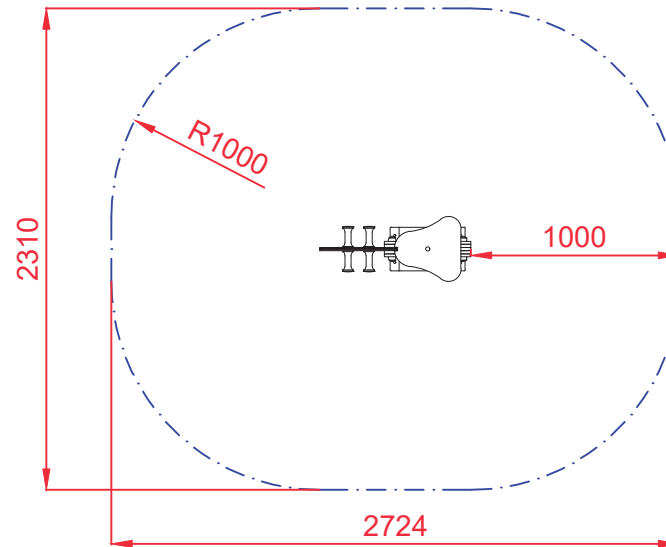
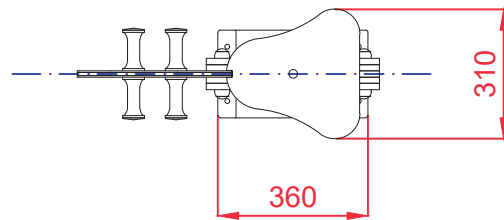
### ALZADO



### PERFIL



### PLANTA

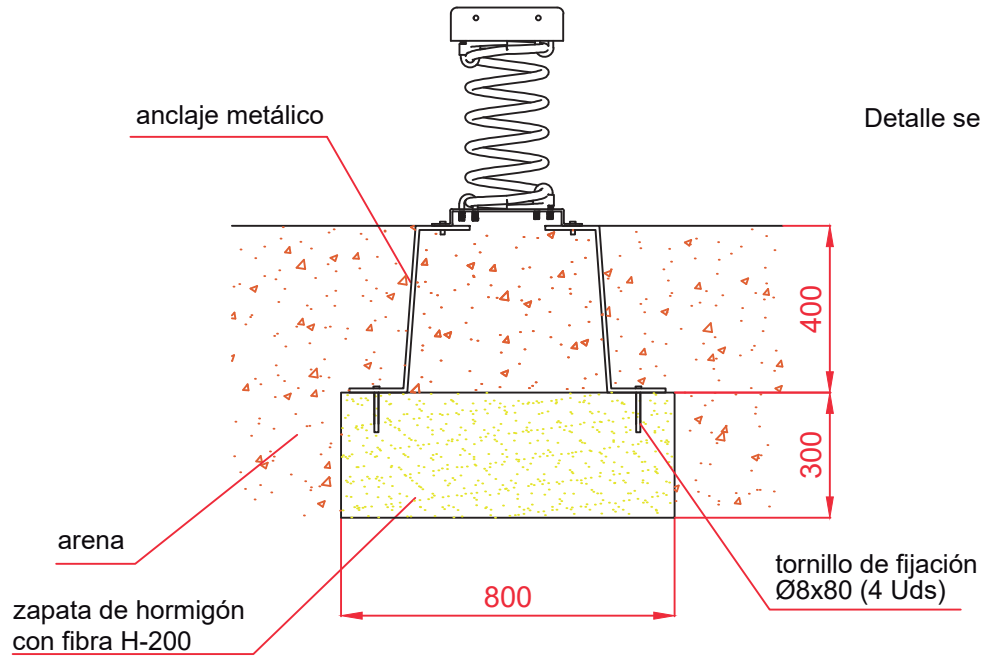


ÁREA DE SEGURIDAD  
Superficie= 5,43 m<sup>2</sup>  
E:1/2

Dibujado		PLANO 1 VISTAS GENERALES	Ref: MSMAXI-01	
Revisado				
Aprobado				
Descripción:		Escala:	Nº Hoja	
MUELLE SIMPLE MAXI 01			2/4	
		Fecha:	26/04/2019	

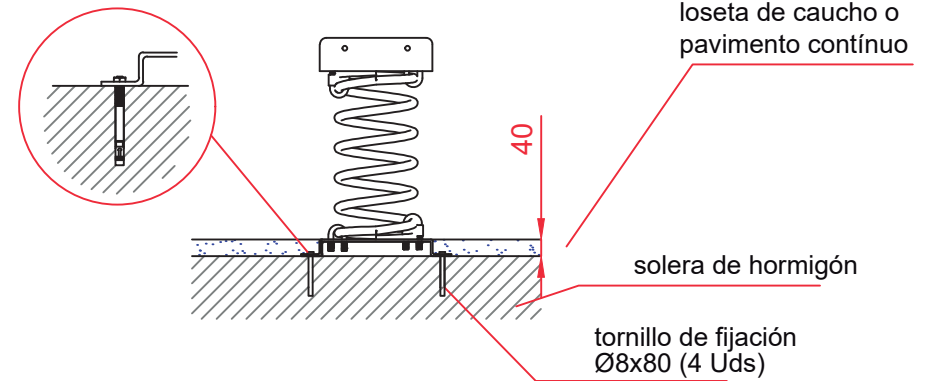
# DETALLES CIMENTACIÓN

ESQUEMA DE CIMENTACIÓN  
EN ARENA

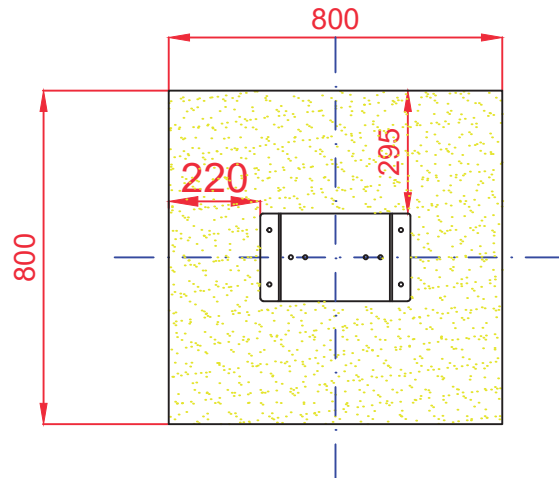


ESQUEMA DE CIMENTACIÓN  
EN HORMIGÓN

Detalle de sujeción de espirro metálico

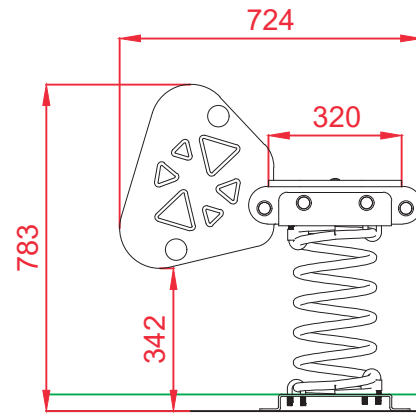


PLANTA

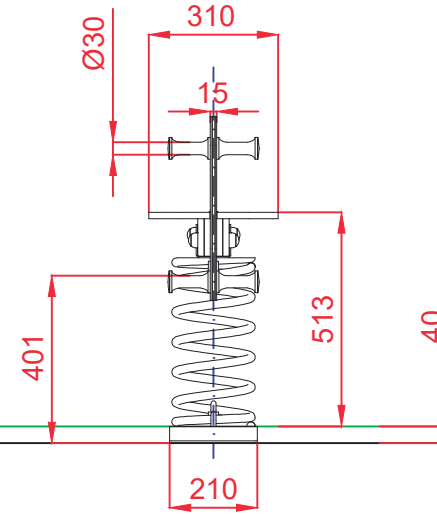


Dibujado		PLANO 2 CIMENTACIÓN Y ANCLAJES	Ref: MSMAXI-01	
Revisado				
Aprobado				
Descripción: MUELLE SIMPLE MAXI 01		Escala:	Nº Hoja 3/4	
		Fecha:	26/04/2019	

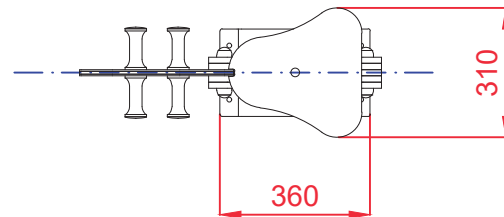
### ALZADO



### PERFIL



### PLANTA



Dibujado		PLANO 3		Ref: MSMAXIO-01
Revisado		VISTAS DE DETALLE		
Aprobado				
Descripción:		Escala:	Nº Hoja	
MUELLE SIMPLE MAXI 01			4/4	
		Fecha:	26/04/2019	