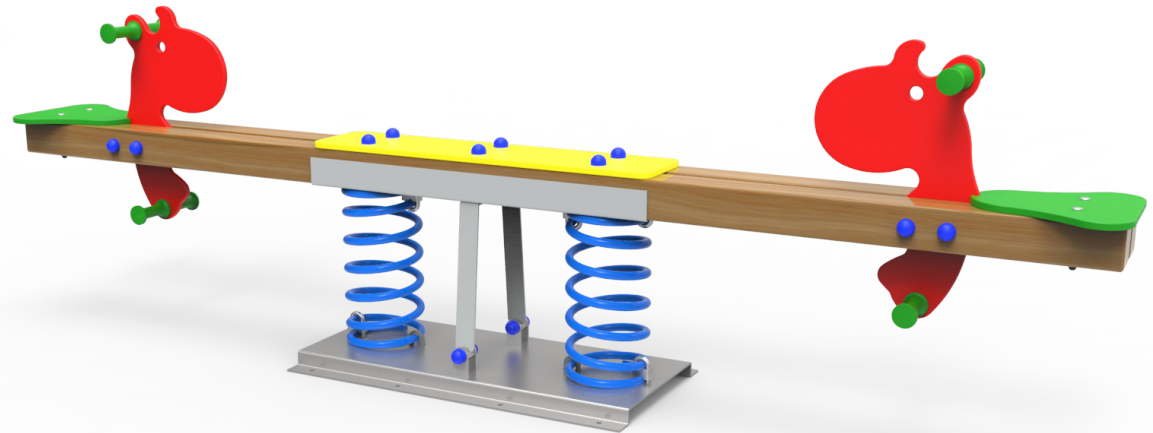
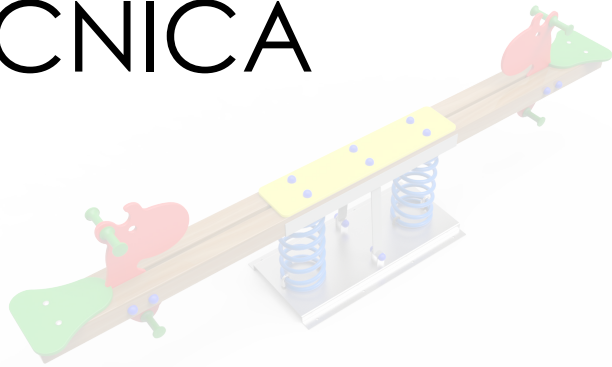


DOCUMENTACIÓN TÉCNICA



Ref.: BLC03

Balancín “Los hipopótamos”

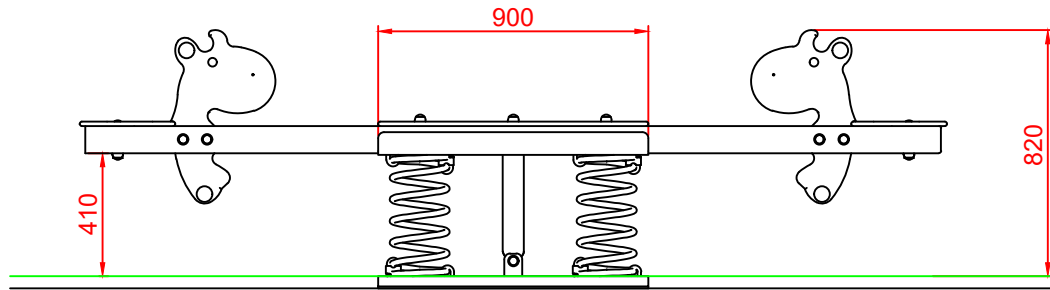
UNE EN 1176-1:2018

UNE EN 1176-6:2018

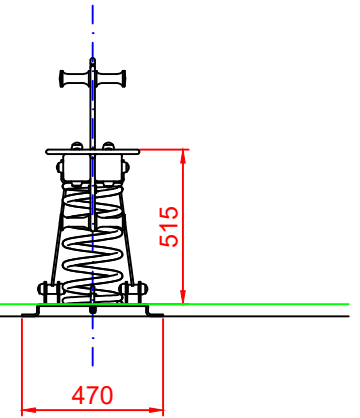


Altura libre de caída: 0,52 m
Edad recomendada de uso: de 3 a 9 años
Muelles con antipinzamiento
Componentes plásticos: Polietileno de alta densidad con protección UV
Madera de pino tratada en autoclave nivel IV
Muelle termolacado
Componentes metálicos galvanizados
Tornillería protegida con tapones de polipropileno

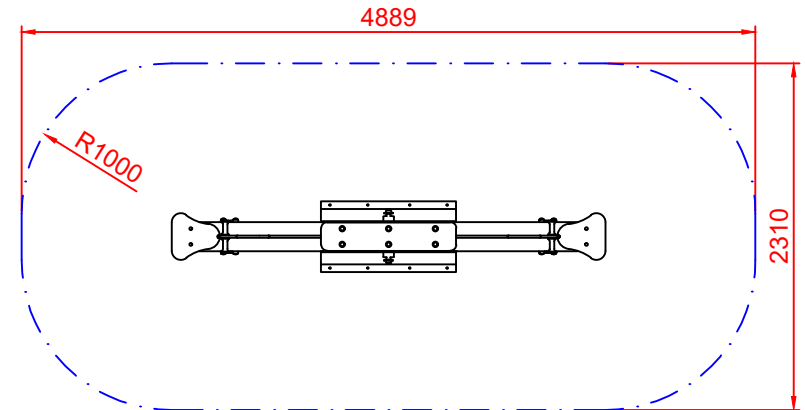
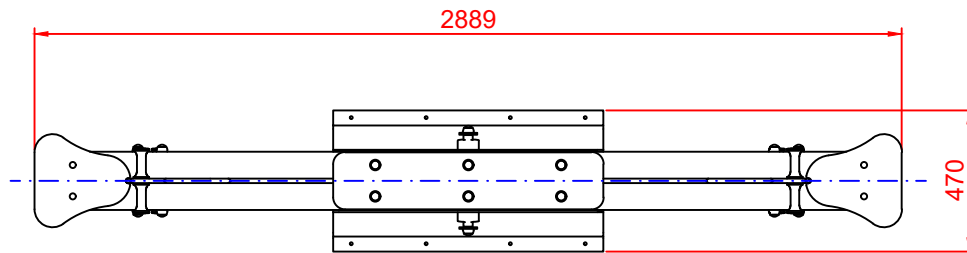
ALZADO



PERFIL



PLANTA

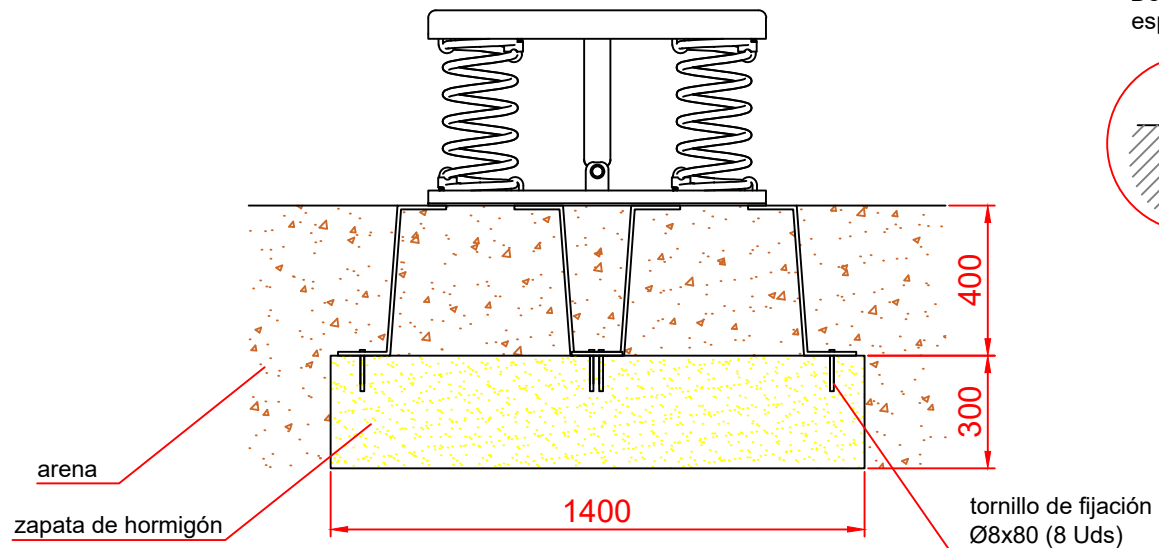


ÁREA DE SEGURIDAD
 Superficie= 10,44 m²
 E:1/2

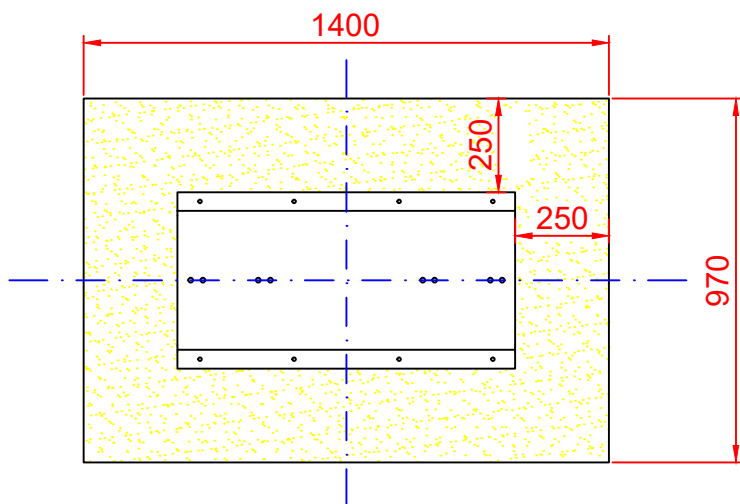
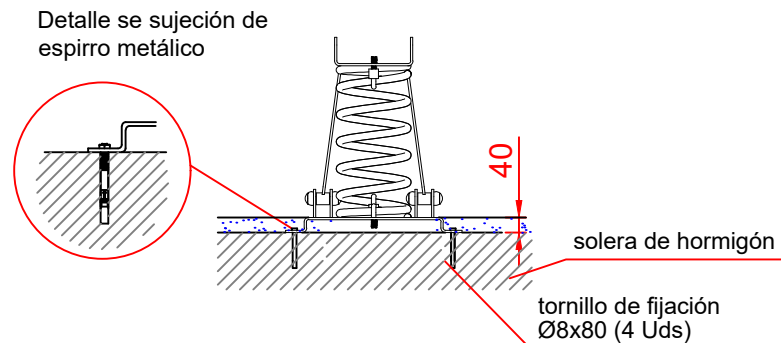
Dibujado		PLANO 1 VISTAS GENERALES	Ref:	BLC03
Revisado				
Aprobado				
Descripción:		Escala:	Nº Hoja	
BALANCÍN "LOS HIPOPÓTAMOS"			2/4	
		Fecha:	07-05-2019	

DETALLES CIMENTACIÓN

ESQUEMA DE CIMENTACIÓN EN ARENA

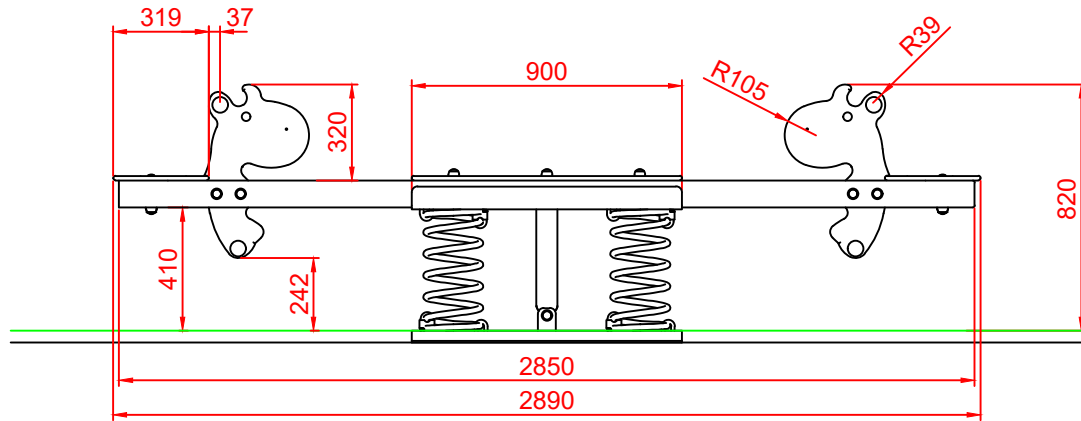


ESQUEMA DE CIMENTACIÓN EN HORMIGÓN

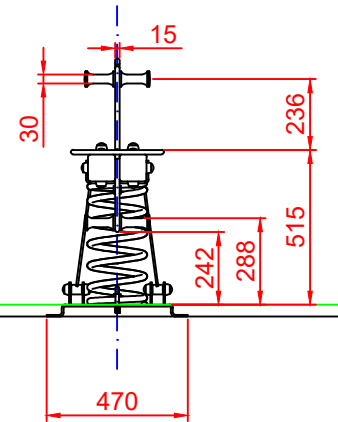


Dibujado		PLANO 2 CIMENTACIÓN Y ANCLAJE	Ref:	BLC03
Revisado				
Aprobado				
Descripción:		Escala:	Nº Hoja	
BALANCÍN "LOS HIPOPÓTAMOS"			3/4	
		Fecha:	07-05-2019	

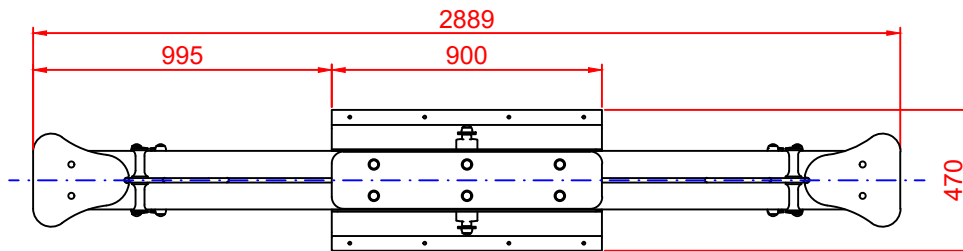
ALZADO



PERFIL



PLANTA



Dibujado		PLANO 3		Ref: BLC03
Revisado		VISTAS DE DETALLE		
Aprobado				
Descripción:		Escala:	Nº Hoja	
BALANCÍN "LOS HIPOPÓTAMOS"			4/4	
		Fecha:	07-05-2019	