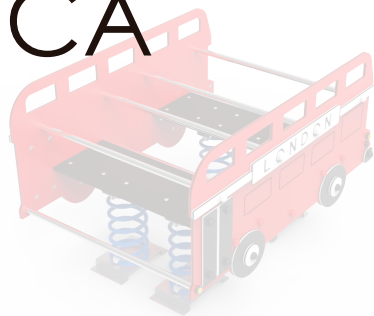


DOCUMENTACIÓN TÉCNICA



Ref.: BLC05

Balancín “London Bus 8 Plazas”

UNE EN 1176-1:2018

UNE EN 1176-6:2018

Altura libre de caída: 0,48 m

Edad recomendada de uso: de 3 a 9 años

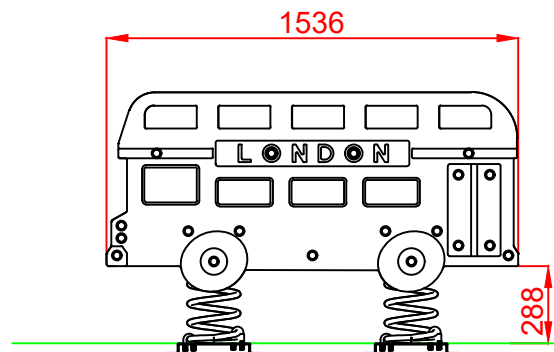
Muelles con antipinzamiento

Muelle termolacado

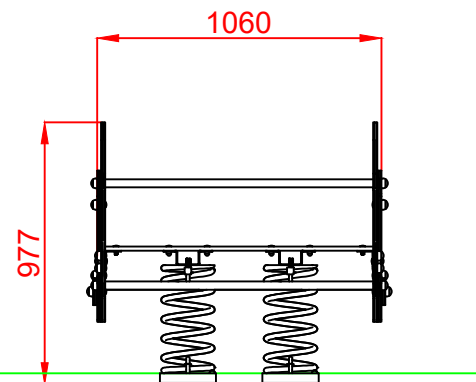
Componentes metálicos galvanizados

Tornillería protegida con tapones de polipropileno

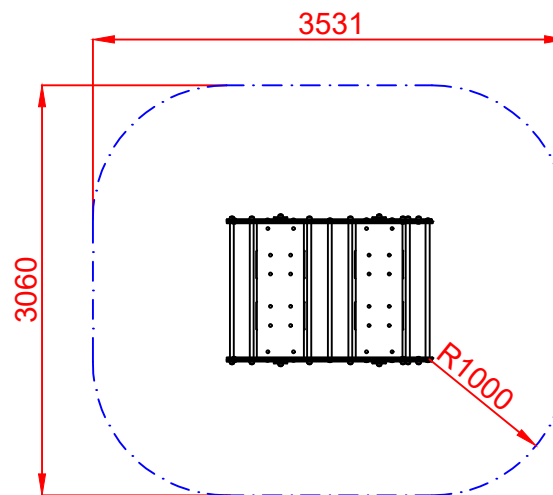
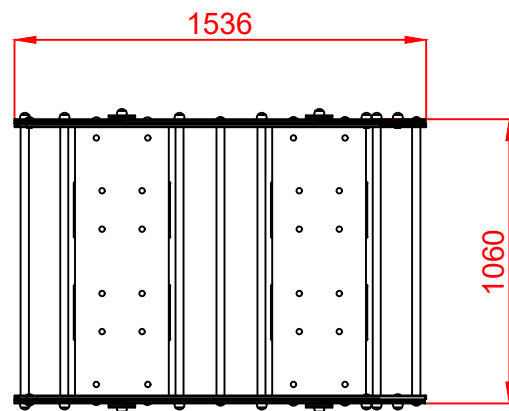
ALZADO



PERFIL



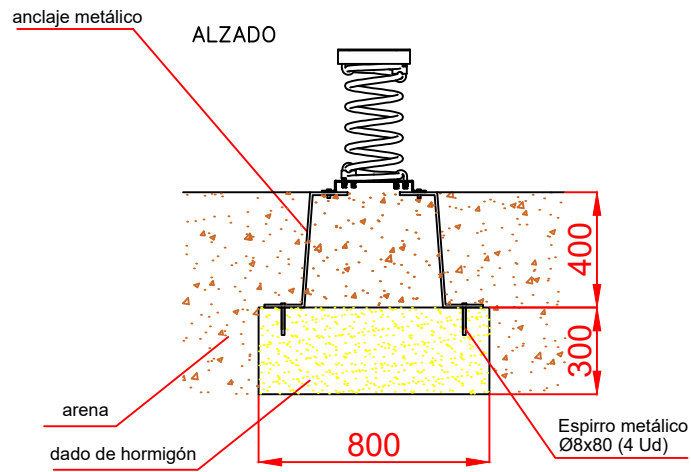
PLANTA



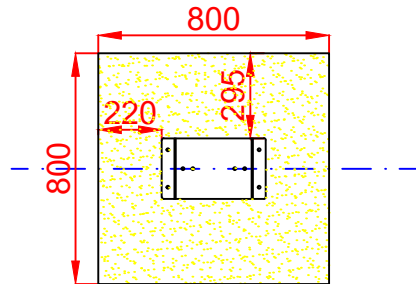
ÁREA DE SEGURIDAD
Superficie= 9,95 m²
E: 1/2

Dibujado		VISTAS GENERALES	Ref:	BLC05
Revisado				
Aprobado				
Descripción:		Escala:	Nº Hoja	
BALANCÍN "LONDON BUS" 8 PLAZAS			2/4	
		Fecha:	23/12/2019	

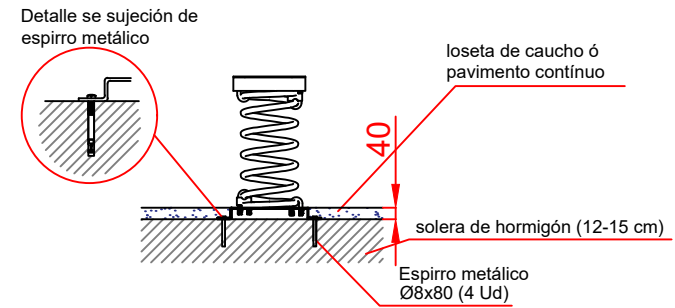
DETALLES DE
CIMENTACIÓN
ESQUEMA DE CIMENTACIÓN
EN ARENA



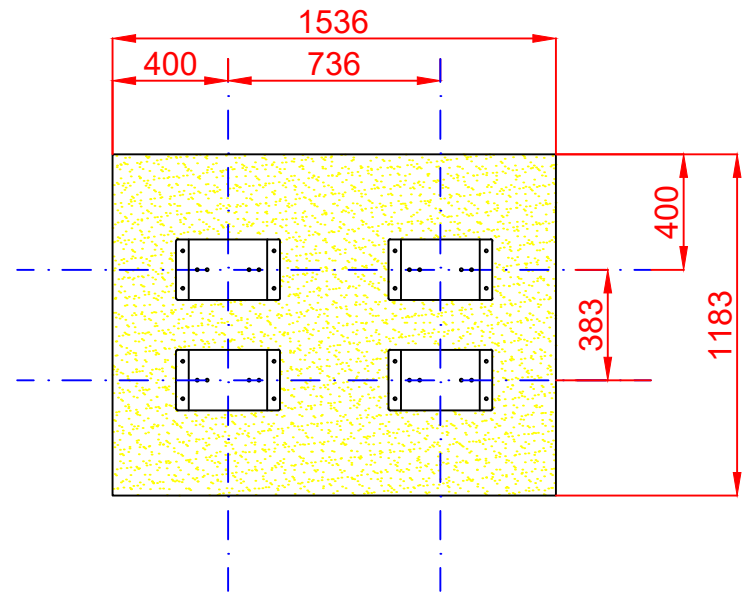
PLANTA



ESQUEMA DE CIMENTACIÓN
EN HORMIGÓN

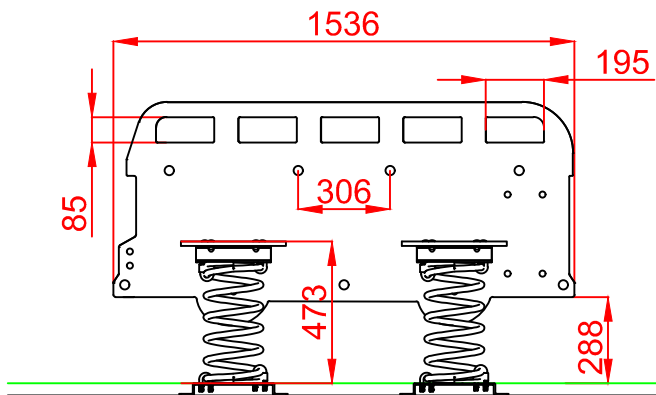


PLANO DE CIMENTACIÓN

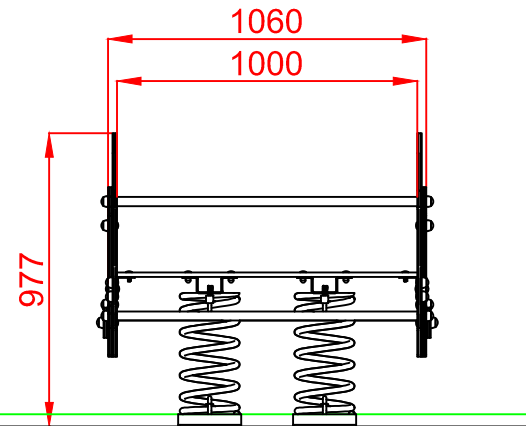


Dibujado		CIMENTACIÓN	Ref:	BLC05
Revisado				
Aprobado				
Descripción:		Escala:	Nº Hoja	
BALANCÍN "LONDON BUS" 8 PLAZAS			3/4	
		Fecha:	23/12/2019	

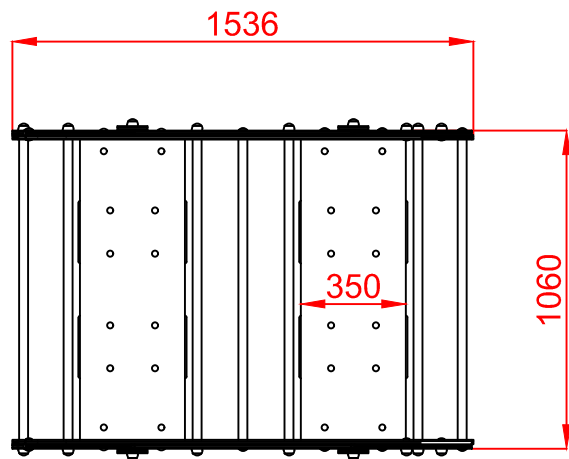
ALZADO



PERFIL



PLANTA



Dibujado		VISTAS DE DETALLE	Ref:	BLC05
Revisado				
Aprobado				
Descripción:		Escala:	Nº Hoja	
BALANCÍN "LONDON BUS" 8 PLAZAS			4/4	
		Fecha:	23/12/2019	