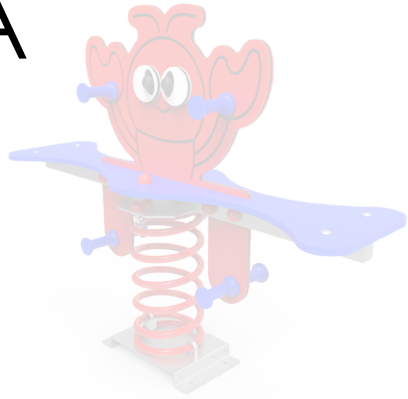


DOCUMENTACIÓN TÉCNICA



Ref.: BLOC01

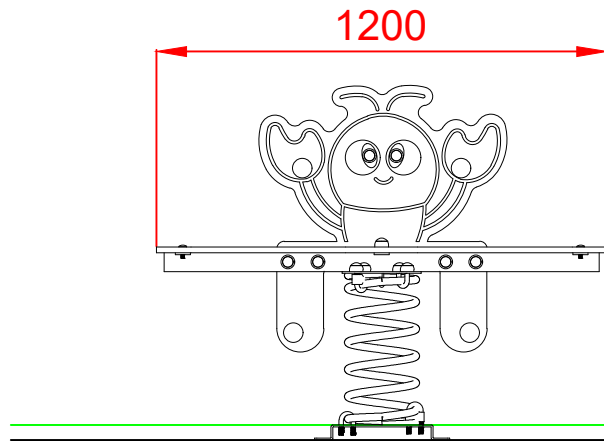
Balancín “Langostín”

UNE EN 1176-1:2018

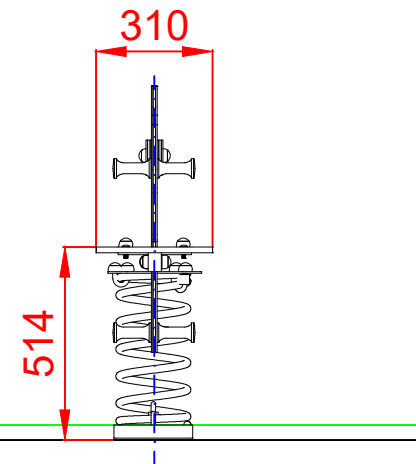
UNE EN 1176-6:2018

Altura libre de caída: 0,52 m
Edad recomendada de uso: a partir de 3 años
Muelles con antipinzamiento
Muelle termolacado
Componentes metálicos galvanizados
Tornillería protegida con tapones de polipropileno

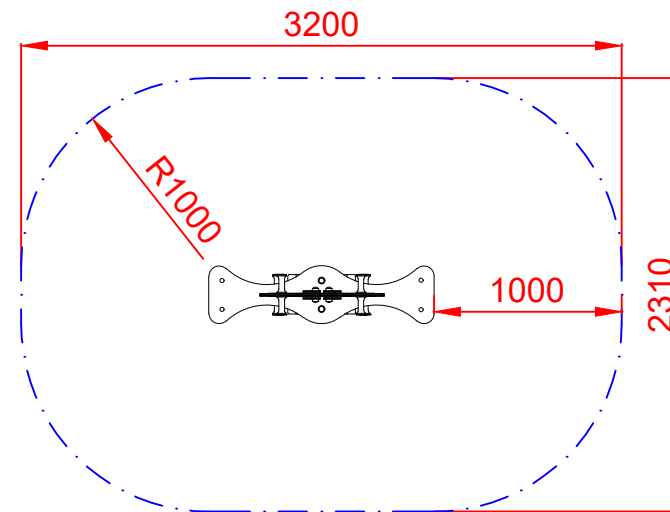
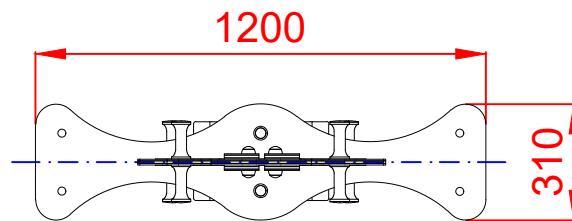
ALZADO



PERFIL



PLANTA

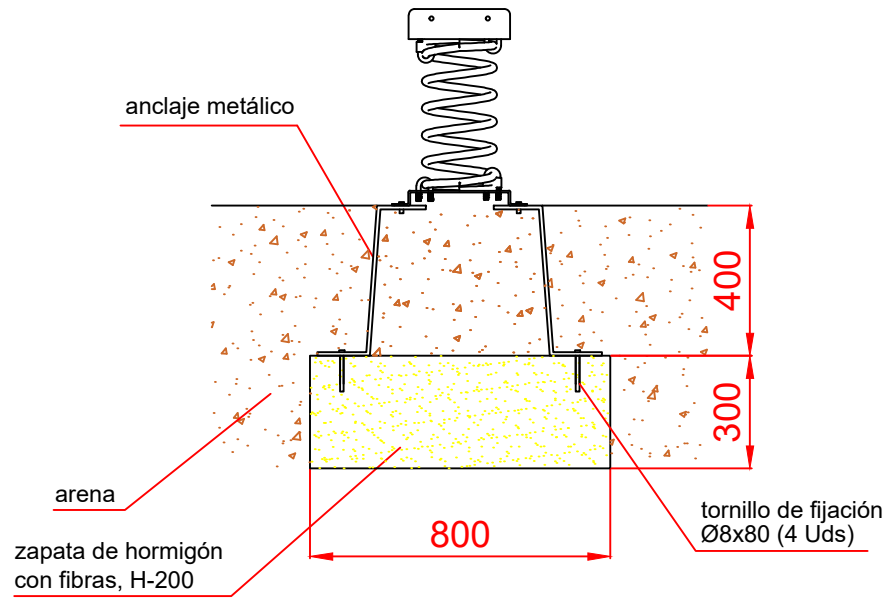


ÁREA DE SEGURIDAD
Superficie= 6,53 m²
E:1/2

Dibujado		PLANO 1		Ref: BLOC01
Revisado		VISTAS GENERALES		
Aprobado				
Descripción:		Escala:	Nº Hoja	
BALANCÍN "LANGOSTÍN"			2/4	
		Fecha:	01/10/2019	

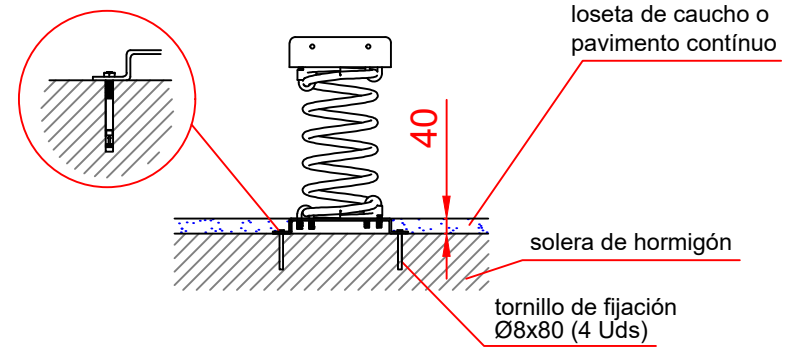
DETALLES CIMENTACIÓN

ESQUEMA DE CIMENTACIÓN EN ARENA

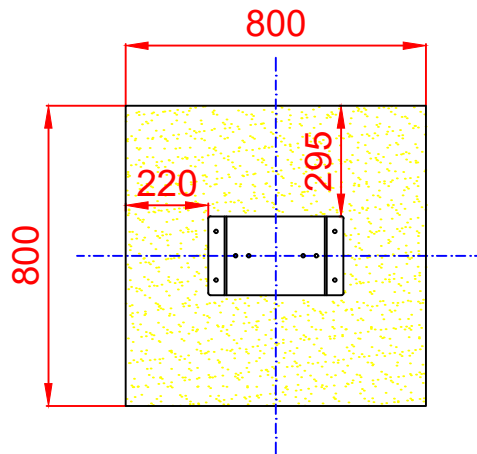


ESQUEMA DE CIMENTACIÓN EN HORMIGÓN

Detalle de sujeción de espirro metálico

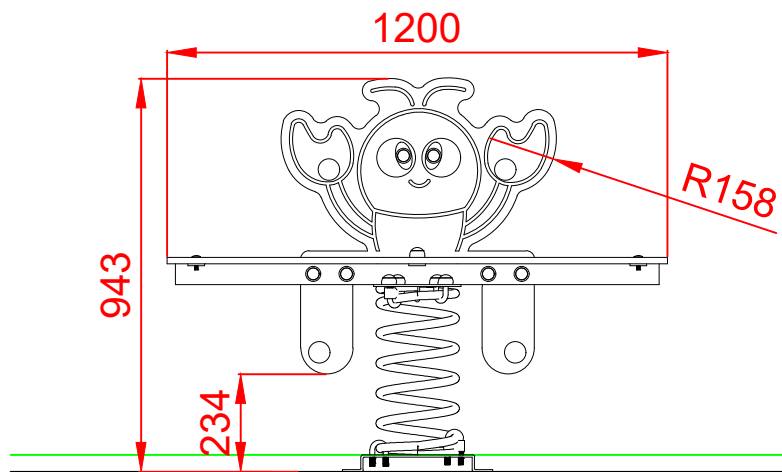


PLANTA

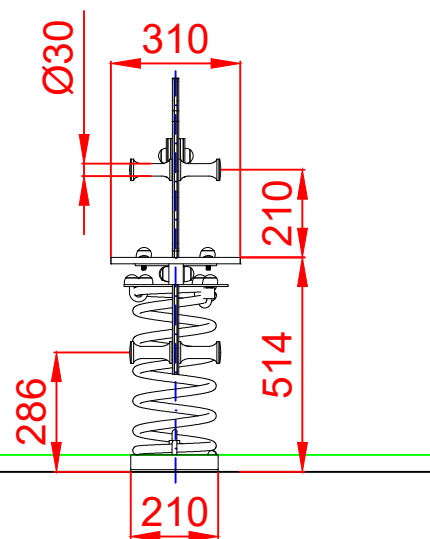


Dibujado		PLANO 2 CIMENTACIÓN Y ANCLAJES	Ref:	BLOC01
Revisado				
Aprobado				
Descripción:		Escala:	Nº Hoja	
BALANCÍN "LANGOSTÍN"			3/4	
		Fecha:	01/10/2019	

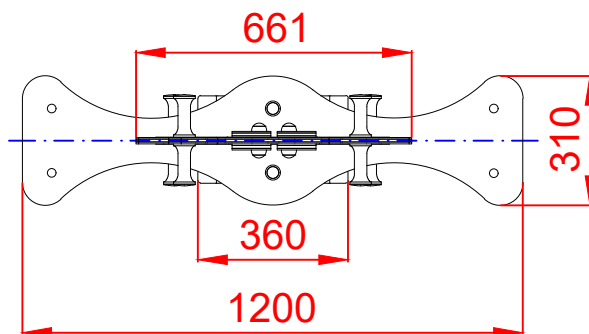
ALZADO



PERFIL



PLANTA



Dibujado		PLANO 3 VISTAS DE DETALLE		Ref: BLOC01
Revisado				
Aprobado				
Descripción:		Escala:	Nº Hoja	
BALANCÍN "LANGOSTÍN"			4/4	
		Fecha:	01/10/2019	