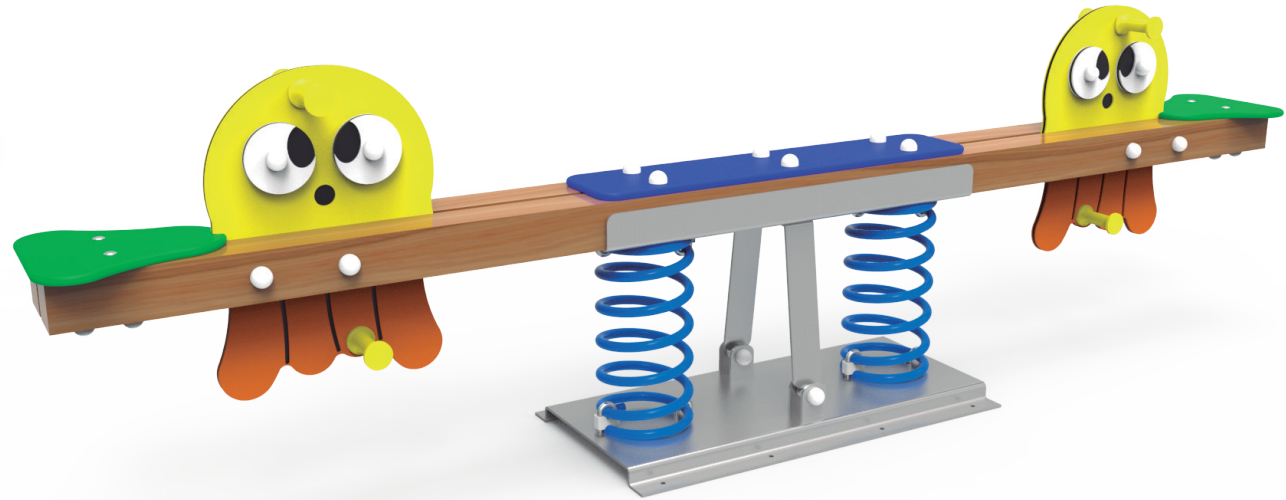
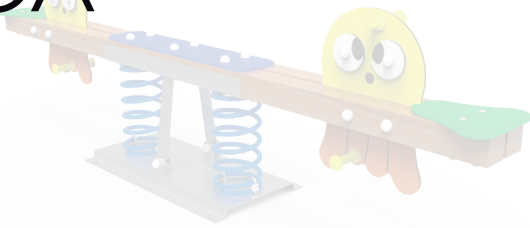


DOCUMENTACIÓN TÉCNICA



Ref.: BLOC03

Balancín “Medusa” 2 plazas

UNE EN 1176-1:2018

UNE EN 1176-6:2018

Componentes plásticos: Polietileno de alta densidad con protección UV

Altura libre de caída: 0,52 m

Edad recomendada de uso: de 3 a 9 años

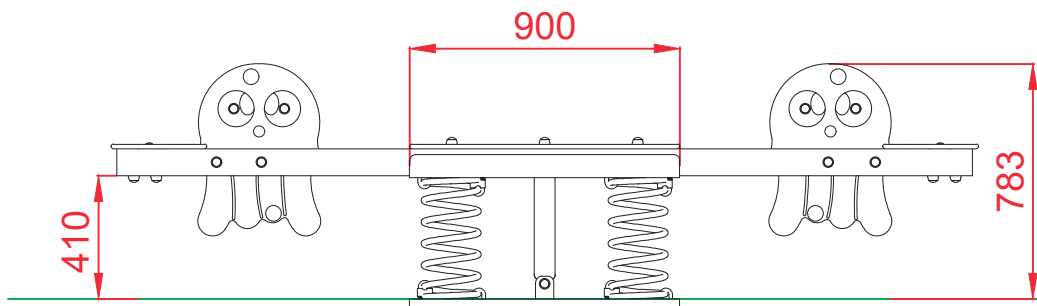
Muelles con antipinzamiento

Muelle termolacado

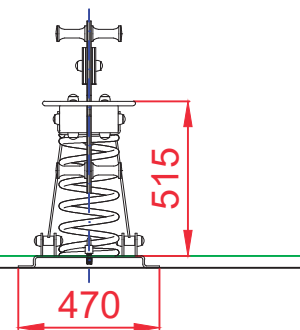
Tornillería protegida con tapones de polipropileno

Componentes metálicos galvanizados

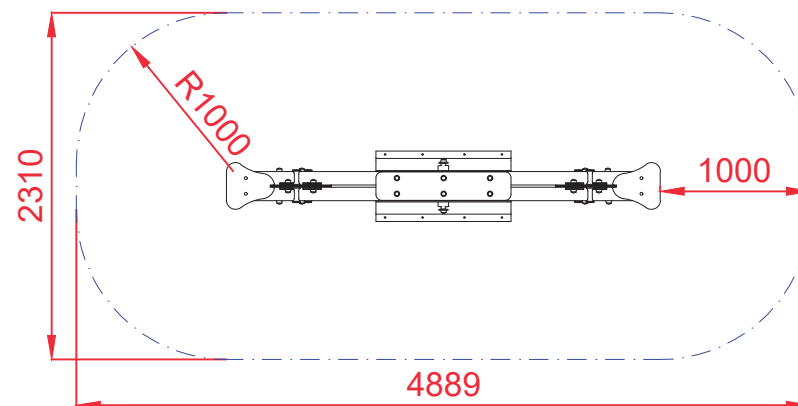
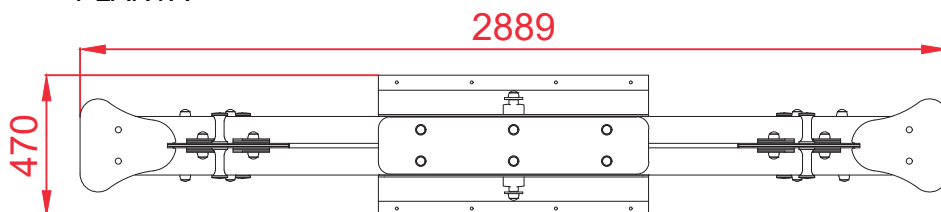
ALZADO



PERFIL



PLANTA

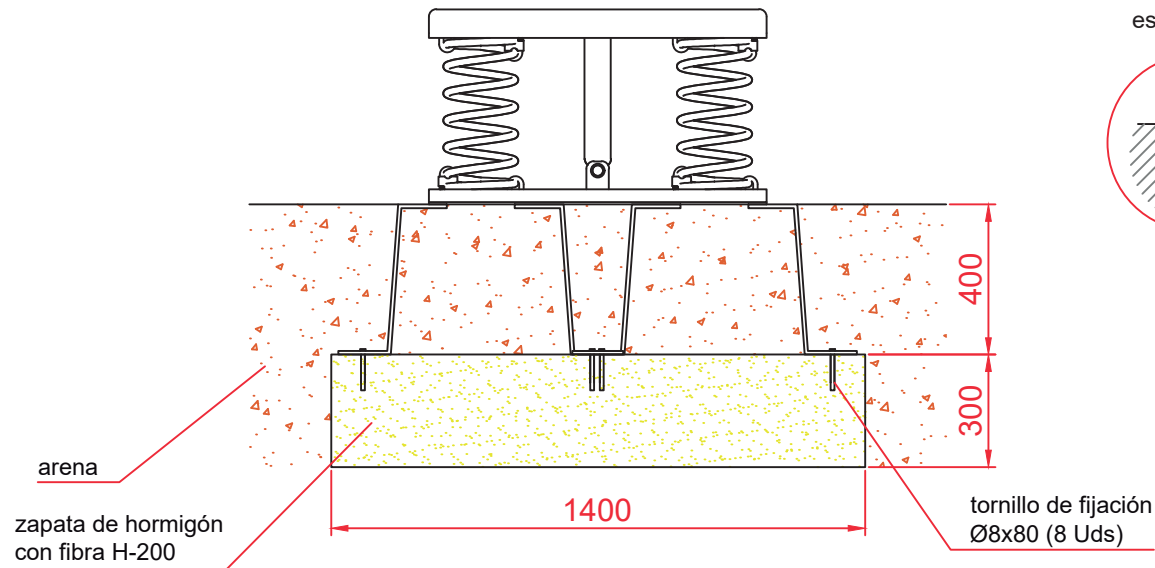


ÁREA DE SEGURIDAD
Superficie=10,44 m²
E:1/2

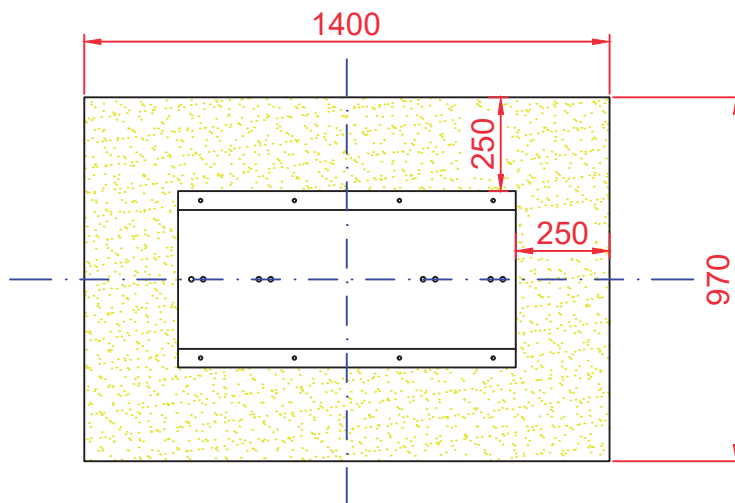
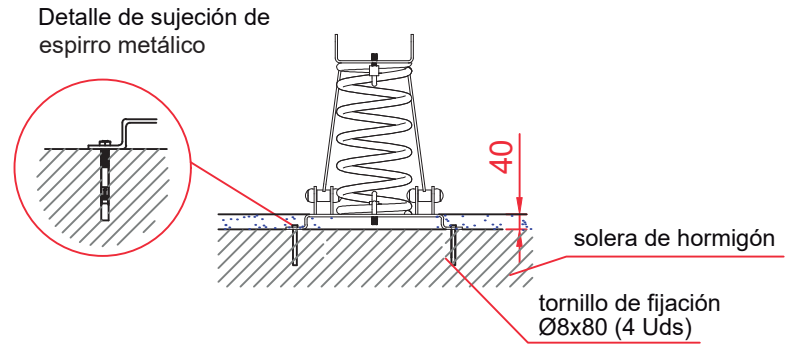
Dibujado		PLANO 1		Ref: BLOC03
Revisado		VISTAS GENERALES		
Aprobado				
Descripción:		Escala:	Nº Hoja	
BALANCÍN "MEDUSA" 2 PLAZAS			2/4	
		Fecha:	28/10/2019	

DETALLES CIMENTACIÓN

ESQUEMA DE CIMENTACIÓN EN ARENA

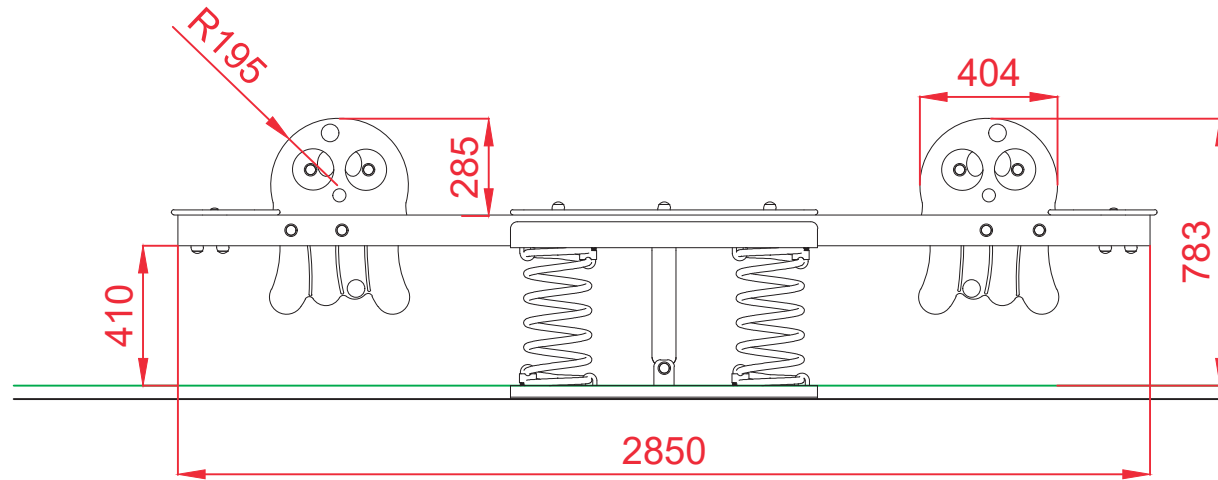


ESQUEMA DE CIMENTACIÓN EN HORMIGÓN

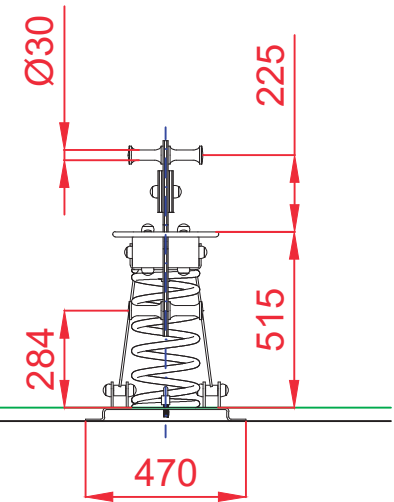


Dibujado		PLANO 2 CIMENTACIÓN Y ANCLAJES	Ref:	BLOC03
Revisado				
Aprobado				
Descripción:		Escala:	Nº Hoja	
BALANCÍN "MEDUSA" 2 PLAZAS			3/4	
		Fecha:	28/10/2019	

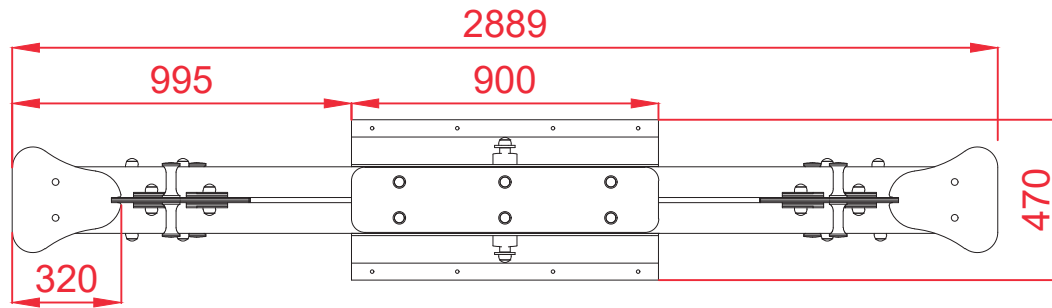
ALZADO



PERFIL



PLANTA



Dibujado		PLANO 3		Ref: BLOC03
Revisado		VISTAS DE DETALLE		
Aprobado				
Descripción:		Escala:	Nº Hoja	
BALANCÍN "MEDUSA" 2 PLAZAS			4/4	
		Fecha:	28/10/2019	