

DOCUMENTACIÓN TÉCNICA



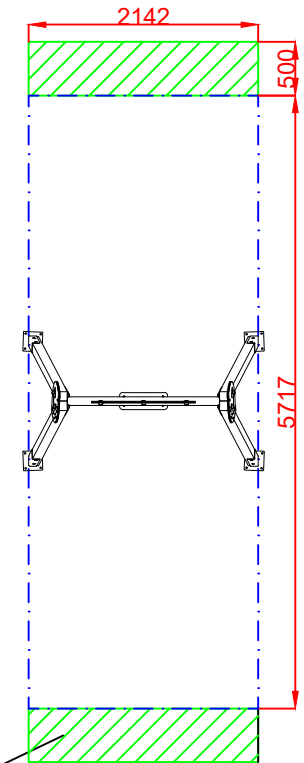
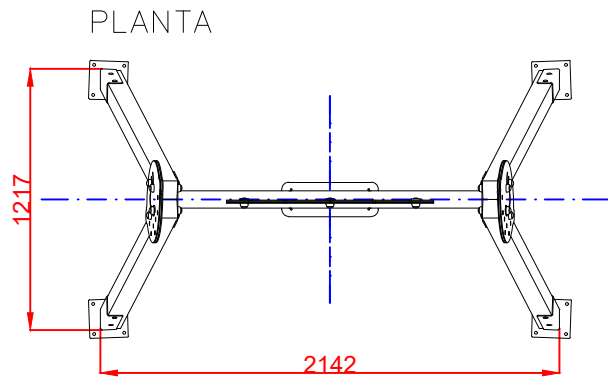
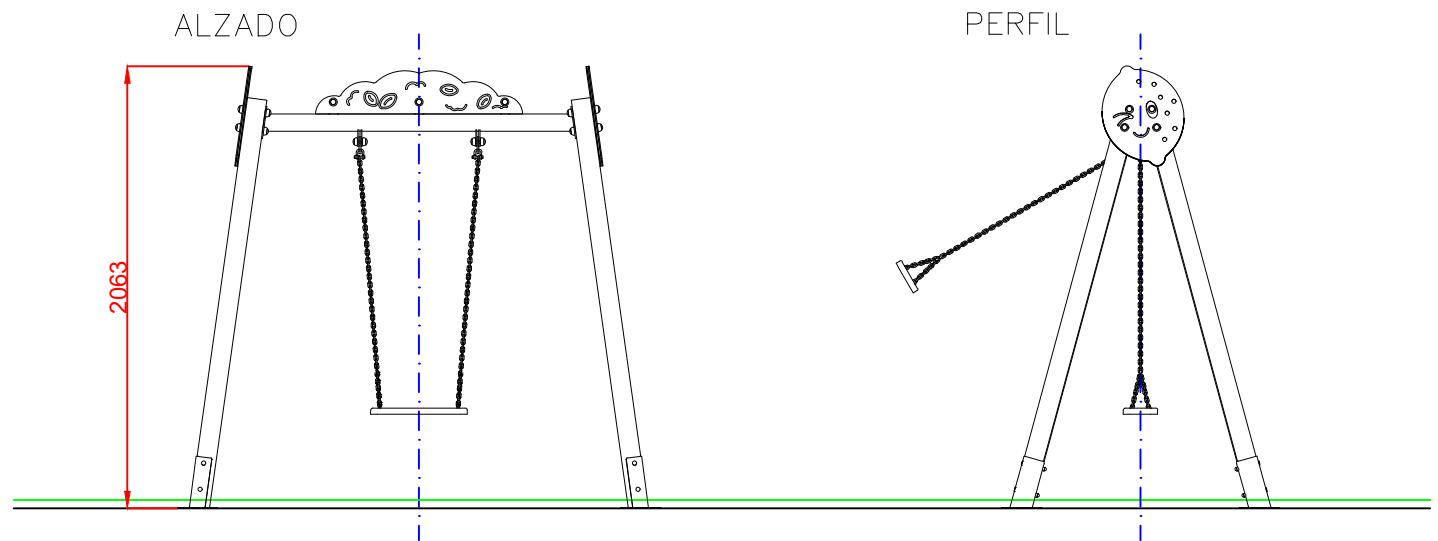
Ref.: CLMAC03P

Columpio “limón”
monoplaza plano

UNE EN 1176-1:2018

UNE EN 1176-2:2018

Altura libre de caída: 1,04 m
Edad recomendada de uso: a partir de 3 años
Componentes plásticos: Polietileno de alta densidad con protección UV
Larguero metálico galvanizado
Cadenas de columpio galvanizadas
Tornillería protegida con tapones de polipropileno
Madera de pino tratada en autoclave Nivel IV
Asiento plano



AREA DE SEGURIDAD

Superficie= 12,24 m²

E: 1/2

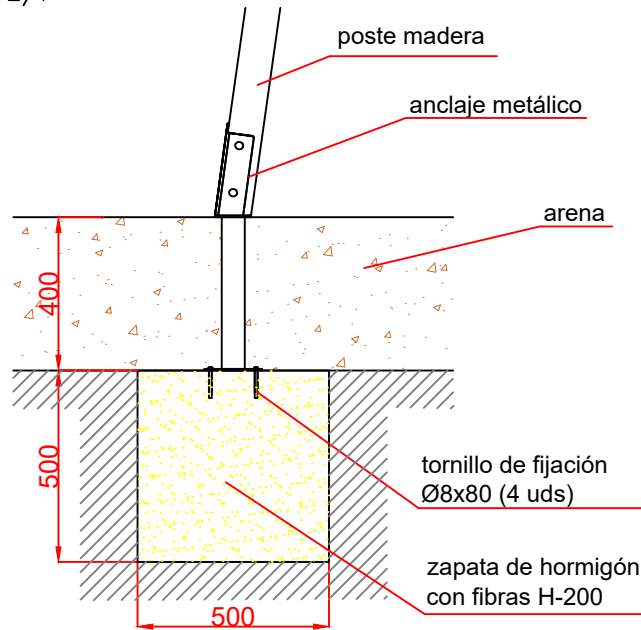
ZONA LIBRE DE OBSTÁCULOS

Dibujado		VISTAS GENERALES		Ref:	CLMAC03P
Revisado					
Aprobado					
Descripción:			Escala:	Nº Hoja	
COLUMPIO LIMÓN MONOPLAZA PLANO				2/4	
			Fecha:	20/11/2019	

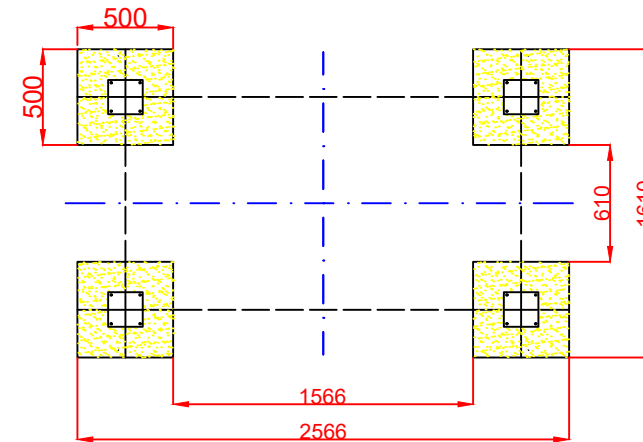
DETALLES CIMENTACIÓN

ESQUEMA DE CIMENTACIÓN EN ARENA

E: 2/1

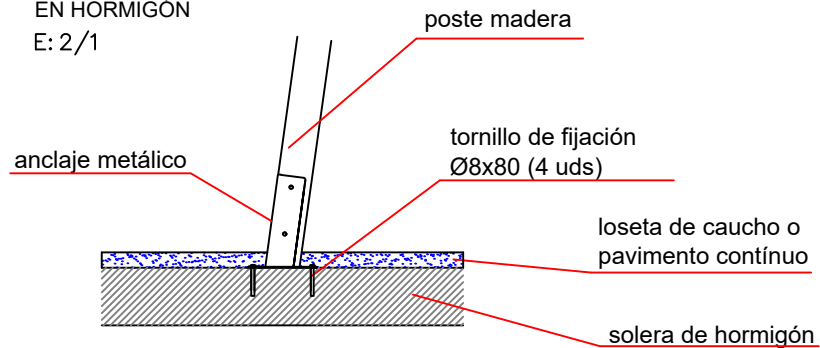


PLANTA CIMENTACIÓN



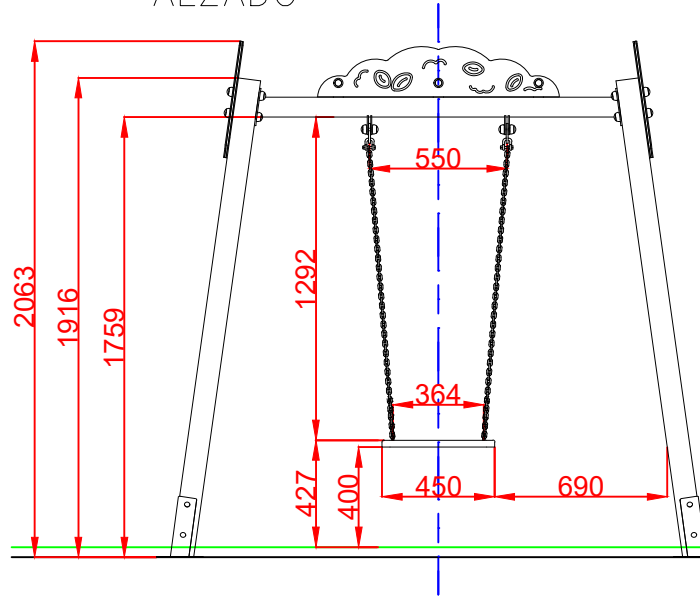
ESQUEMA DE CIMENTACIÓN EN HORMIGÓN

E: 2/1

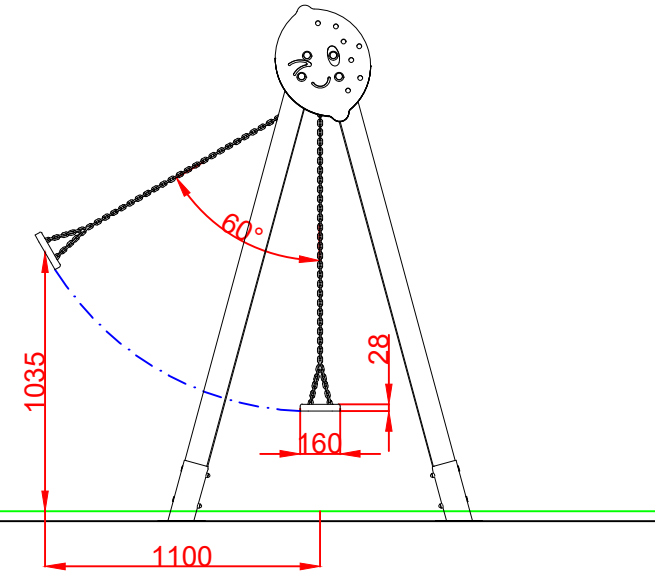


Dibujado		CIMENTACIÓN		Ref: CLMAC03P
Revisado				
Aprobado				
Descripción:		Escala:	Nº Hoja	
COLUMPIO LIMÓN MONOPLAZA PLANO			3/4	
		Fecha:	20/11/2019	

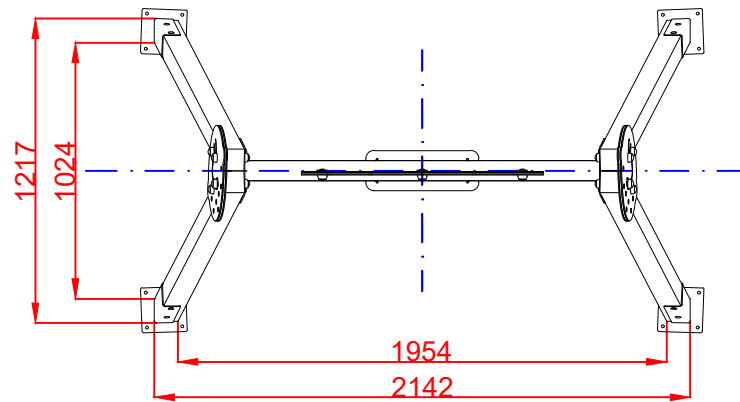
ALZADO



PERFIL



PLANTA



Dibujado		VISTAS DE DETALLE		Ref: CLMAC03P
Revisado				
Aprobado				
Descripción:		Escala:	Nº Hoja	
COLUMPIO LIMÓN			4/4	
MONOPLAZA PLANO		Fecha:	20/11/2019	