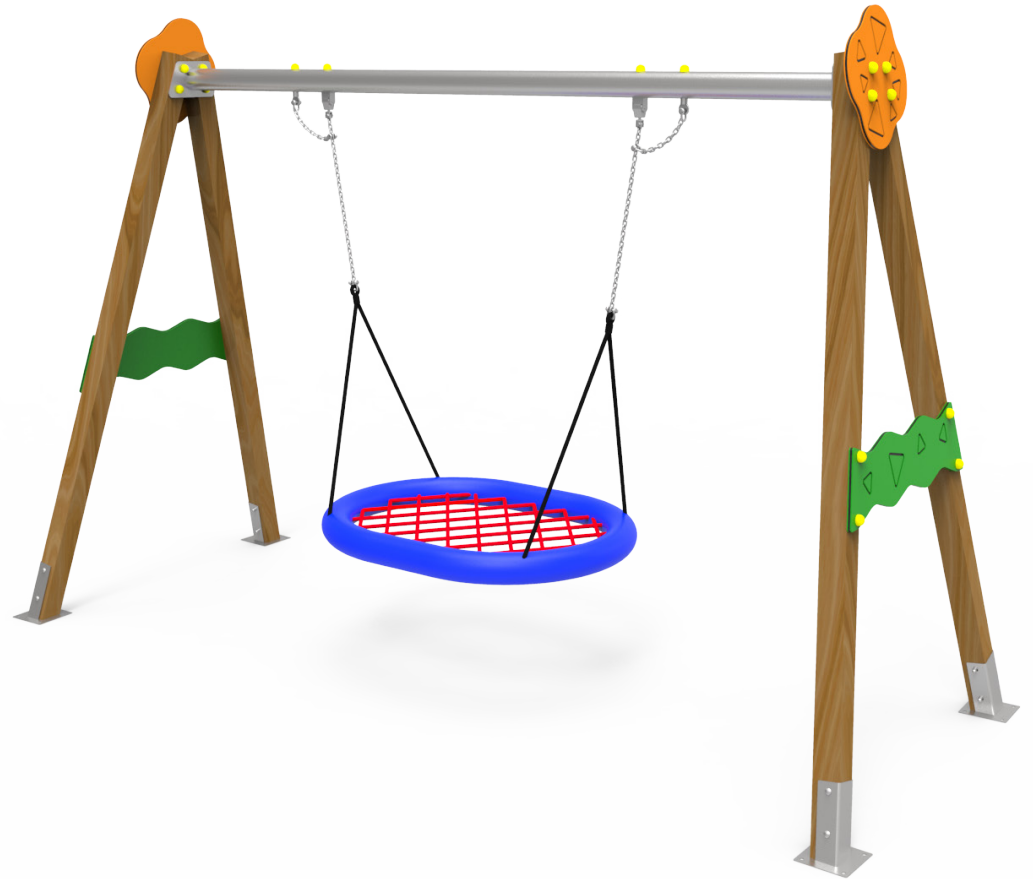
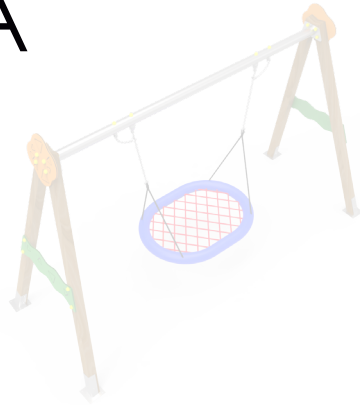


DOCUMENTACIÓN TÉCNICA



Ref.: CLMAXI-03

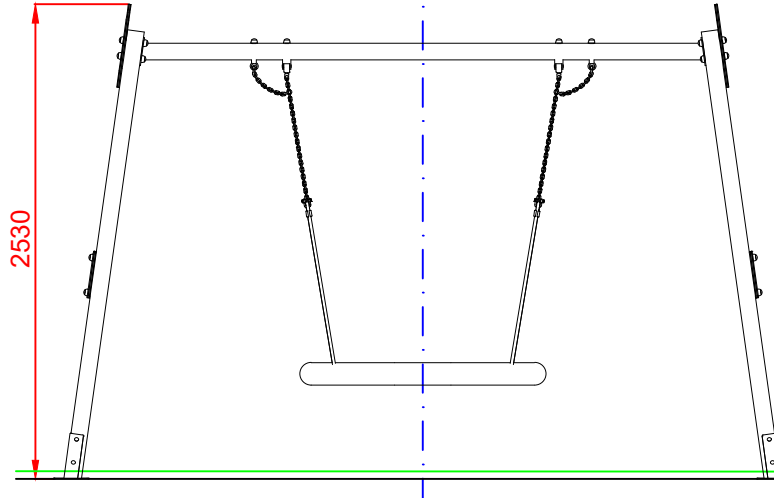
Columpio “Maxi 03 nido”

UNE EN 1176-1:2018

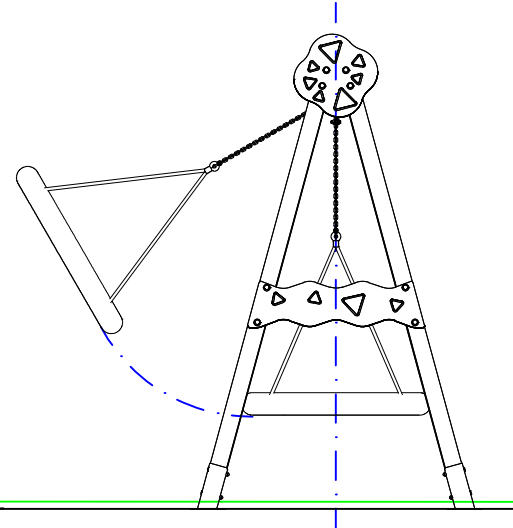
UNE EN 1176-2:2018

Altura libre de caída: 1,32 m
Edad recomendada de uso: a partir de 3 años
Componentes plásticos: Polietileno de alta densidad con protección UV
Larguero metálico galvanizado
Cadenas de columpio galvanizadas
Tornillería protegida con tapones de polipropileno
Madera de pino tratada en autoclave Nivel IV
Asiento nido

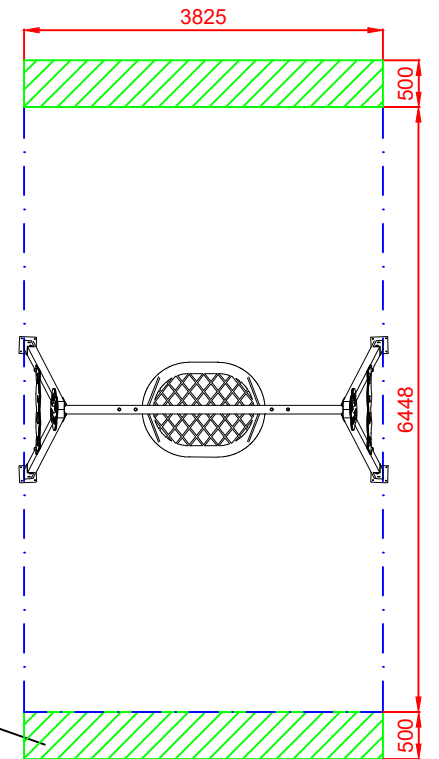
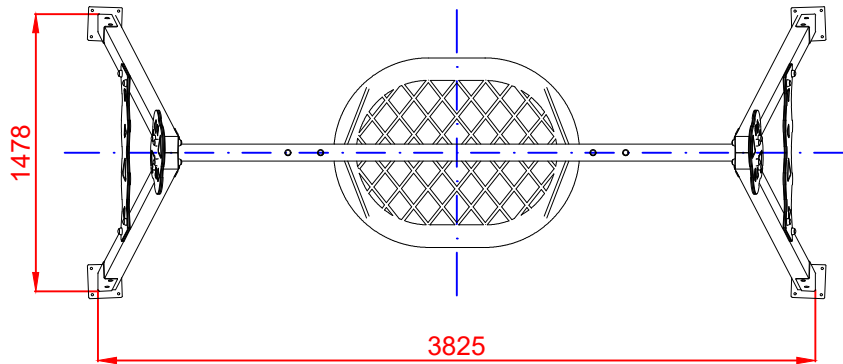
ALZADO



PERFIL



PLANTA



ÁREA DE SEGURIDAD
 Superficie= 24,66 m²
 E:1/2

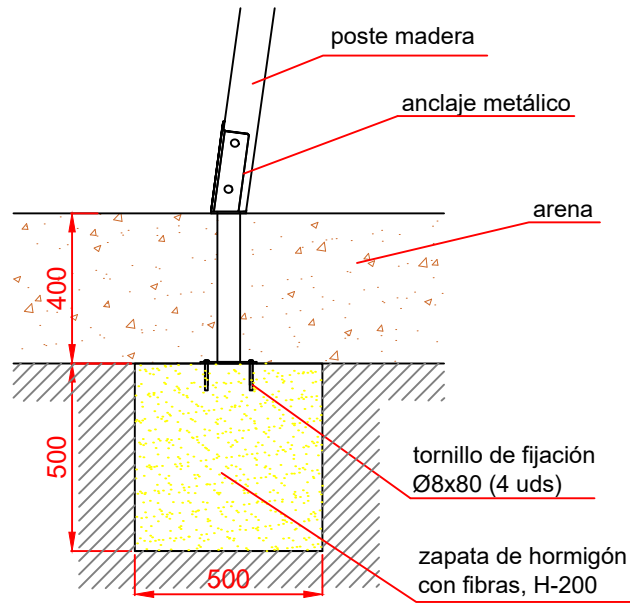
ZONA LIBRE DE OBSTÁCULOS

Dibujado		PLANO 1		Ref:	CLMAXI-03
Revisado		VISTAS GENERALES			
Aprobado					
Descripción:			Escala:	Nº Hoja	
COLUMPIO MAXI 03 NIDO				2/4	
			Fecha:	11/11/2019	

DETALLES CIMENTACIÓN

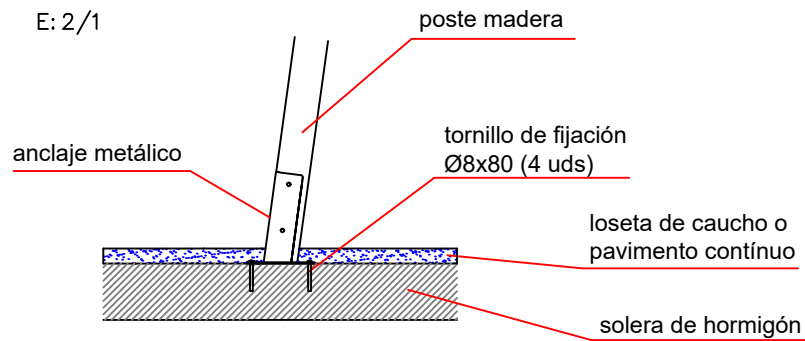
ESQUEMA DE CIMENTACIÓN
EN ARENA

E: 2/1

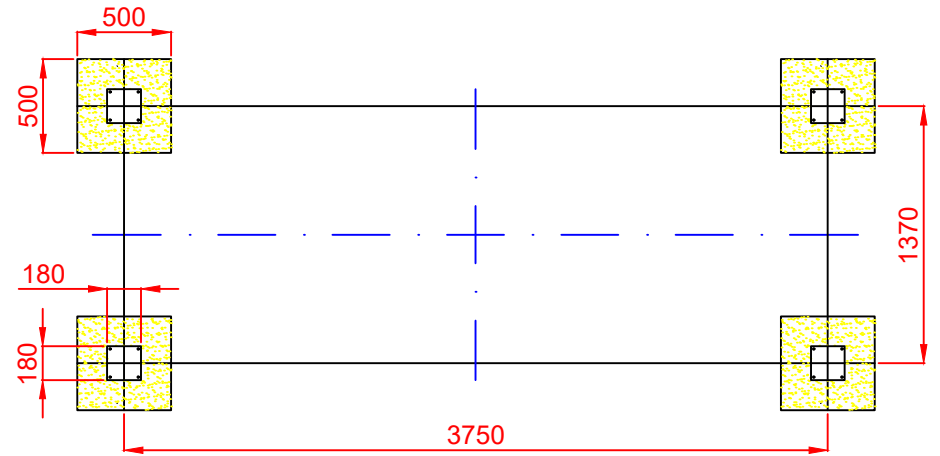


ESQUEMA DE CIMENTACIÓN
EN HORMIGÓN

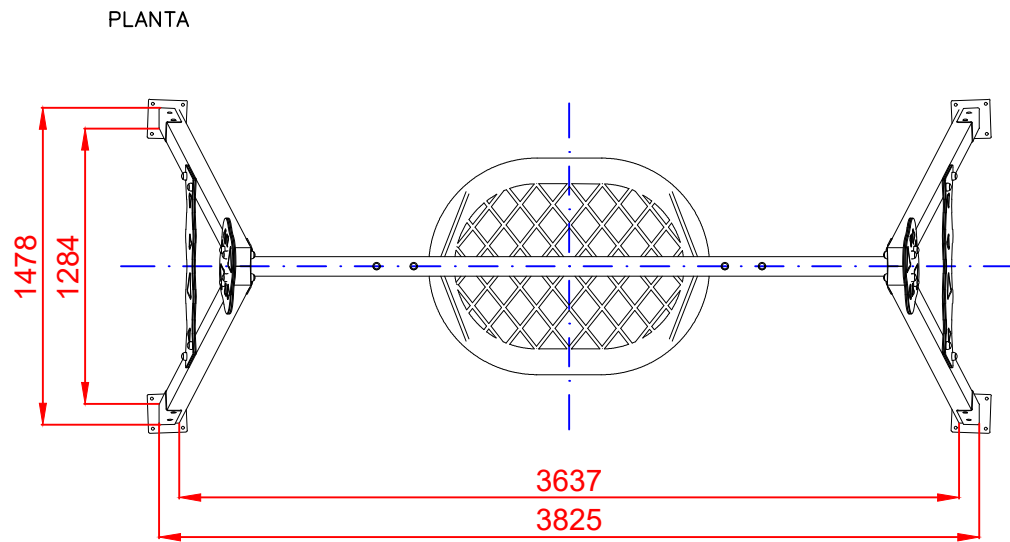
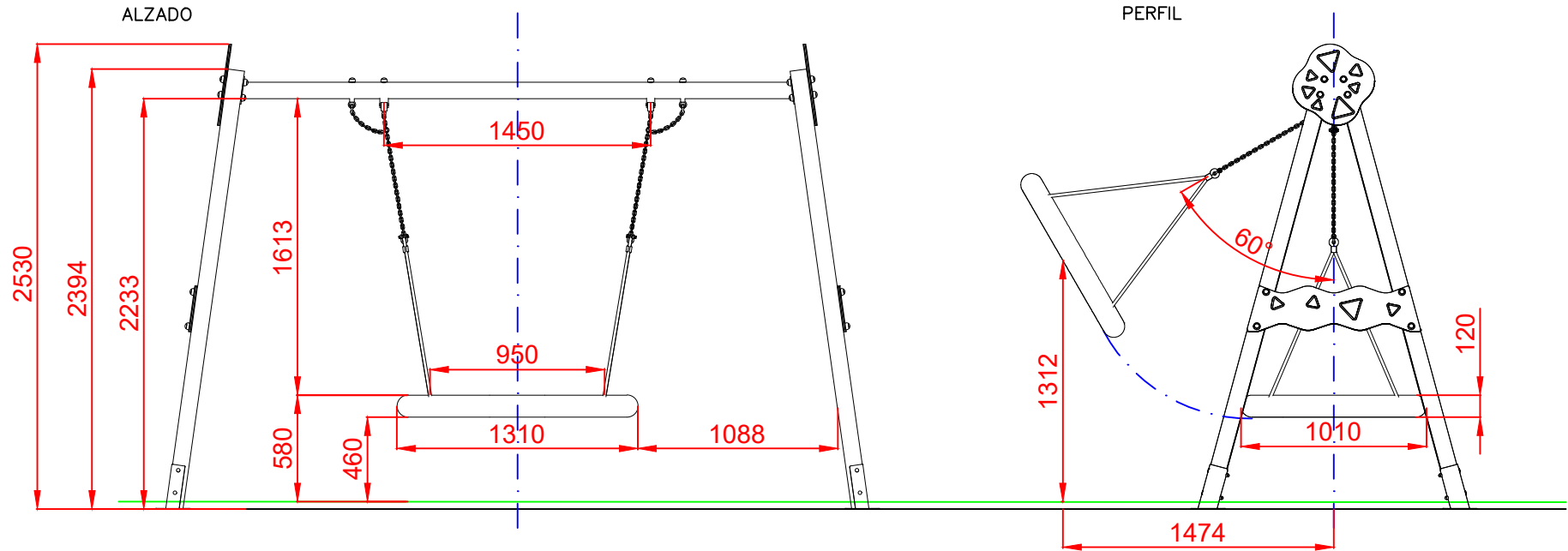
E: 2/1



PLANTA CIMENTACIÓN



Dibujado		PLANO 2 CIMENTACIÓN Y ANCLAJES		Ref: CLMAXI-03
Revisado				
Aprobado				
Descripción:		Escala:	Nº Hoja	
COLUMPIO MAXI 03 NIDO			3/4	
		Fecha:	11/11/2019	



Dibujado		PLANO 3 VISTAS DE DETALLE	Ref:	CLMAXI-03
Revisado				
Aprobado				
Descripción:		Escala:	Nº Hoja	
COLUMPIO MAXI 03 NIDO			4/4	
		Fecha:	11/11/2019	