

DOCUMENTACIÓN TÉCNICA



Ref.: CLP01-I-M

Columpio “Monoplaza inclusivo Metálico”

UNE EN 1176-1:2018

UNE EN 1176-2:2018



Altura libre de caída: 1,45 m

Edad recomendada de uso: a partir de 3 años

Componentes plásticos: Polietileno de alta densidad con protección UV

Larguero metálico galvanizado

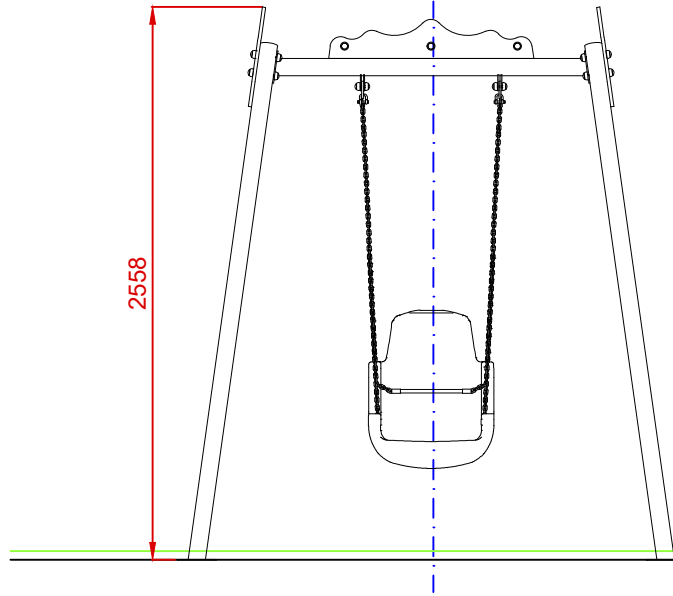
Cadenas de columpio galvanizadas

Tornillería protegida con tapones de polipropileno

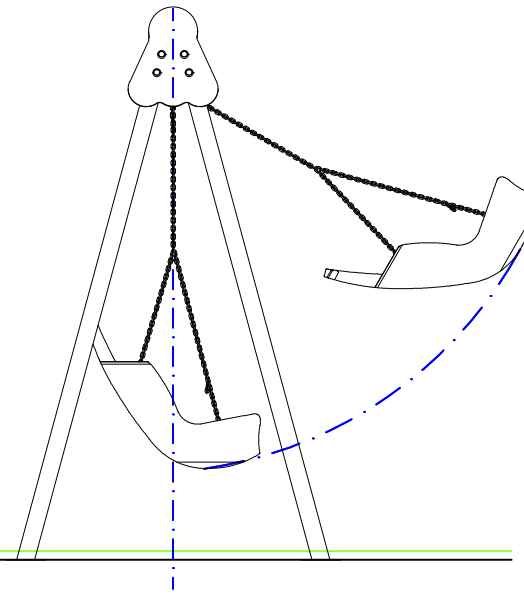
Madera de pino tratada en autoclave Nivel IV

Asiento inclusivo de HDPE por rotomoldeo

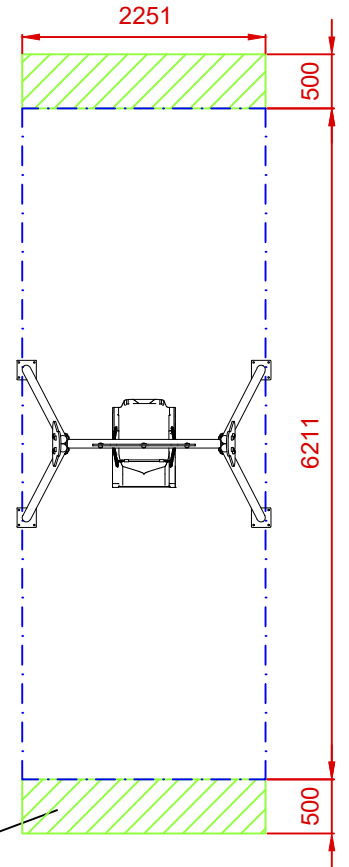
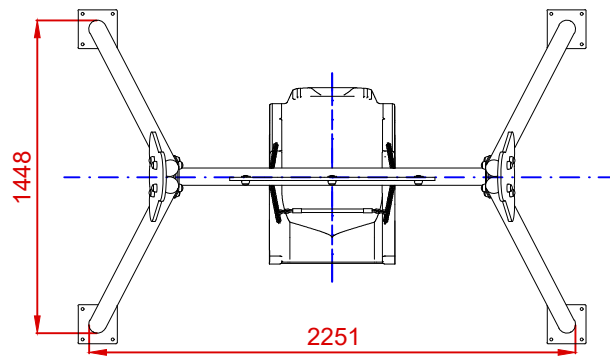
ALZADO



PERFIL



PLANTA



ÁREA DE SEGURIDAD

Superficie= 13,98 m2

E: 1/2

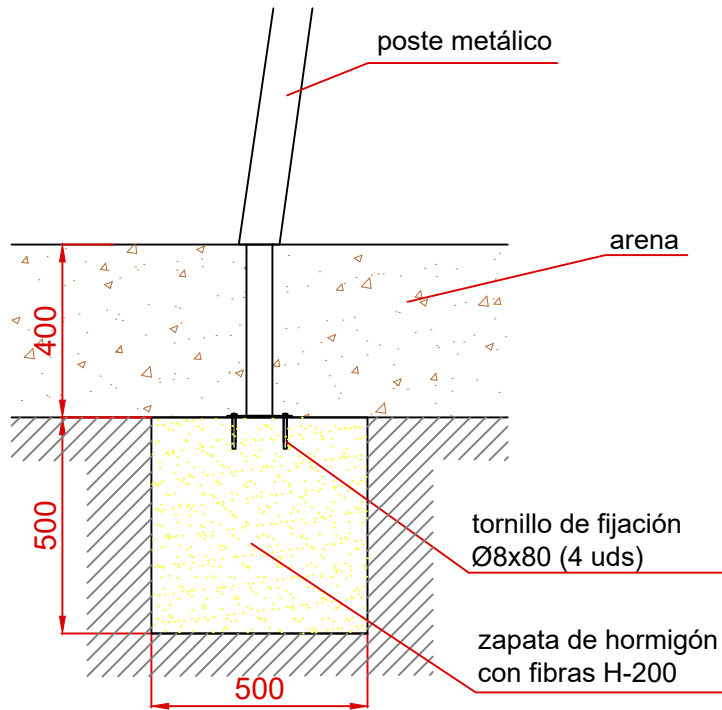
ZONA LIBRE DE OBSTÁCULOS

Dibujado		PLANO 1 VISTAS GENERALES		Ref: CLP01-I-M
Revisado				
Aprobado				
Descripción:		Escala:	Nº Hoja	
COLUMPIO "MONOPLAZA INCLUSIVO METÁLICO"			2/4	
		Fecha:	03/12/2019	

DETALLES CIMENTACIÓN

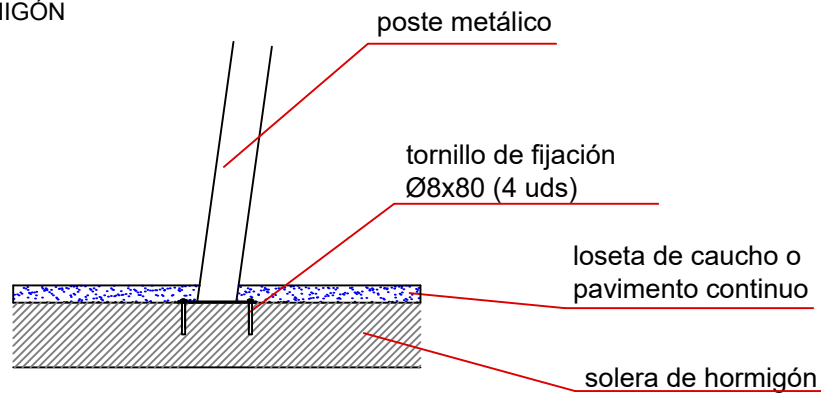
ESQUEMA DE CIMENTACIÓN EN ARENA

E: 2/1

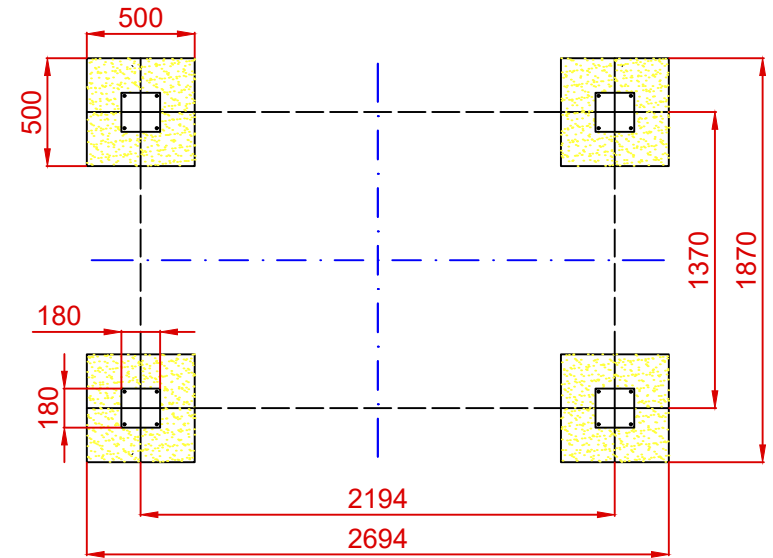


ESQUEMA DE CIMENTACIÓN EN HORMIGÓN

E: 2/1

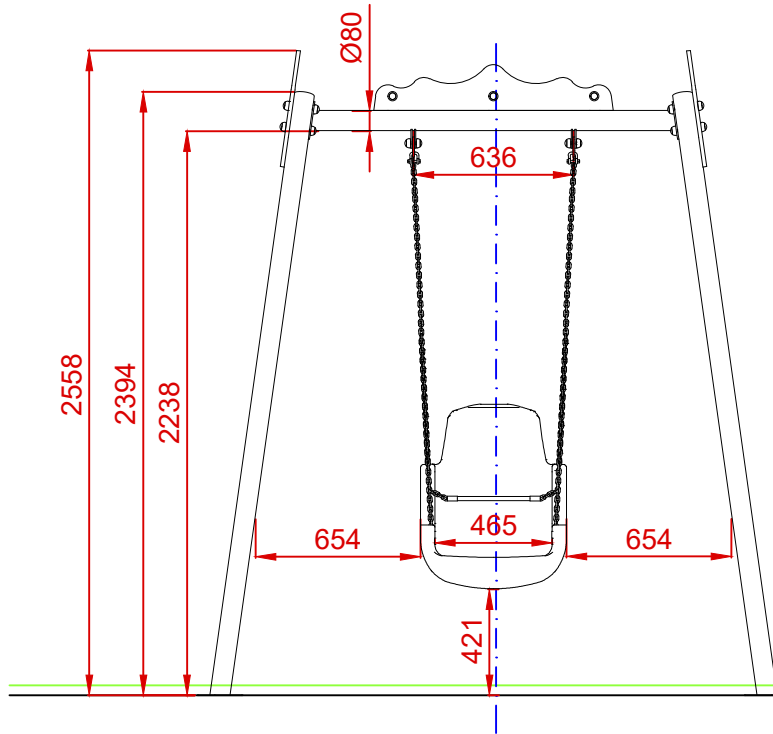


PLANTA CIMENTACIÓN

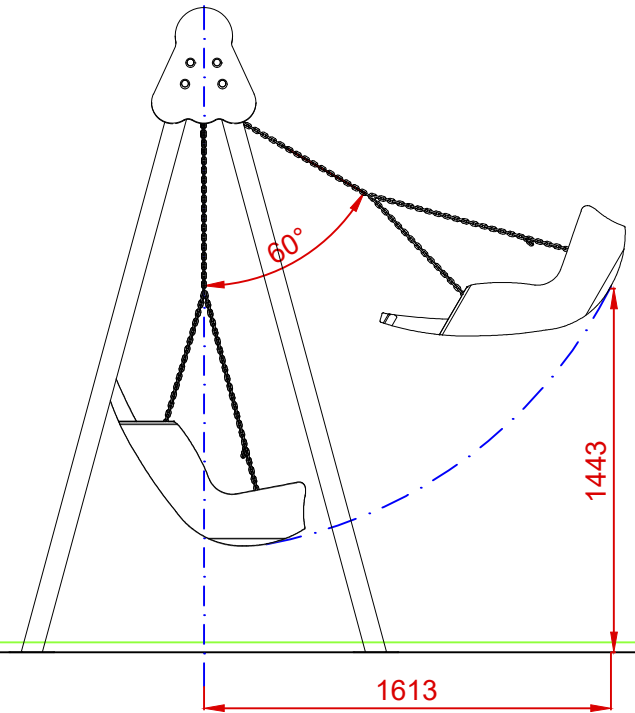


Dibujado		PLANO 2 CIMENTACIÓN Y ANCLAJES		Ref: CLP01-I-M
Revisado				
Aprobado				
Descripción:		Escala:	Nº Hoja	
COLUMPIO "MONOPLAZA INCLUSIVO METÁLICO"			3/4	
		Fecha:	03/12/2019	

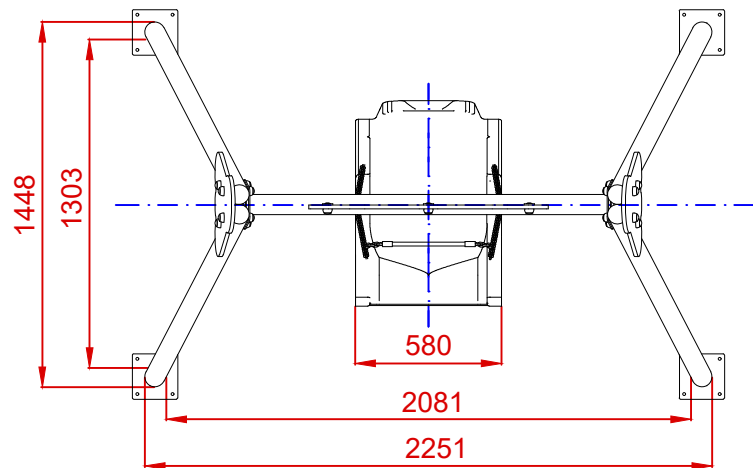
ALZADO



PERFIL



PLANTA



Dibujado		PLANO 3 VISTAS DE DETALLE		Ref: CLP01-I-M
Revisado				
Aprobado				
Descripción:		Escala:	Nº Hoja	
COLUMPIO "MONOPLAZA INCLUSIVO METÁLICO"			4/4	
		Fecha:	03/12/2019	