

# DOCUMENTACIÓN TÉCNICA



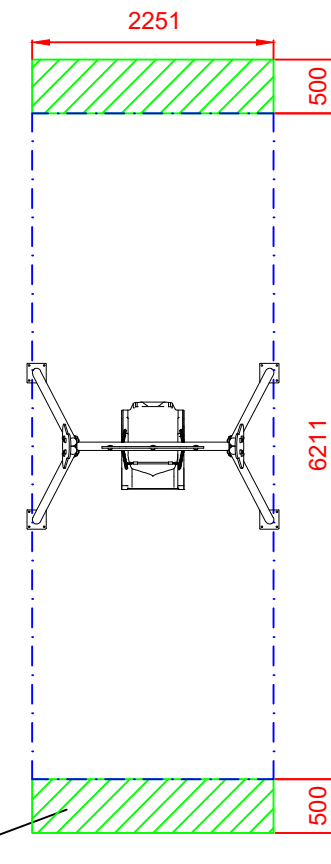
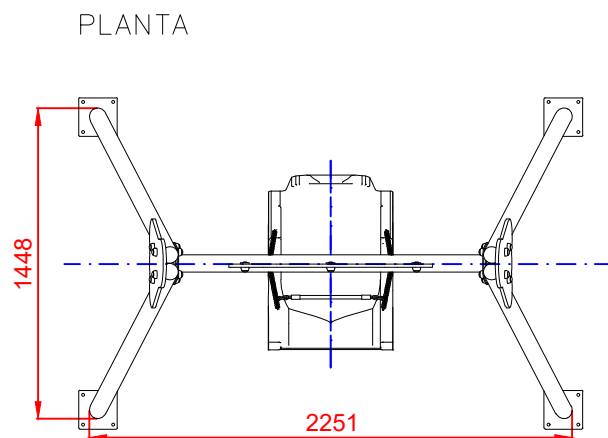
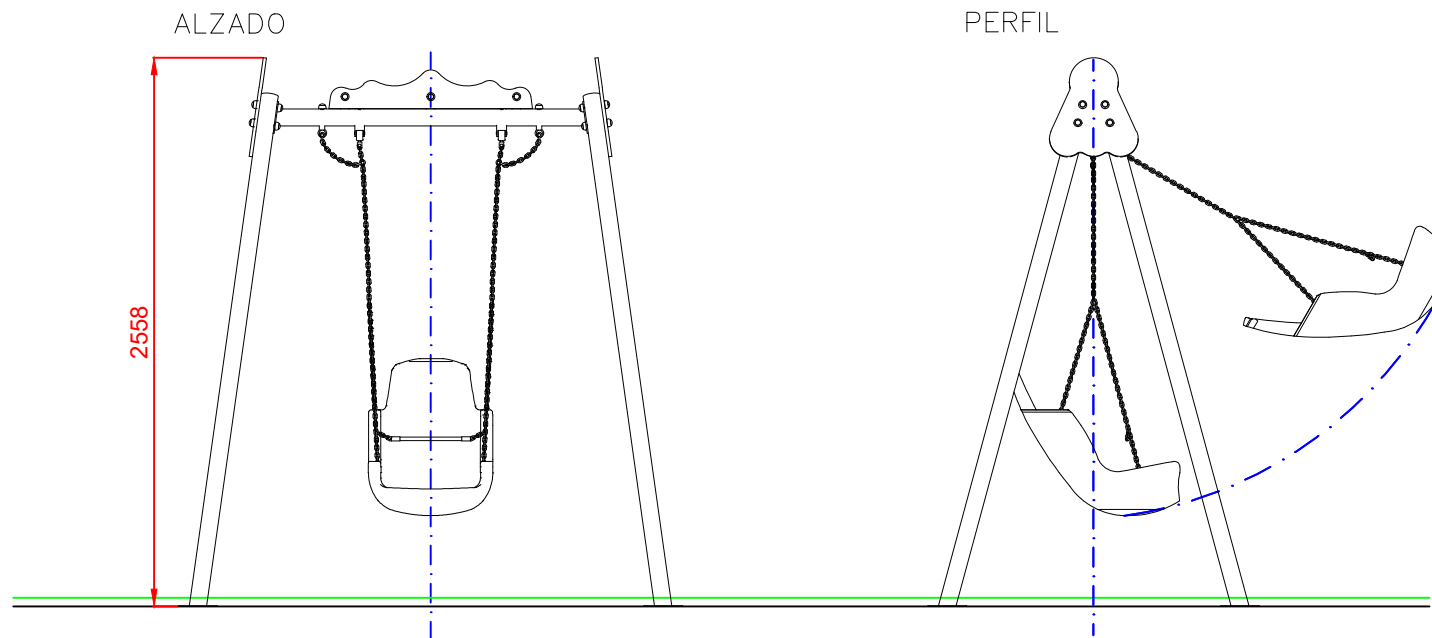
Ref.: CLP01-INOX-I

Columpio “Monoplaza inclusivo inoxidable”

UNE EN 1176-1:2018  
UNE EN 1176-2:2018



Altura libre de caída: 1,45 m  
Edad recomendada de uso: a partir de 3 años  
Componentes plásticos: Polietileno de alta densidad con protección UV  
Larguero metálico inoxidable  
Cadenas de columpio inoxidables  
Tornillería protegida con tapones de polipropileno  
Asiento inclusivo de HDPE por rotomoldeo



**ÁREA DE SEGURIDAD**

Superficie= 13,98 m<sup>2</sup>

E: 1/2

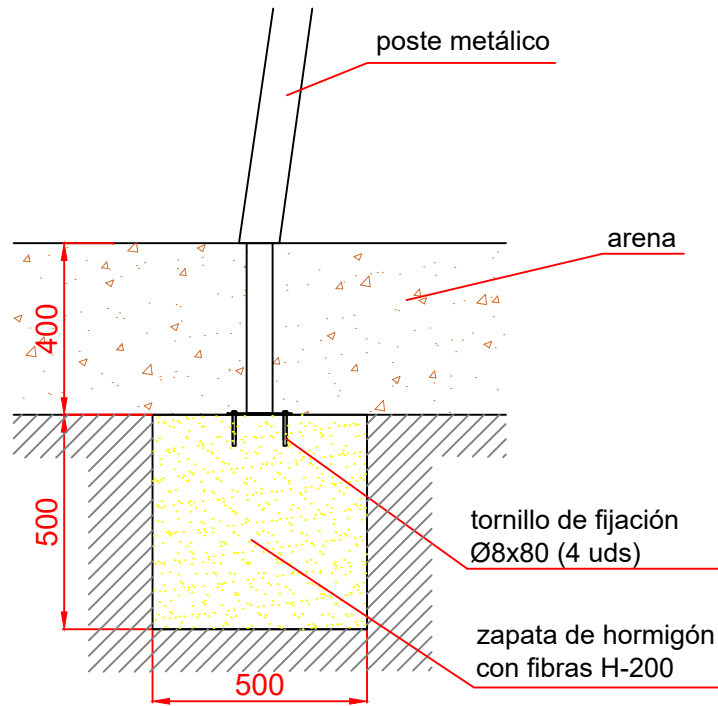
ZONA LIBRE DE OBSTACULOS

Dibujado		PLANO 1		Ref:	CLP01-INOX-I
Revisado		VISTAS GENERALES			
Aprobado					
Descripción:			Escala:	Nº Hoja	
COLUMPIO "MONOPLAZA INCLUSIVO INOXIDABLE"				2/4	
			Fecha:	28/01/2020	

# DETALLES CIMENTACIÓN

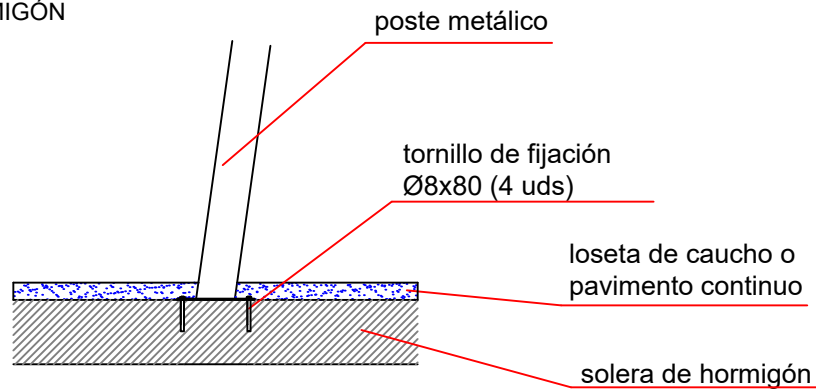
## ESQUEMA DE CIMENTACIÓN EN ARENA

E: 2/1

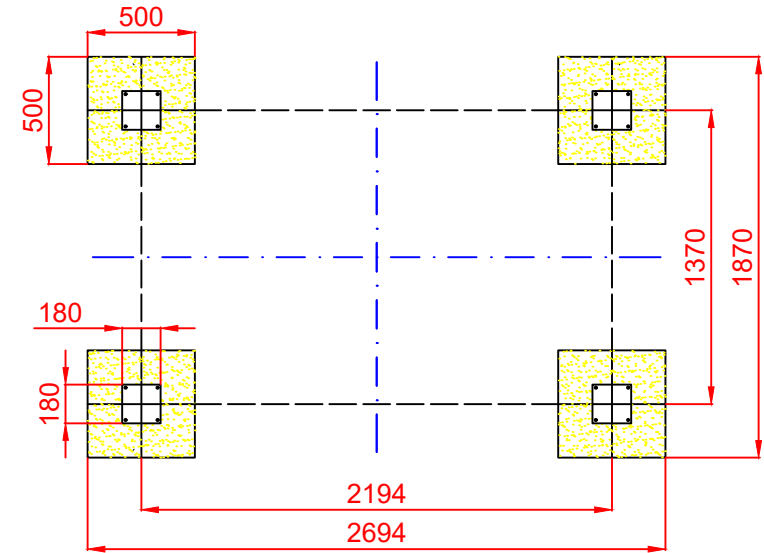


## ESQUEMA DE CIMENTACIÓN EN HORMIGÓN

E: 2/1

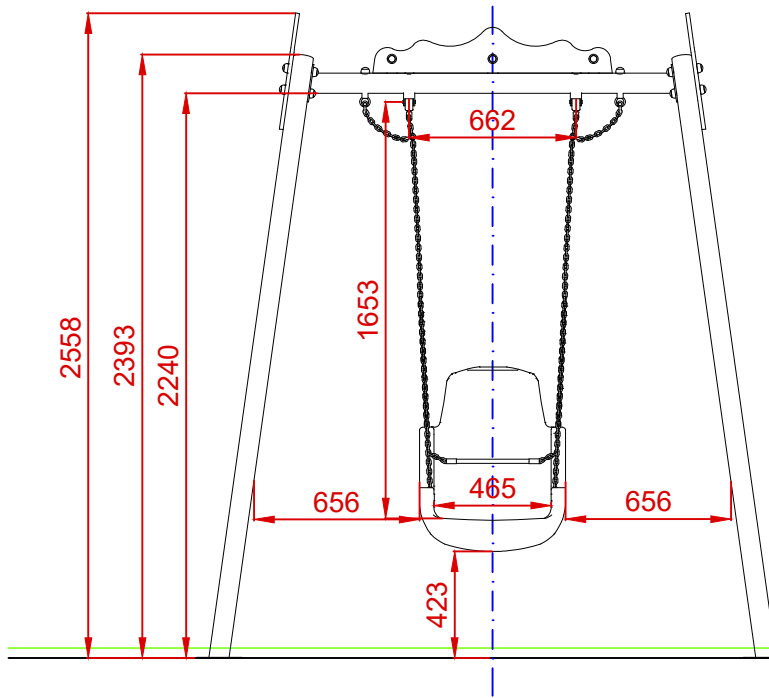


## PLANTA CIMENTACIÓN

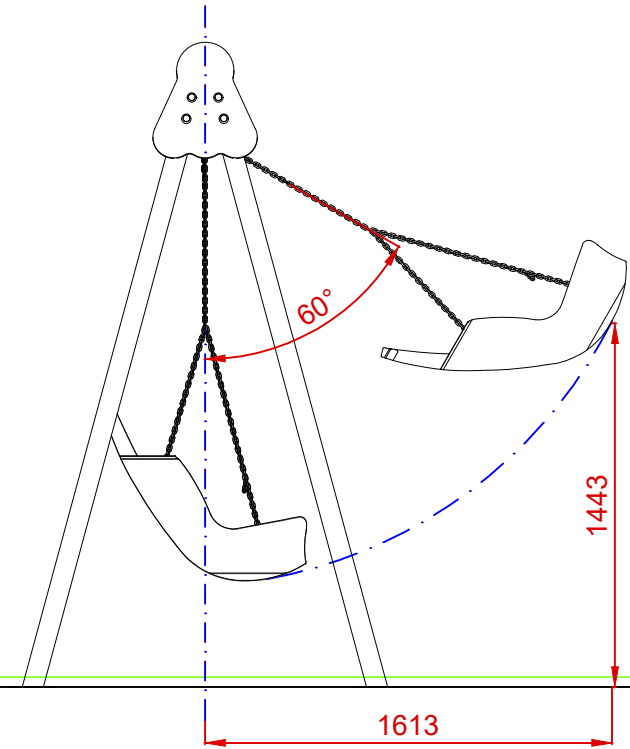


Dibujado		PLANO 2 CIMENTACIÓN Y ANCLAJES	Ref: CLP01-INOX-I	
Revisado				
Aprobado				
Descripción: COLUMPIO "MONOPLAZA INCLUSIVO INOXIDABLE"		Escala:	Nº Hoja 3/4	Fecha: 28/01/2020

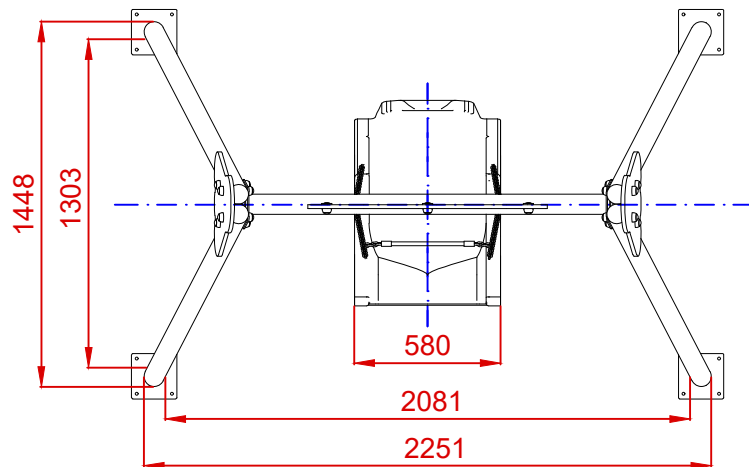
ALZADO



PERFIL



PLANTA



Dibujado		PLANO 3 VISTAS DE DETALLE	Ref: CLP01-INOX-I	
Revisado				
Aprobado				
Descripción:		Escala:	Nº Hoja	
COLUMPIO "MONOPLAZA INCLUSIVO INOXIDABLE"			4/4	
		Fecha: 28/01/2020		