

DOCUMENTACIÓN TÉCNICA



Ref.: CLP01P-M

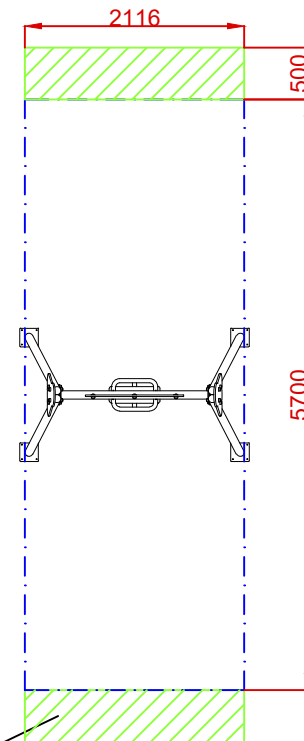
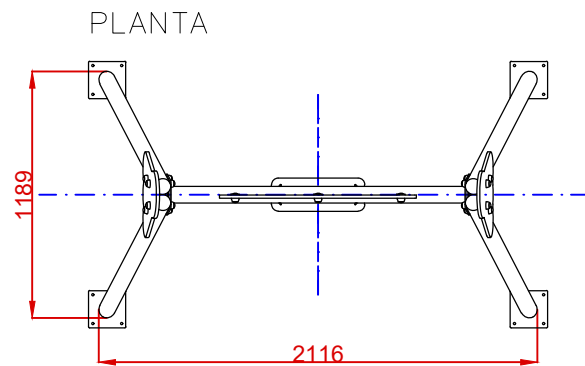
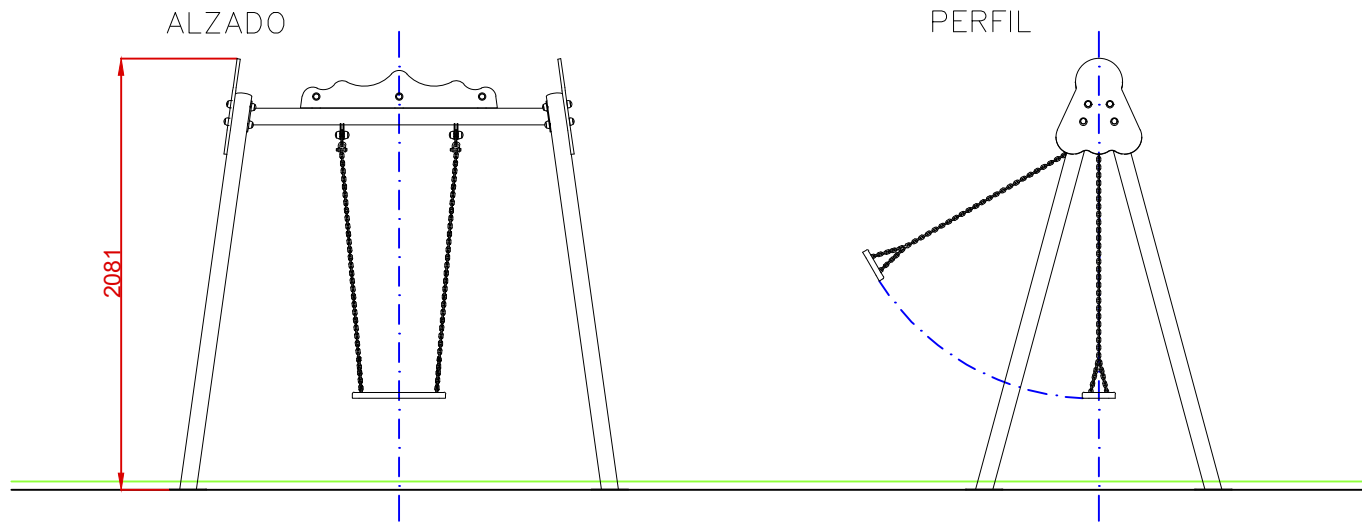
Columpio “Monoplaza asiento plano metálico”

UNE EN 1176-1:2018

UNE EN 1176-2:2018



Altura libre de caída: 1,04 m
Edad recomendada de uso: a partir de 3 años
Componentes plásticos: Polietileno de alta densidad con protección UV
Larguero metálico galvanizado
Cadenas de columpio galvanizadas
Tornillería protegida con tapones de polipropileno
Asiento plano



AREA DE SEGURIDAD

Superficie= 12,20 m²
E: 1/2

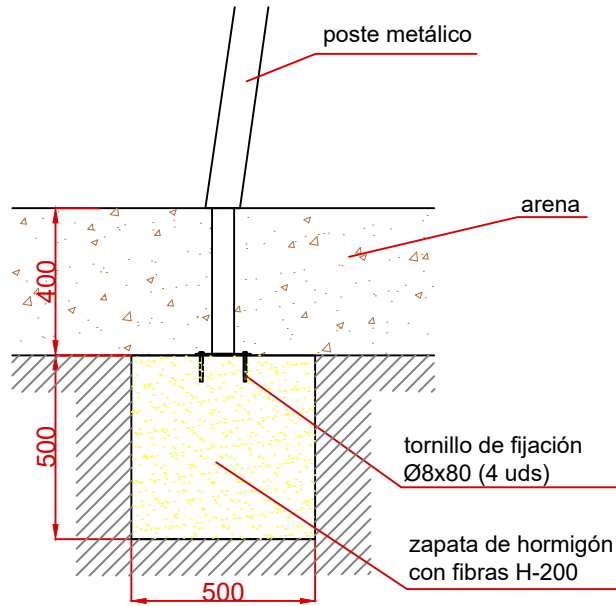
ZONA LIBRE DE OBSTACULOS

Dibujado		VISTAS GENERALES		Ref:	CLP01P-M
Revisado					
Aprobado					
Descripción:			Escala:	Nº Hoja	
MONOPLAZA ASIENTO PLANO METÁLICO				2/4	
			Fecha:	06/06/2019	

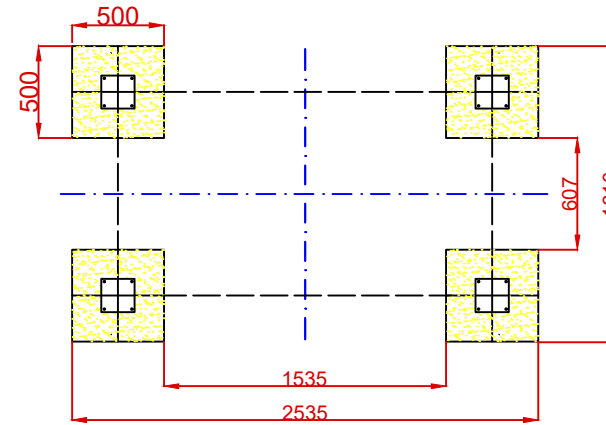
DETALLES CIMENTACIÓN

ESQUEMA DE CIMENTACIÓN EN ARENA

E: 2/1

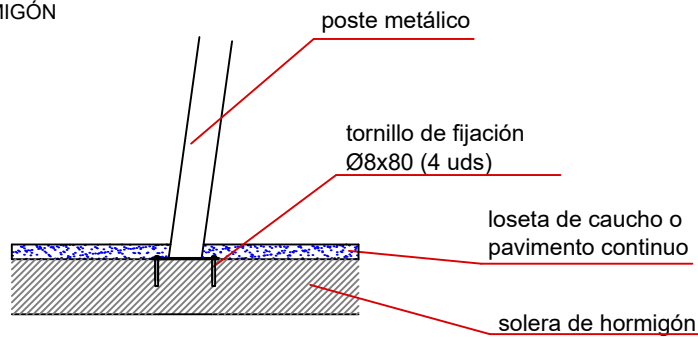


PLANTA CIMENTACIÓN



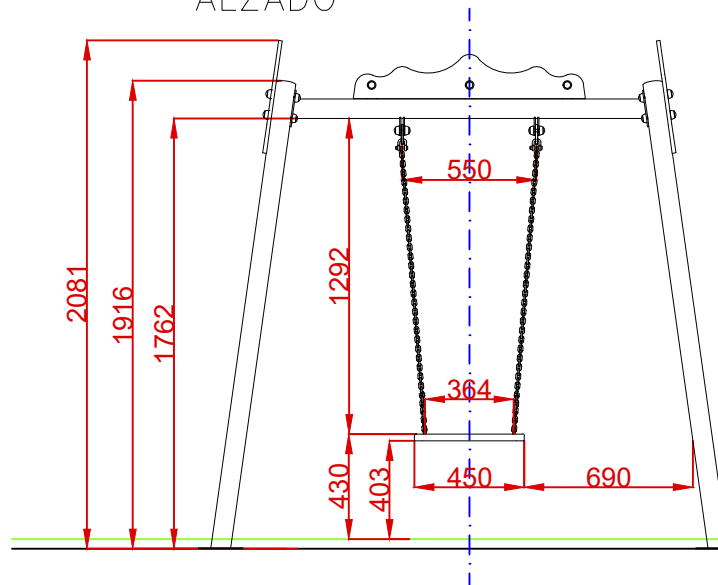
ESQUEMA DE CIMENTACIÓN EN HORMIGÓN

E: 2/1

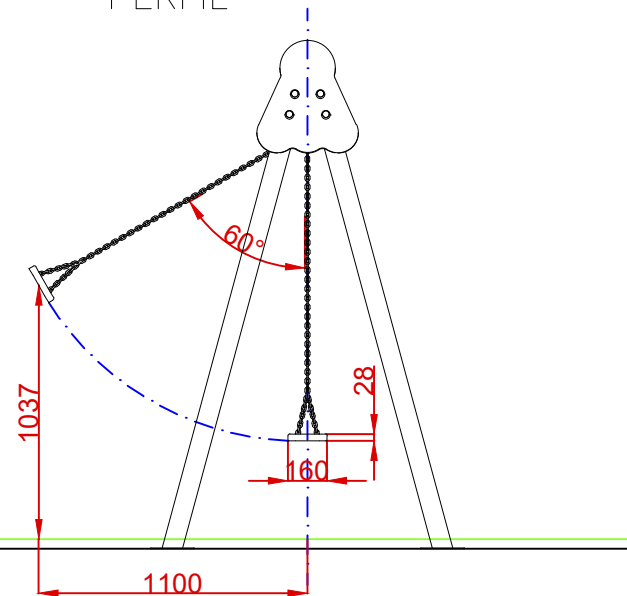


Dibujado		CIMENTACIÓN	Ref:	CLP01P-M
Revisado				
Aprobado				
Descripción:		MONOPLAZA ASIENTO PLANO METÁLICO	Escala:	Nº Hoja 3/4
			Fecha:	06/06/2019

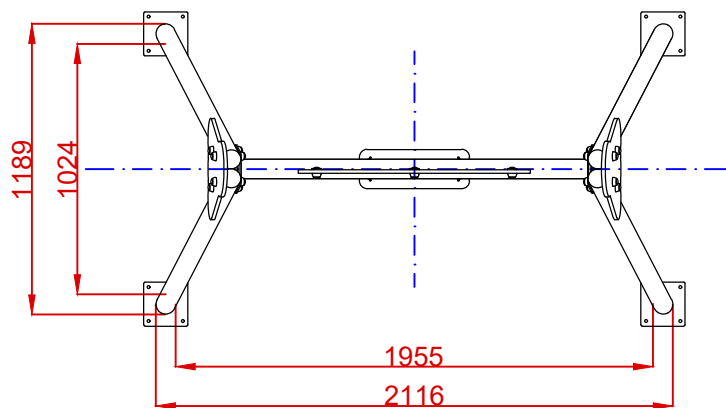
ALZADO



PERFIL



PLANTA



Dibujado		VISTAS DE DETALLE	Ref:	CLP01P-M
Revisado				
Aprobado				
Descripción:		Escala:	Nº Hoja	
MONOPLAZA ASIENTO PLANO METÁLICO			4/4	
		Fecha:	06/06/2019	