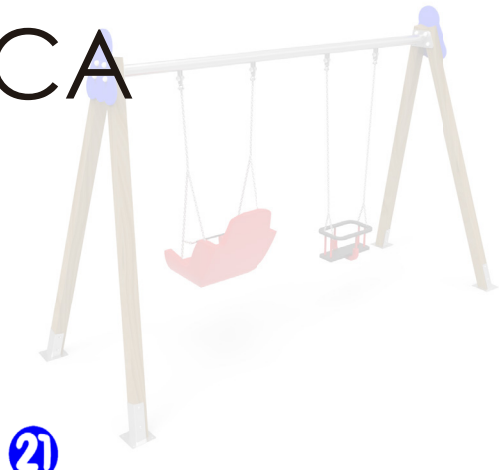


DOCUMENTACIÓN TÉCNICA



Ref.: CLP11C-I

Columpio “Biplaza asientos
inclusivo y cuna”

UNE EN 1176-1:2018

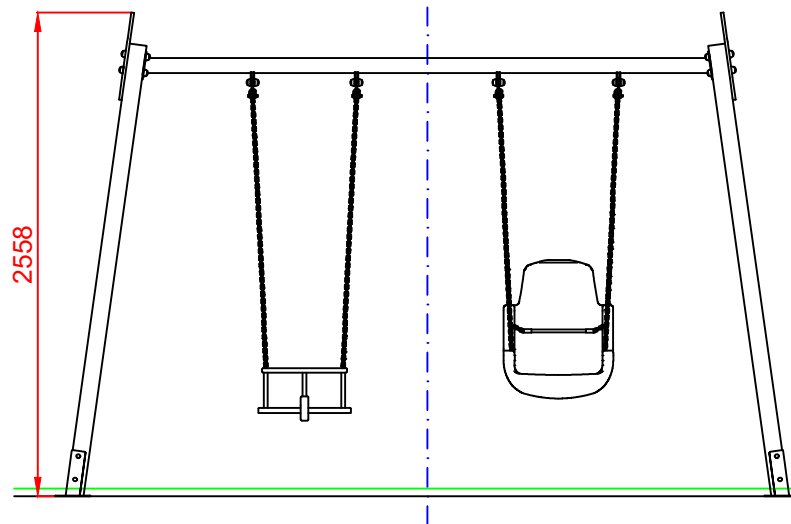
UNE EN 1176-2:2018

Componentes plásticos: Polietileno de alta densidad con protección UV

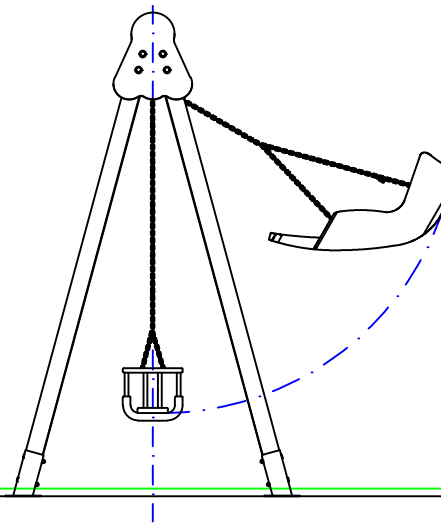
Larguero metálico galvanizado
Cadenas de columpio galvanizadas
Tornillería protegida con tapones de polipropileno
Madera de pino tratada en autoclave Nivel IV
Asiento inclusivo y cuna
Asiento inclusivo de HDPE por rotomoldeo



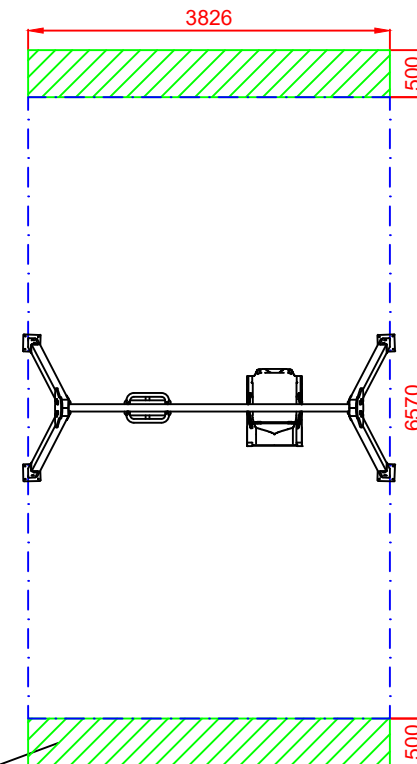
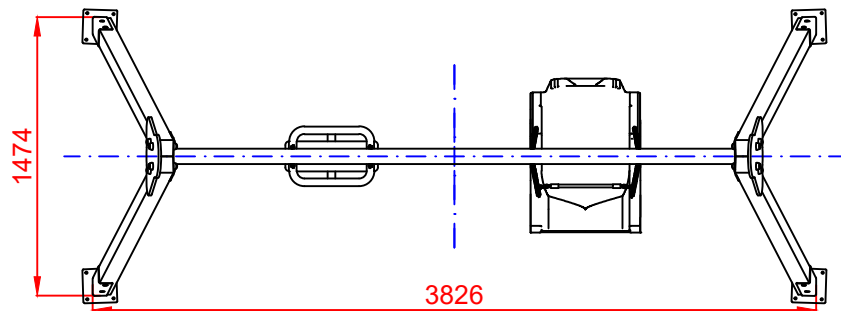
ALZADO



PERFIL



PLANTA



ÁREA DE SEGURIDAD

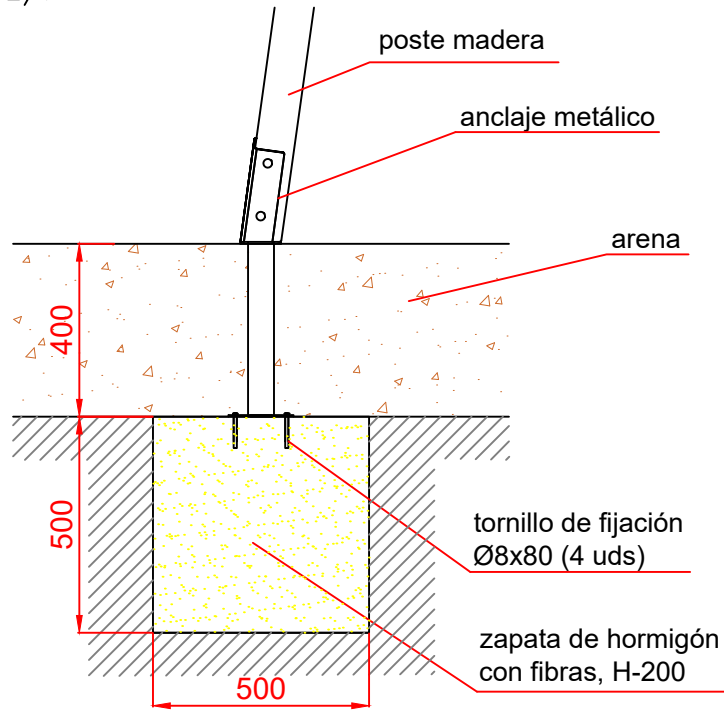
Superficie= 25,15 m²
E: 1/2

Dibujado		PLANO 1		Ref: CLP11C-I
Revisado		VISTAS GENERALES		
Aprobado				
Descripción:		Escala:	Nº Hoja	
COLUMPIO "BIPLAZA ASIENTOS INCLUSIVO Y CUNA"			2/4	
		Fecha:	05/12/2019	

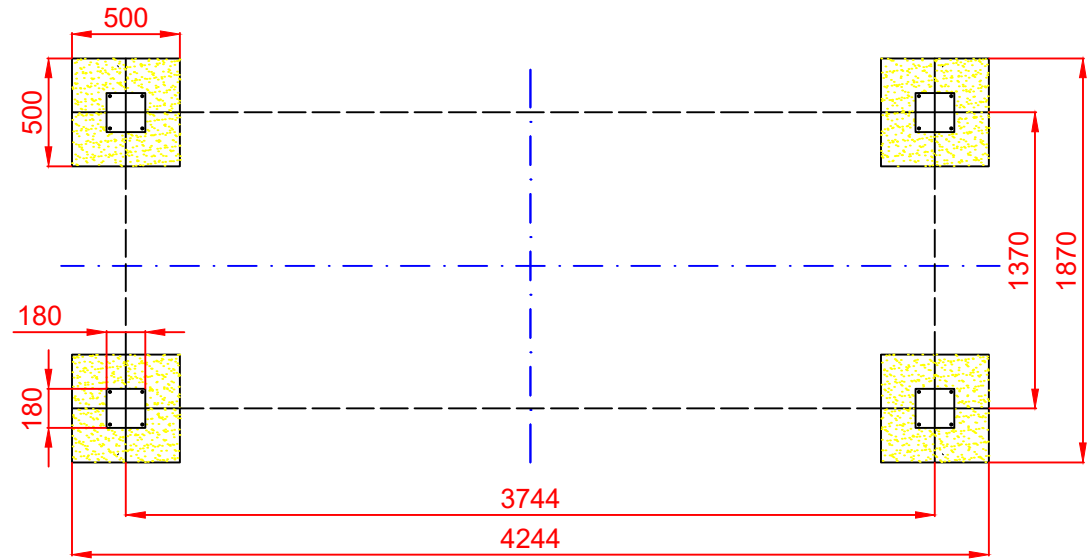
DETALLES CIMENTACIÓN

ESQUEMA DE CIMENTACIÓN EN ARENA

E: 2/1

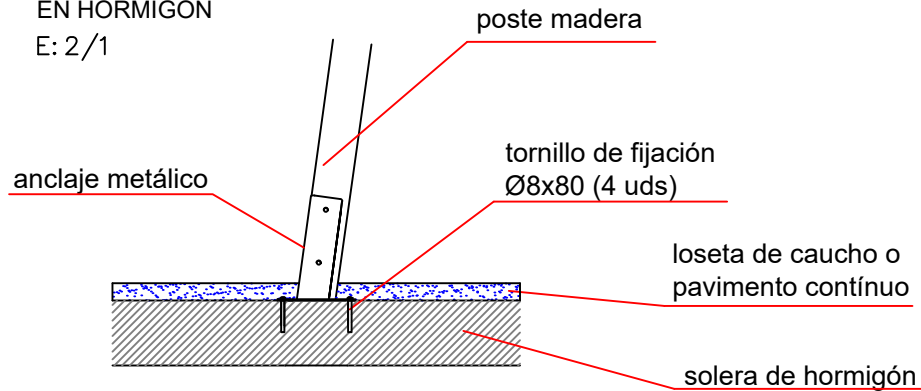


PLANTA CIMENTACIÓN



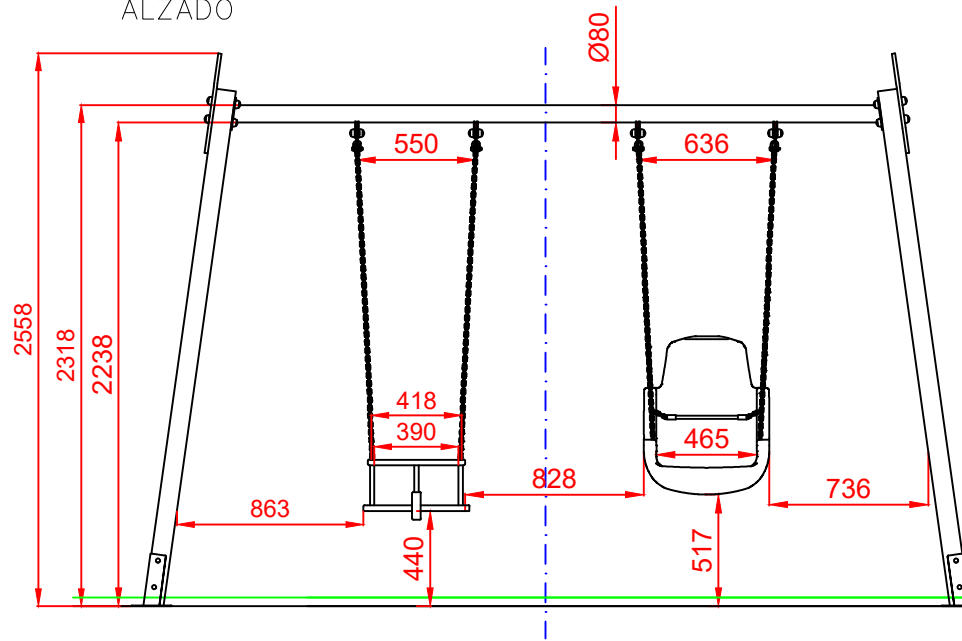
ESQUEMA DE CIMENTACIÓN EN HORMIGÓN

E: 2/1

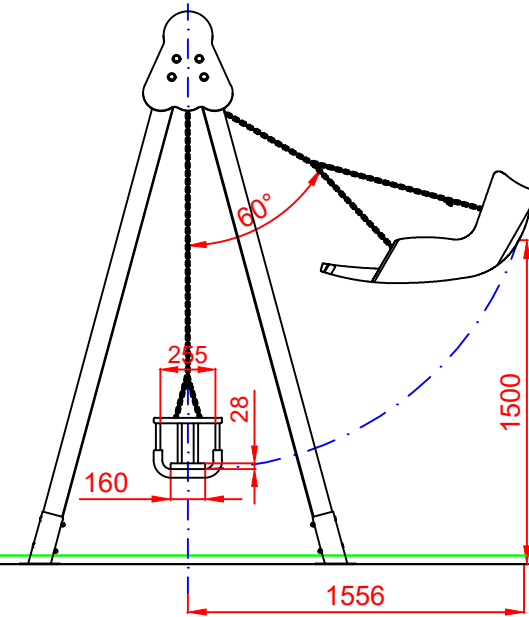


Dibujado		PLANO 2		Ref: CLP11C-I
Revisado		CIMENTACIÓN Y ANCLAJES		
Aprobado				
Descripción:		Escala:	Nº Hoja	
COLUMPIO "BIPLAZA ASIENTOS INCLUSIVO Y CUNA"			3/4	
		Fecha:	05/12/2019	

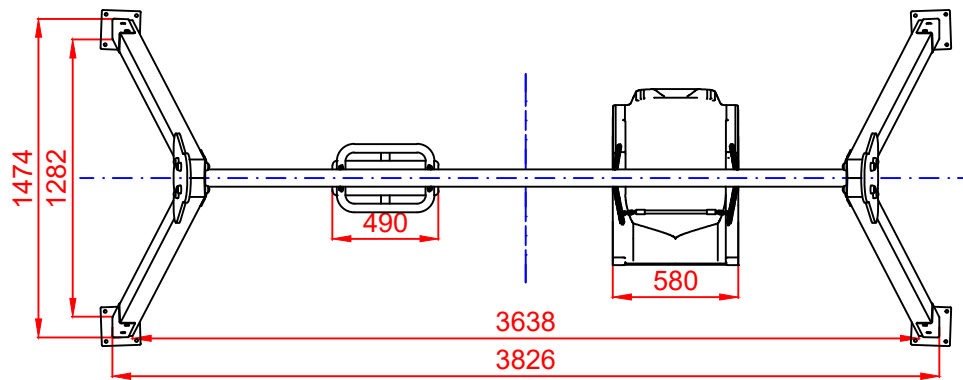
ALZADO



PERFIL



PLANTA



Dibujado		PLANO 3 VISTAS DE DETALLE		Ref: CLP11C-I
Revisado				
Aprobado				
Descripción:		Escala:	Nº Hoja	
COLUMPIO "BIPLAZA ASIENTOS INCLUSIVO Y CUNA"			4/4	
		Fecha:	05/12/2019	