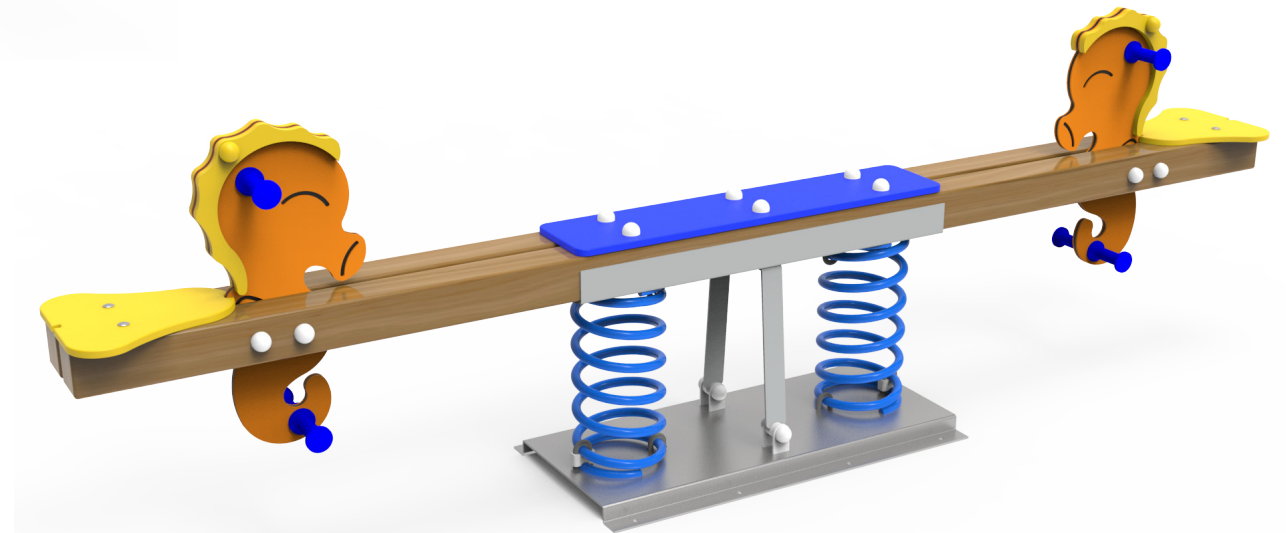
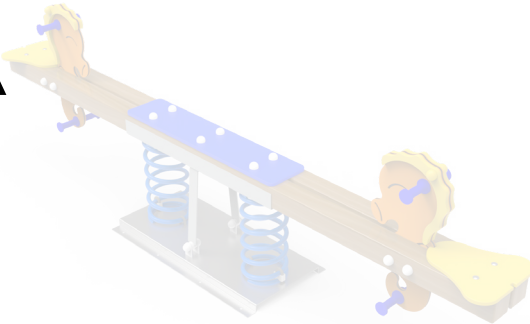


# DOCUMENTACIÓN TÉCNICA



Ref.: MARBLC01

Balancín "Hippo"

UNE EN 1176-1:2018

UNE EN 1176-6:2018

Altura libre de caída: 0,52 m

Edad recomendada de uso: a partir de 3 años

Componentes plásticos: Polietileno de alta densidad con protección UV

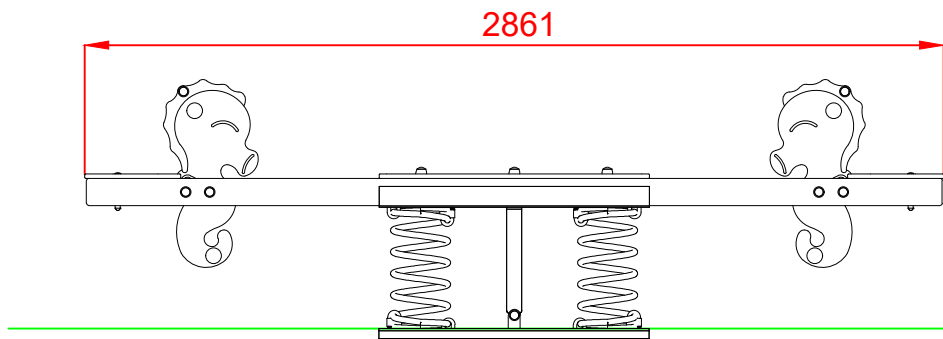
Madera de pino tratada en autoclave nivel IV

Muelle termolacado con antipinzamiento

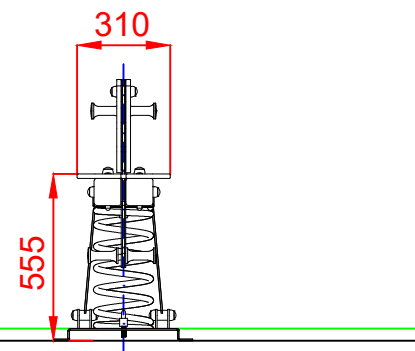
Componentes metálicos galvanizados

Tornillería protegida con tapones de polipropileno

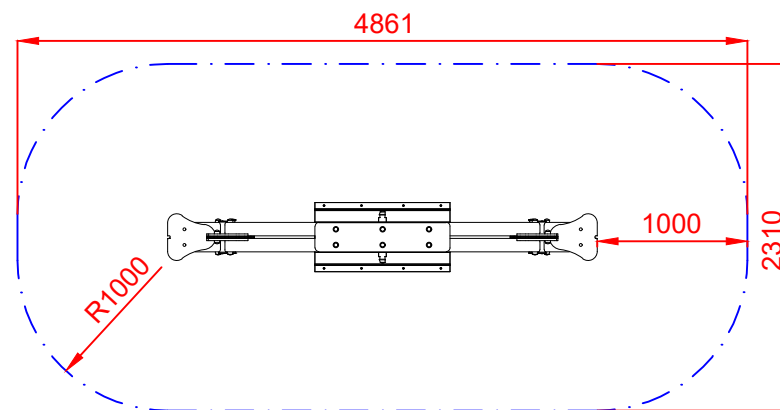
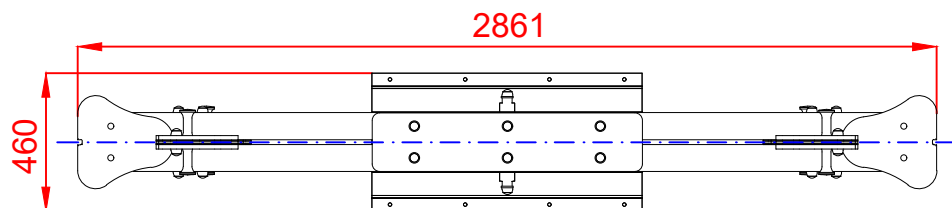
ALZADO



PERFIL



PLANTA

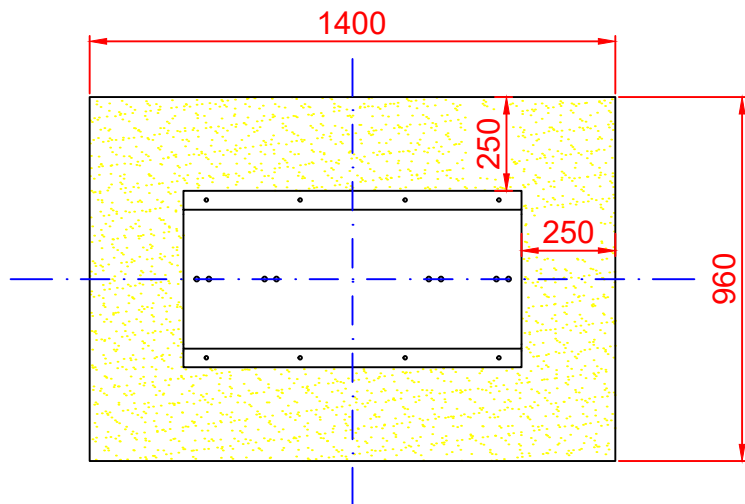
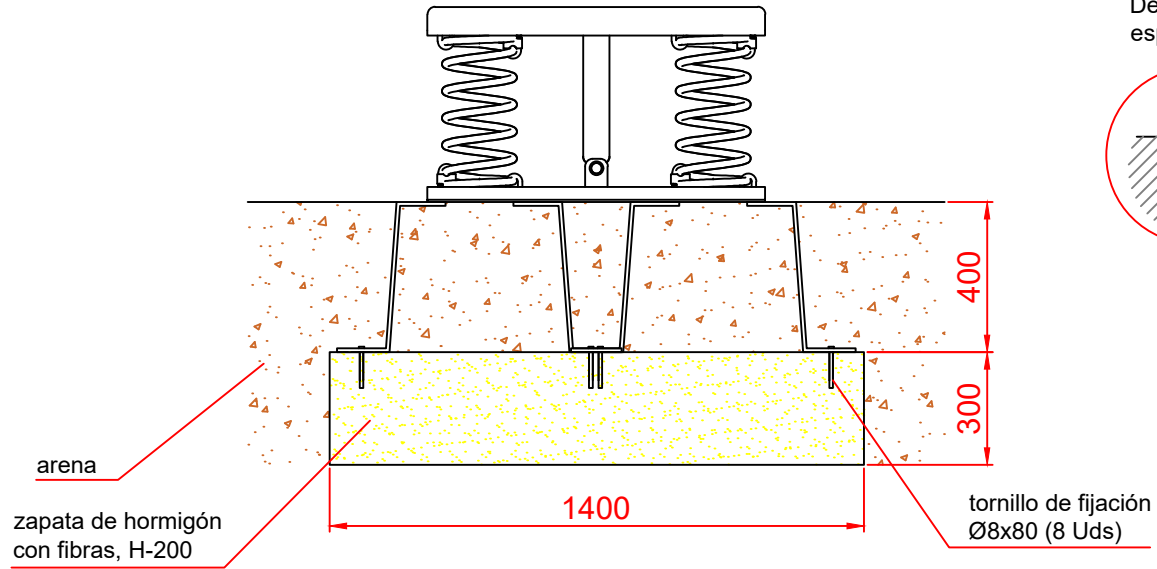


ÁREA DE SEGURIDAD  
Superficie= 10,37 m<sup>2</sup>  
E:1/2

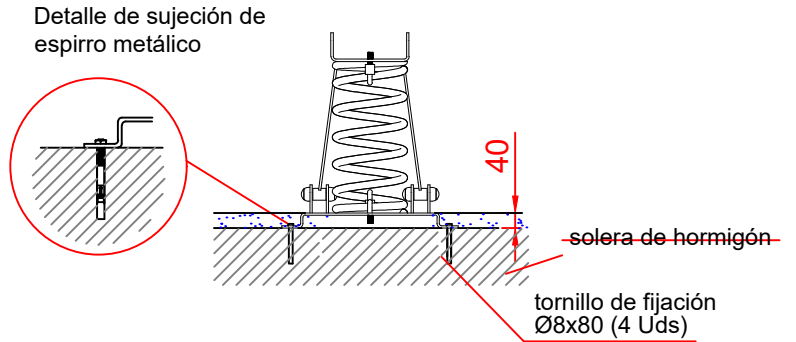
Dibujado		PLANO 1 VISTAS GENERALES		Ref: MARBLC01
Revisado				
Aprobado				
Descripción:		Escala:	Nº Hoja	
BALANCÍN "HIPPO"			2/4	
		Fecha:	21/01/2020	

# DETALLES CIMENTACIÓN

ESQUEMA DE CIMENTACIÓN  
EN ARENA

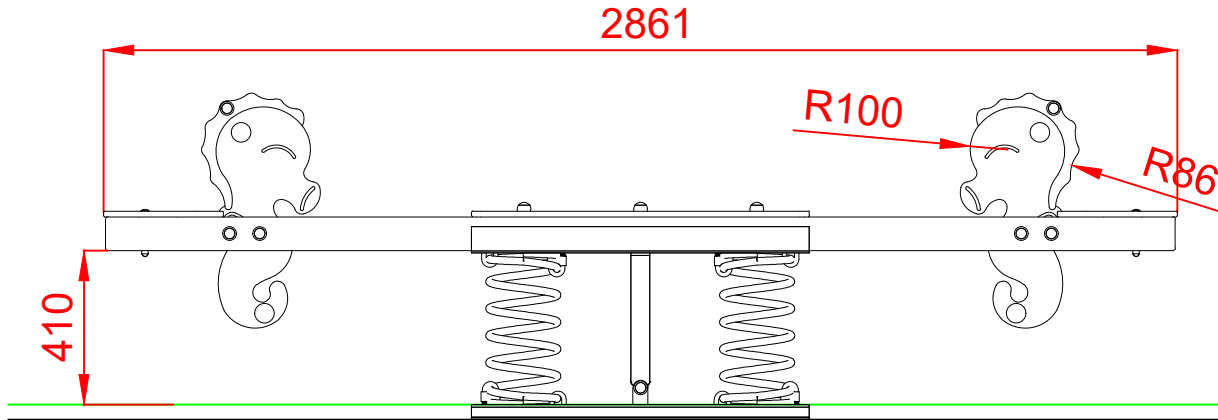


ESQUEMA DE CIMENTACIÓN  
EN HORMIGÓN

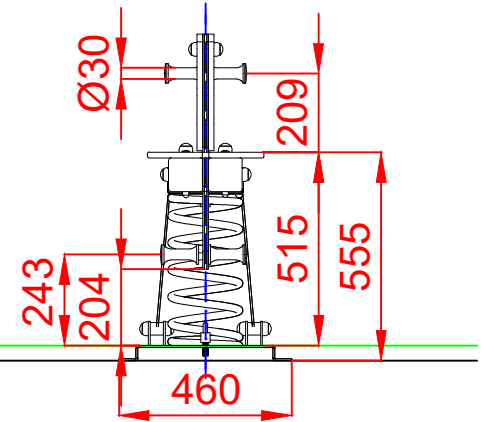


Dibujado		PLANO 2 CIMENTACIÓN Y ANCLAJES	Ref:	MARBLC01
Revisado				
Aprobado				
Descripción:		BALANCÍN "HIPPO"	Escala:	Nº Hoja 3/4
			Fecha:	21/01/2020

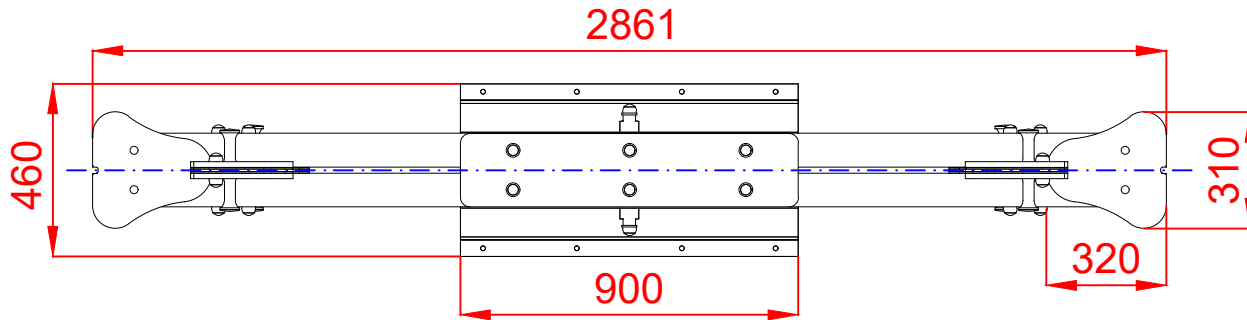
ALZADO



PERFIL



PLANTA



Dibujado		PLANO 3		Ref: MARBLC01
Revisado		VISTAS DE DETALLE		
Aprobado				
Descripción:		Escala:	Nº Hoja	
BALANCÍN "HIPPO"			4/4	
		Fecha:	21/01/2020	