

DOCUMENTACIÓN TÉCNICA

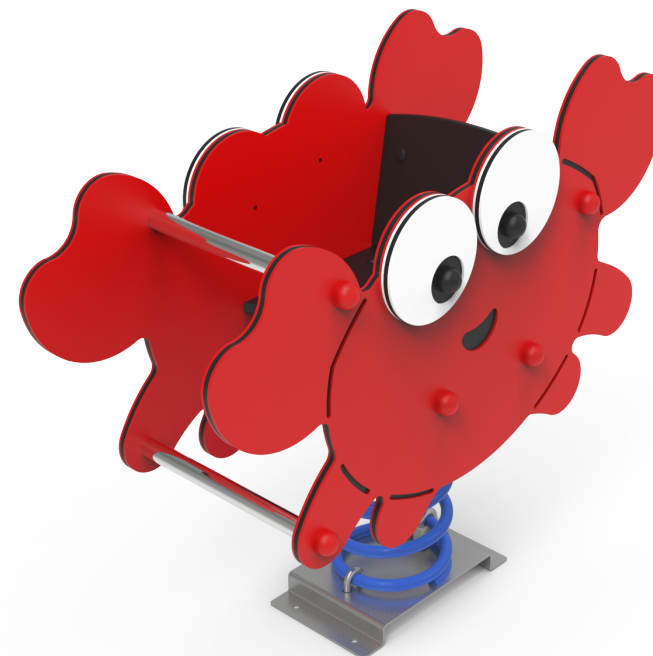


Ref.: MARMDP02-I

Muelle doble panel "Cangrejo" inclusivo

UNE EN 1176-1:2018

UNE EN 1176-6:2018



Altura libre de caída: 0,50 m

Edad recomendada de uso: a partir de 3 años

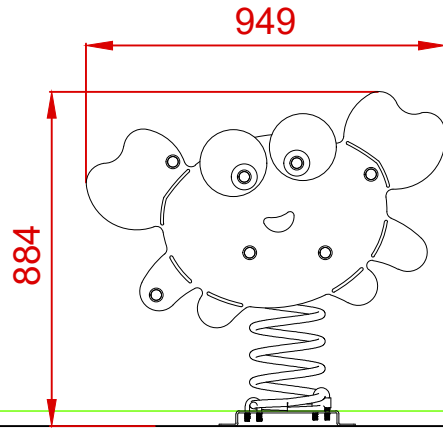
Componentes plásticos: Polietileno de alta densidad con protección UV

Muelle termolacado con antipinzamiento

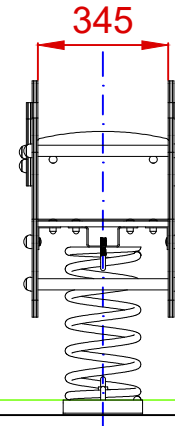
Componentes metálicos galvanizados

Tornillería protegida con tapones de polipropileno

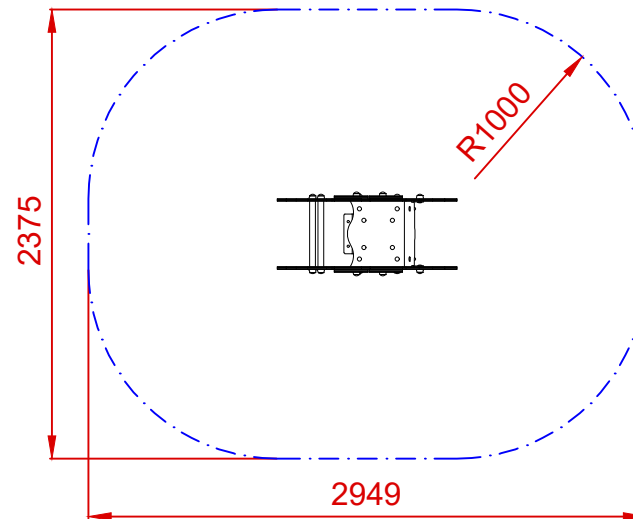
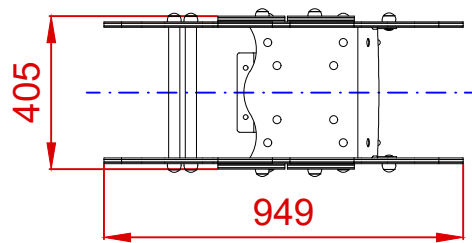
ALZADO



PERFIL



PLANTA

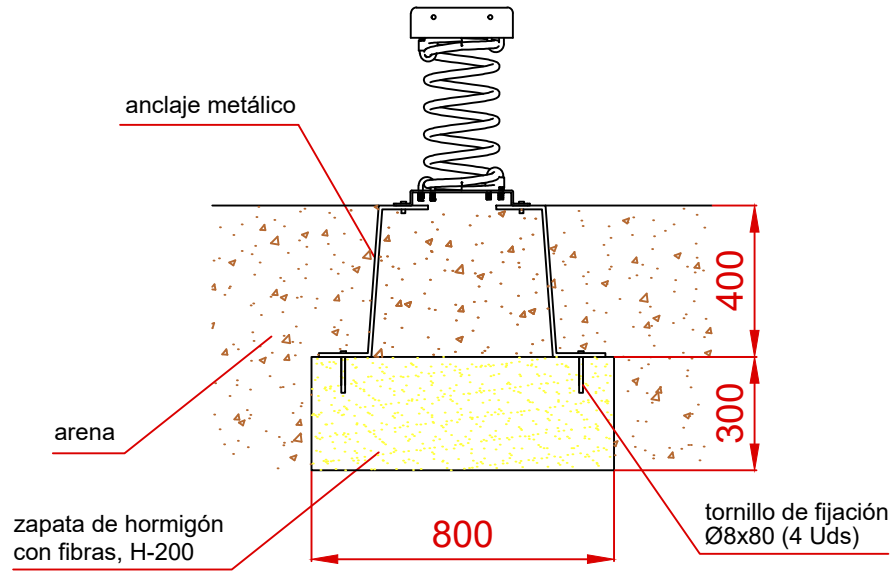


ÁREA DE SEGURIDAD
Superficie= 6,15 m²
E: 1/2

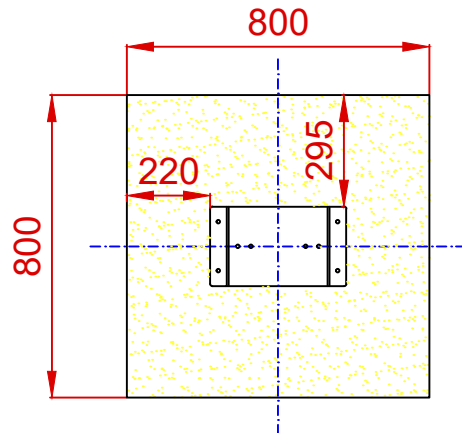
Dibujado		PLANO 1		Ref: MARMDP02-I
Revisado		VISTAS GENERALES		
Aprobado				
Descripción:		Escala:	Nº Hoja	
MUELLE DOBLE PANEL "CANGREJO" INCLUSIVO			2/4	
		Fecha:	11/02/2020	

DETALLES CIMENTACIÓN

ESQUEMA DE CIMENTACIÓN EN ARENA

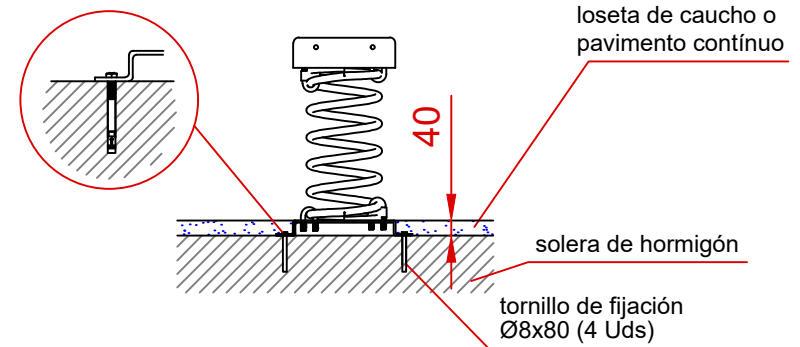


PLANTA



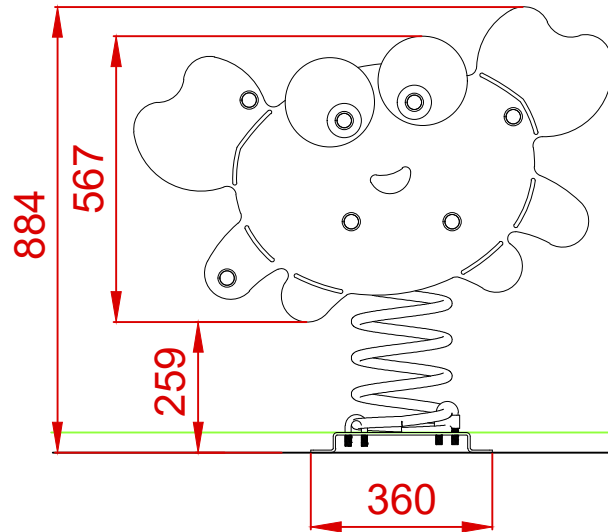
ESQUEMA DE CIMENTACIÓN EN HORMIGÓN

Detalle de sujeción de espirro metálico

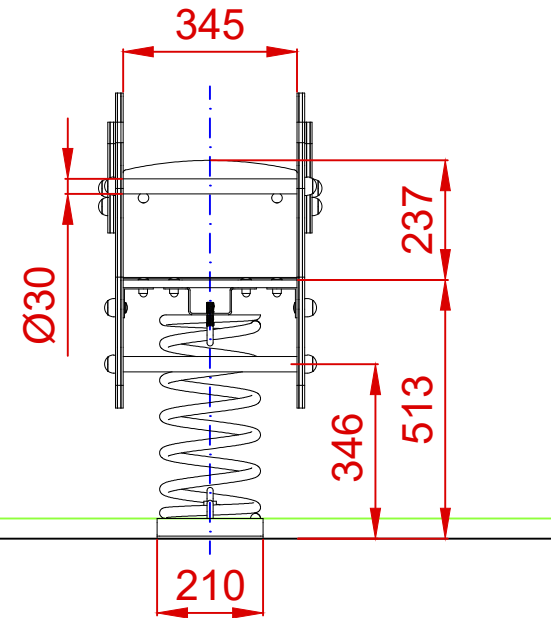


Dibujado		PLANO 2 CIMENTACIÓN Y ANCLAJES	Ref:	MARMDP02-I
Revisado				
Aprobado				
Descripción:		MUELLE DOBLE PANEL "CANGREJO" INCLUSIVO	Escala:	Nº Hoja 3/4
			Fecha:	11/02/2020

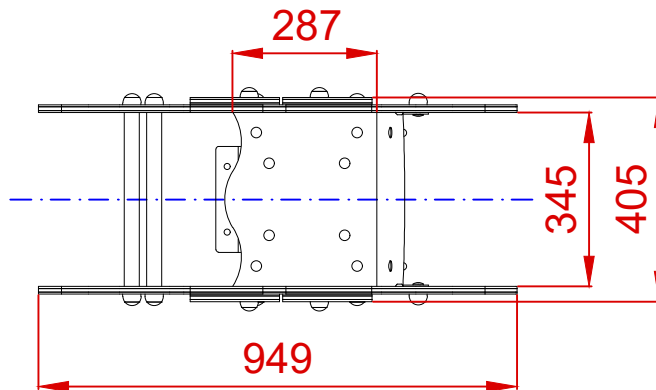
ALZADO



PERFIL



PLANTA



Dibujado		PLANO 3 VISTAS DE DETALLE		Ref: MARMDP02-I
Revisado				
Aprobado				
Descripción:		Escala:	Nº Hoja	
MUELLE DOBLE PANEL "CANGREJO" INCLUSIVO			4/4	
		Fecha:	11/02/2020	