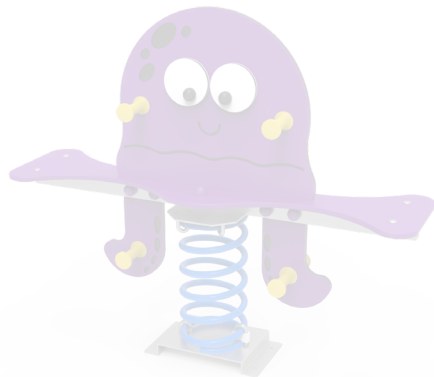


DOCUMENTACIÓN TÉCNICA



Ref.: MARMMT01

Muelle Múltiple "Pop"

UNE EN 1176-1:2018

UNE EN 1176-6:2018



Altura libre de caída: 0,52 m

Edad recomendada de uso: a partir de 3 años

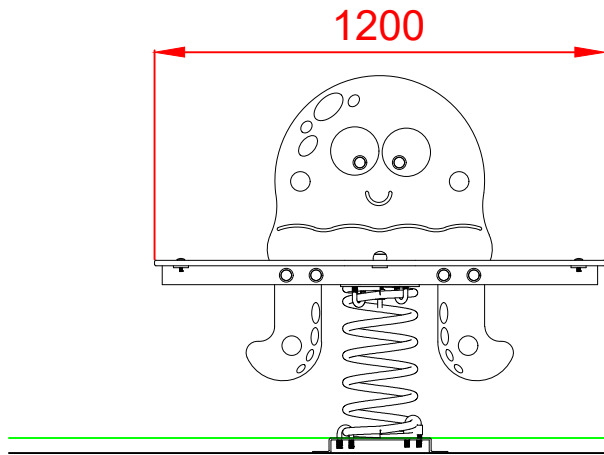
Componentes plásticos: Polietileno de alta densidad con protección UV

Muelle termolacado con antipinzamiento

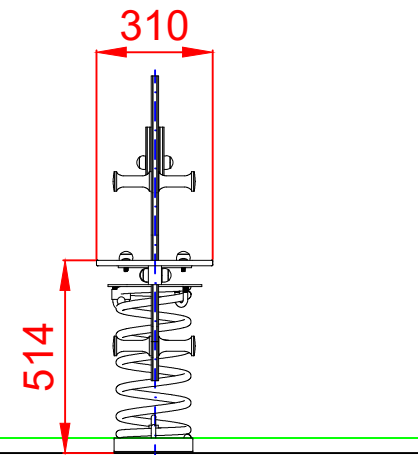
Componentes metálicos galvanizados

Tornillería protegida con tapones de polipropileno

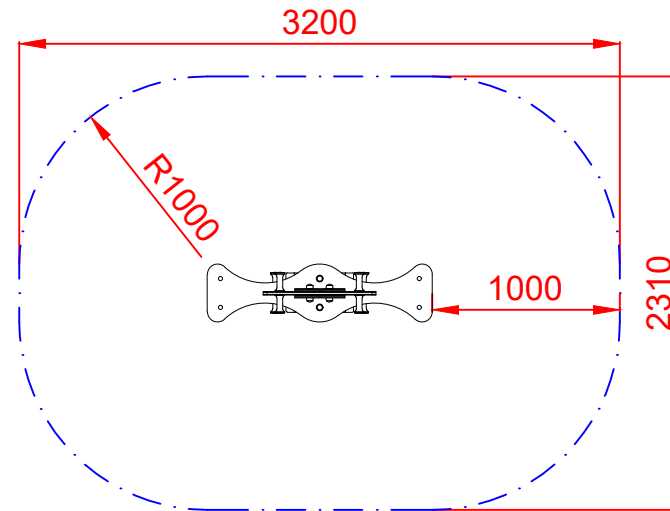
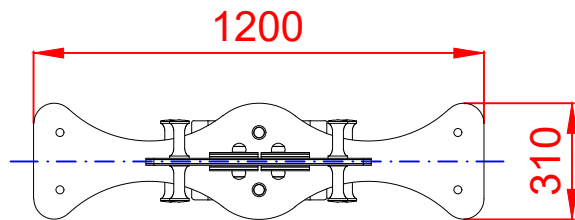
ALZADO



PERFIL



PLANTA

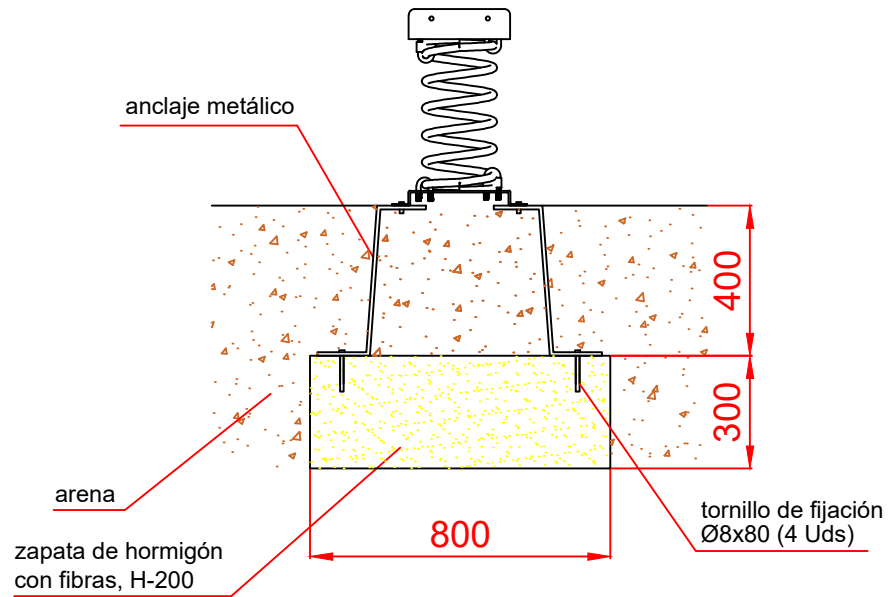


ÁREA DE SEGURIDAD
Superficie= 6,53 m²
E:1/2

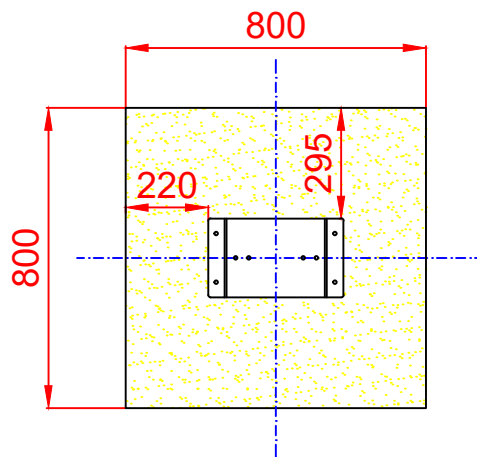
Dibujado		PLANO 1		Ref: MARMMT01
Revisado		VISTAS GENERALES		
Aprobado				
Descripción:		Escala:	Nº Hoja	
MUELLE MÚLTIPLE "POP"			2/4	
		Fecha:	30/12/2019	

DETALLES CIMENTACIÓN

ESQUEMA DE CIMENTACIÓN EN ARENA

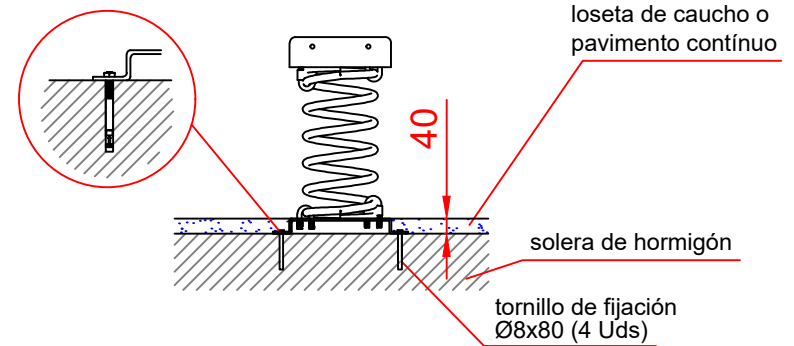


PLANTA



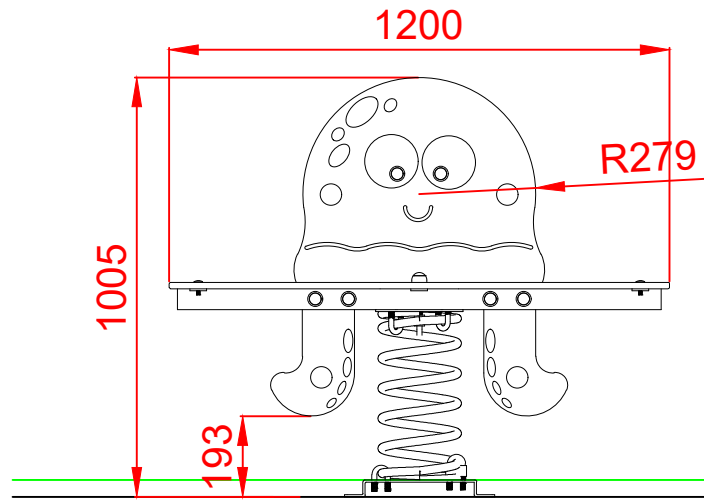
ESQUEMA DE CIMENTACIÓN EN HORMIGÓN

Detalle de sujeción de espirro metálico

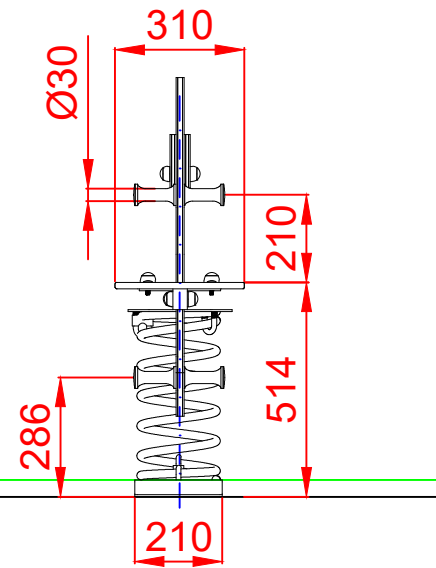


Dibujado		PLANO 2 CIMENTACIÓN Y ANCLAJES	Ref:	MARMMT01
Revisado				
Aprobado				
Descripción:		Escala:	Nº Hoja	
MUELLE MÚLTIPLE "POP"			3/4	
		Fecha:	30/12/2019	

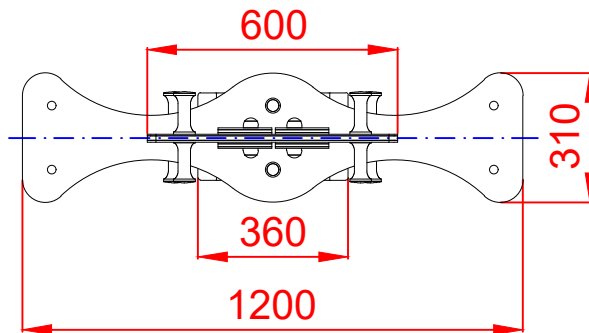
ALZADO



PERFIL



PLANTA



Dibujado		PLANO 3 VISTAS DE DETALLE	Ref:	MARMMT01
Revisado				
Aprobado				
Descripción:		Escala:	Nº Hoja	
MUELLE MÚLTIPLE "POP"			4/4	
		Fecha:	30/12/2019	