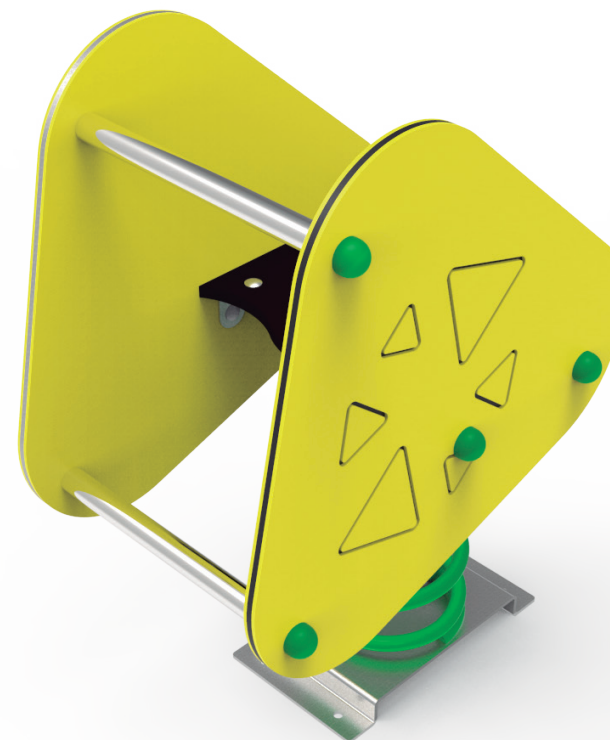


DOCUMENTACIÓN TÉCNICA



Ref.: MDMAXI-01

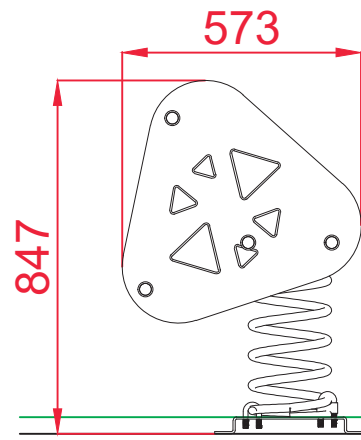
Muelle doble panel “Maxi 01”

UNE EN 1176-1:2018

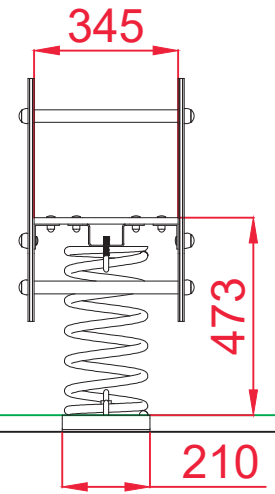
UNE EN 1176-6:2018

Altura libre de caída: 0,47 m
Edad recomendada de uso: a partir de 3 años
Componentes plásticos: Polietileno de alta densidad con protección UV
Muelle con antipinzamiento termolacado
Tornillería protegida con tapones de polipropileno
Componentes metálicos galvanizados

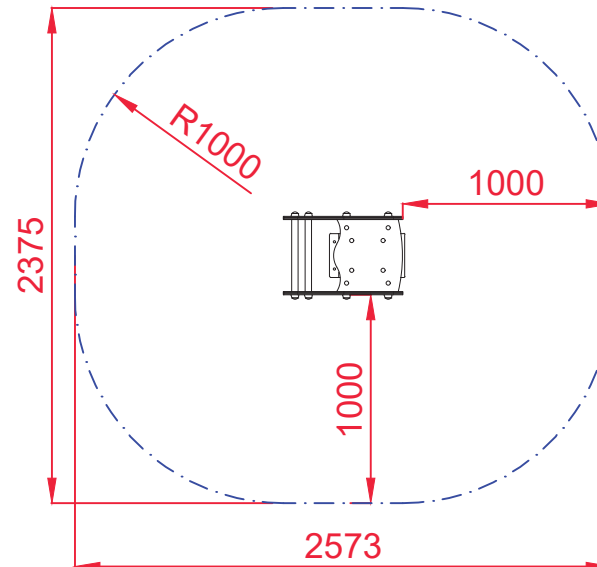
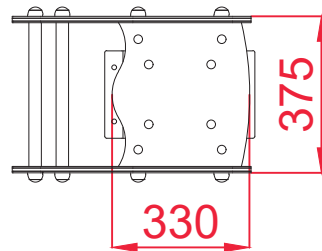
ALZADO



PERFIL



PLANTA

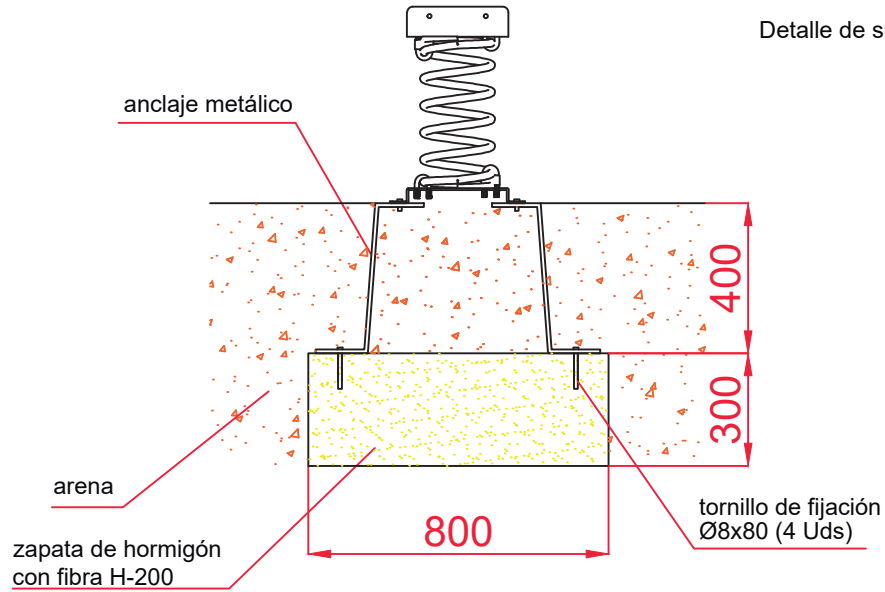


ÁREA DE SEGURIDAD
Superficie= 5,25 m²
E:1/2

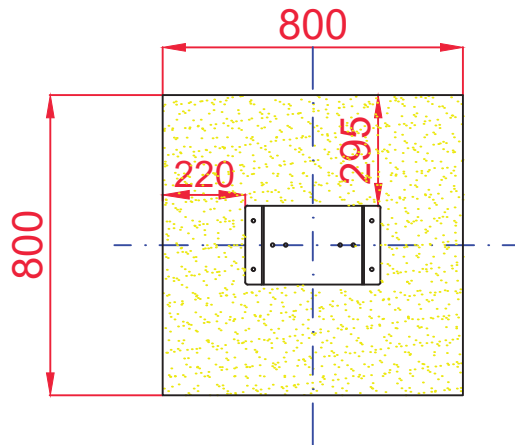
Dibujado		PLANO 1		Ref: MDMAXI-01
Revisado		VISTAS GENERALES		
Aprobado				
Descripción:		Escala:	Nº Hoja	
MUELLE DOBLE PANEL "MAXI 01"			2/4	
		Fecha:	22/08/2019	

DETALLES CIMENTACIÓN

ESQUEMA DE CIMENTACIÓN EN ARENA

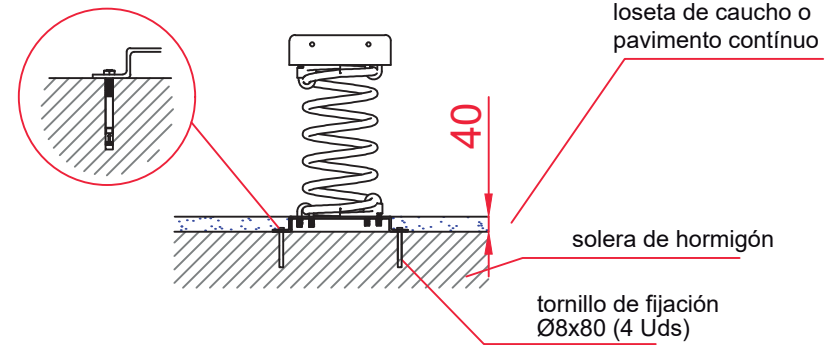


PLANTA



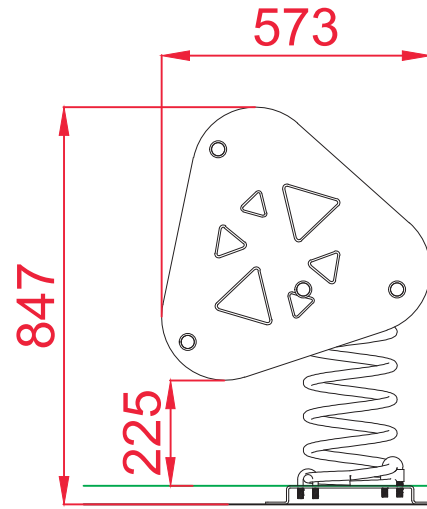
ESQUEMA DE CIMENTACIÓN EN HORMIGÓN

Detalle de sujeción de espirro metálico

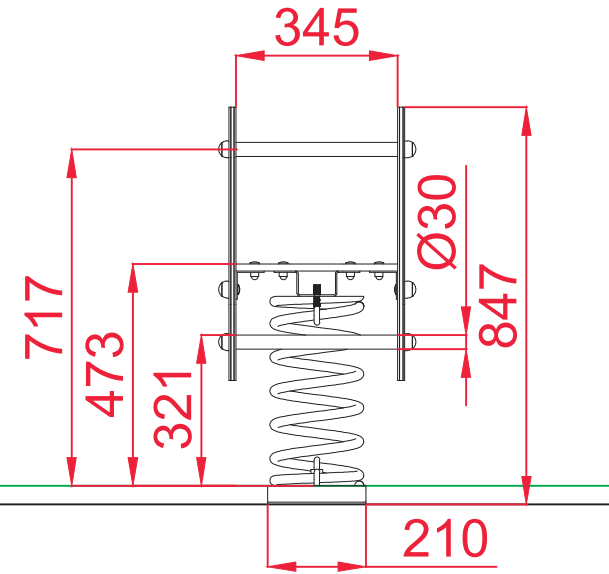


Dibujado		PLANO 2		Ref:	MDMAXI-01
Revisado		CIMENTACIÓN Y ANCLAJES			
Aprobado					
Descripción:			Escala:	Nº Hoja	
MUELLE DOBLE PANEL "MAXI 01"				3/4	
			Fecha:	22/08/2019	

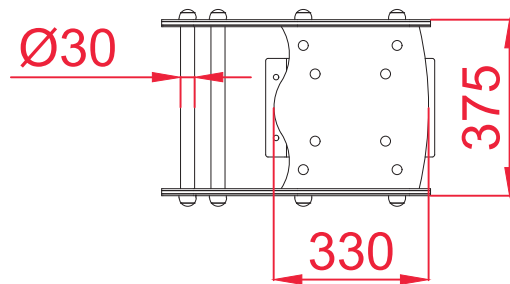
ALZADO



PERFIL



PLANTA



Dibujado		PLANO 3		Ref: MDMAXI-01
Revisado		VISTAS DE DETALLE		
Aprobado				
Descripción:		Escala:	Nº Hoja	
MUELLE DOBLE PANEL "MAXI 01"			4/4	
		Fecha:	22/08/2019	