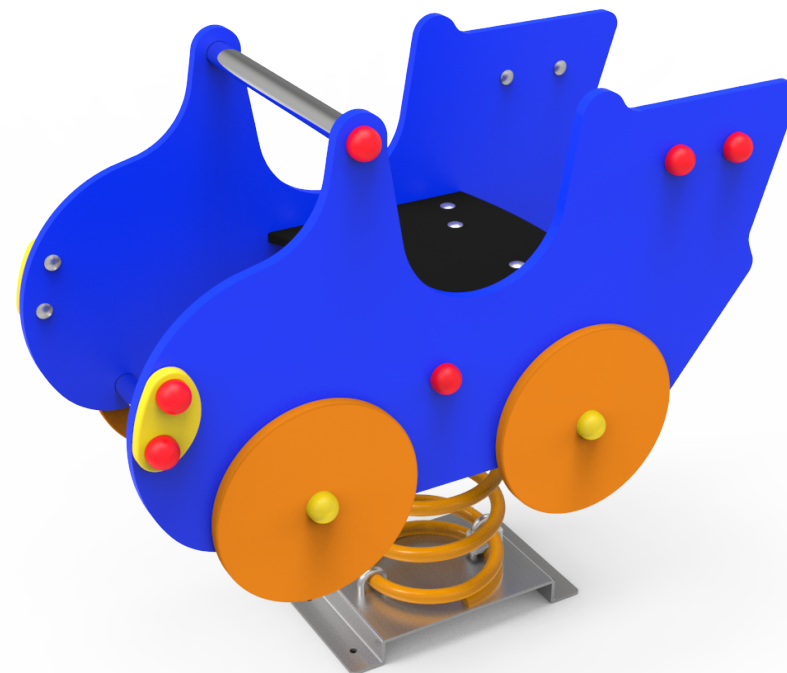
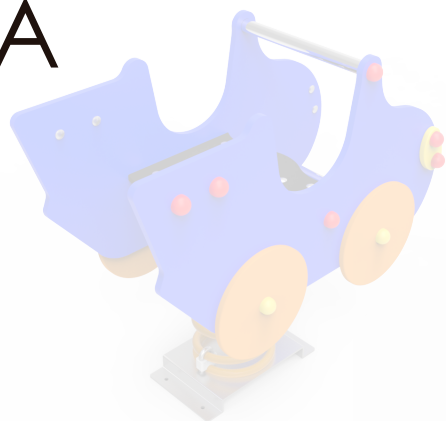


DOCUMENTACIÓN TÉCNICA



Ref.: MDP01

Muelle Doble Panel “El Cohecito”

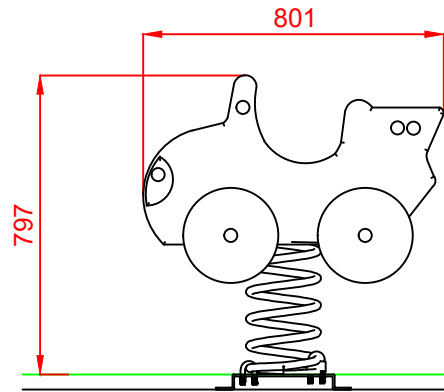
UNE EN 1176-1:2018

UNE EN 1176-6:2018

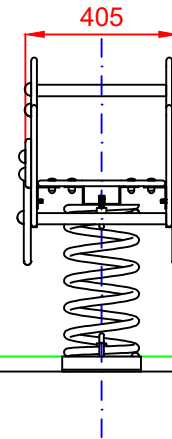


Altura libre de caída: 0,50 m
Edad recomendada de uso: a partir de 3 años
Componentes plásticos: Polietileno de alta densidad con protección UV
Muelle termolacado
Componentes metálicos galvanizados
Tornillería protegida con tapones de polipropileno

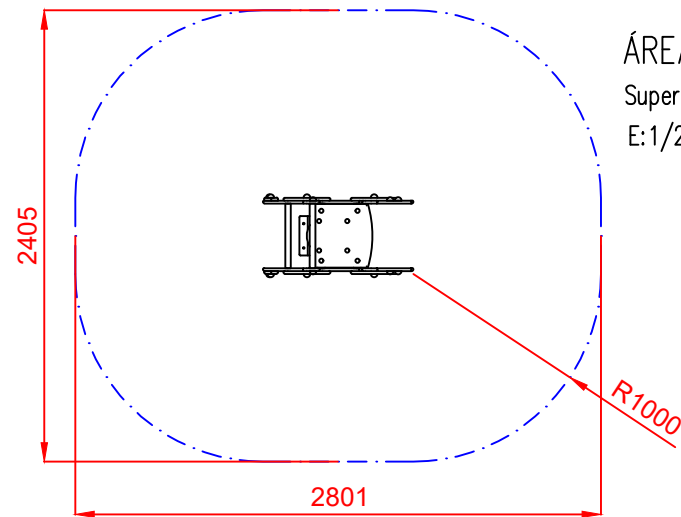
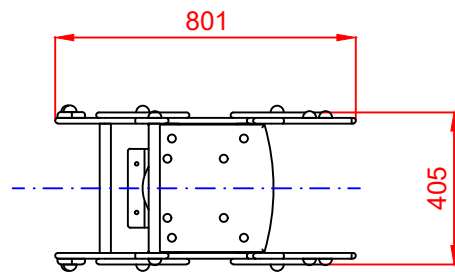
ALZADO



PERFIL



PLANTA

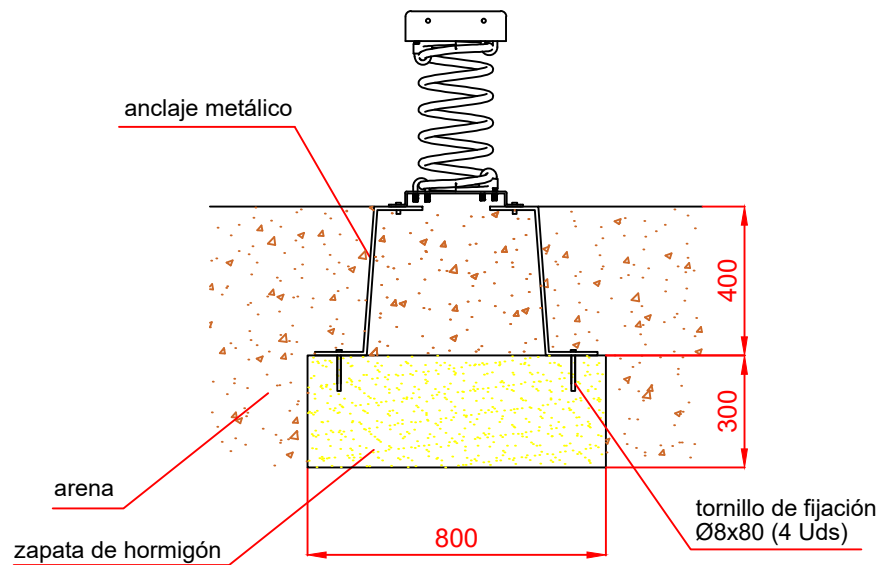


ÁREA DE SEGURIDAD
Superficie= 5,8 m²
E:1/2

Dibujado		PLANO 1 VISTAS GENERALES	Ref: MDP01	
Revisado				
Aprobado				
Descripción:		Escala:	Nº Hoja	
MUELLE DOBLE PANEL "EL COCHECITO"			2/4	
		Fecha:	30/04/2019	

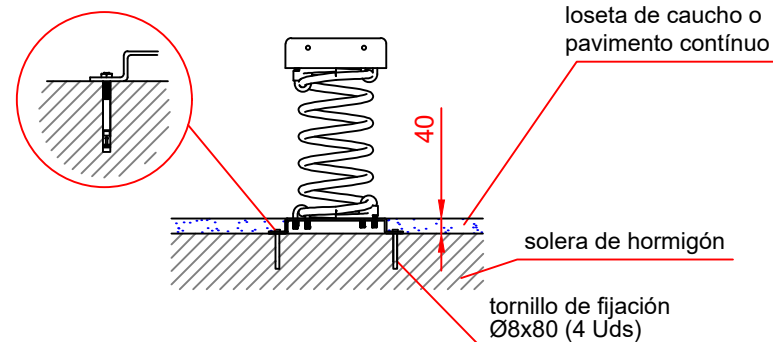
DETALLES CIMENTACIÓN

ESQUEMA DE CIMENTACIÓN EN ARENA

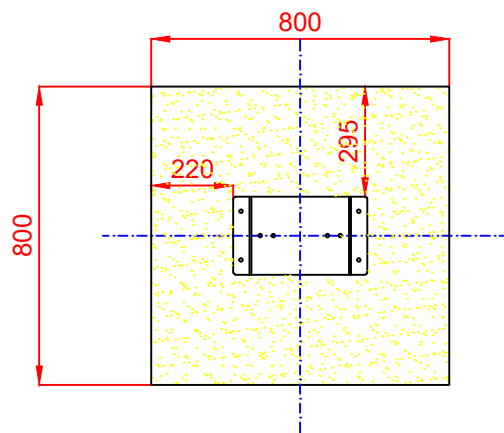


ESQUEMA DE CIMENTACIÓN EN HORMIGÓN

Detalle de sujeción de espirro metálico

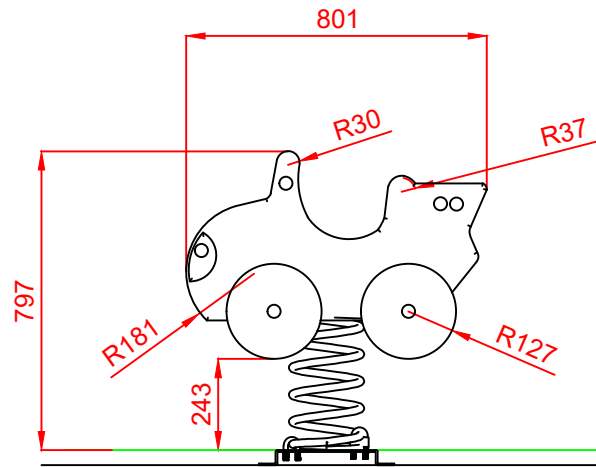


PLANTA

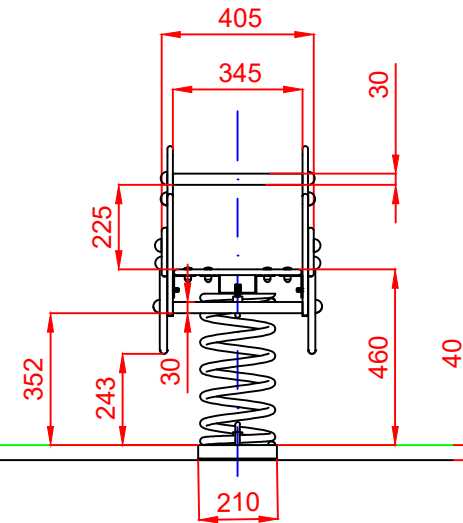


Dibujado		PLANO 2 CIMENTACIÓN Y ANCLAJES	Ref:	MDP01
Revisado				
Aprobado				
Descripción:		MUELLE DOBLE PANEL "EL COCHECITO"	Escala:	Nº Hoja 3/4
			Fecha:	30/04/2019

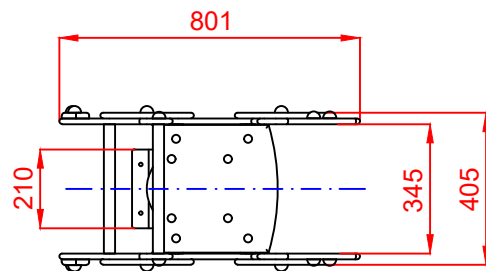
ALZADO



PERFIL



PLANTA



Dibujado		PLANO 3		Ref: MDP01
Revisado		VISTAS DE DETALLE		
Aprobado				
Descripción:		Escala:	Nº Hoja	
MUELLE DOBLE PANEL "EL COHECITO"			4/4	
		Fecha:	30/04/2019	