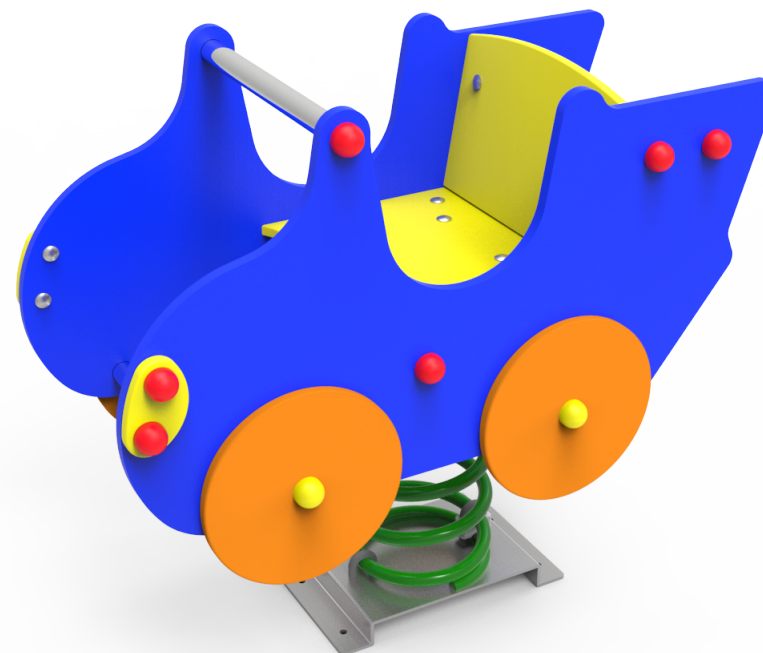


DOCUMENTACIÓN TÉCNICA



Ref.: MDP01

Muelle Doble Panel “El Cohecito (Inclusivo)”

UNE EN 1176-1:2018

UNE EN 1176-6:2018



Altura libre de caída: 0,50 m

Edad recomendada de uso: a partir de 3 años

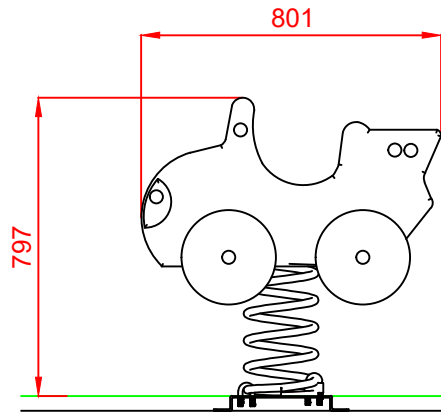
Componentes plásticos: Polietileno de alta densidad con protección UV

Muelle termolacado

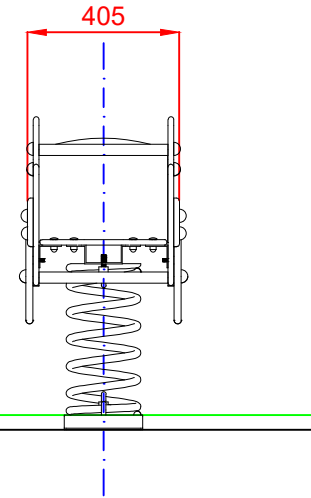
Componentes metálicos galvanizados

Tornillería protegida con tapones de polipropileno

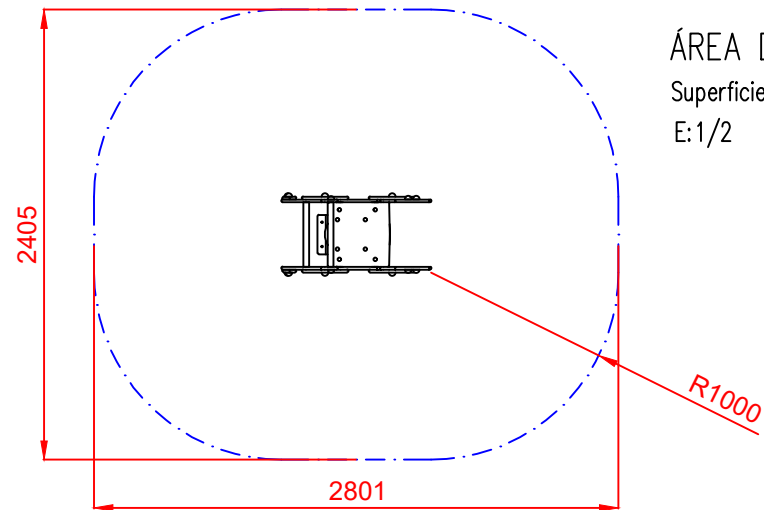
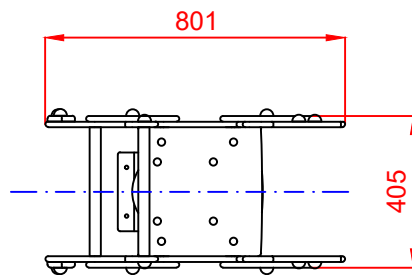
ALZADO



PERFIL



PLANTA

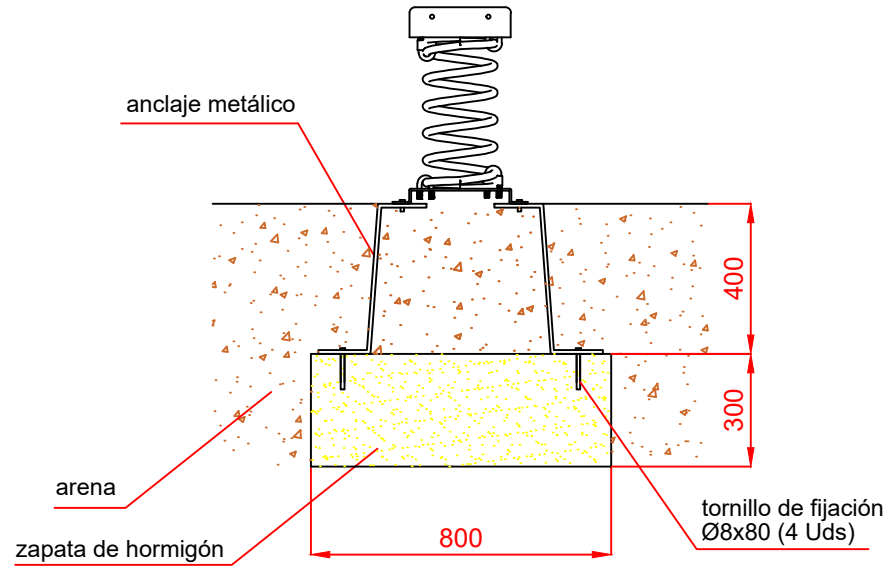


ÁREA DE SEGURIDAD
Superficie= 5,87 m²
E:1/2

Dibujado		PLANO 1 VISTAS GENERALES	Ref: MDP01-I	
Revisado				
Aprobado				
Descripción:		MUELLE DOBLE PANEL "EL COHECITO (INCLUSIVO)"	Escala:	Nº Hoja 2/4
			Fecha:	06/05/2019

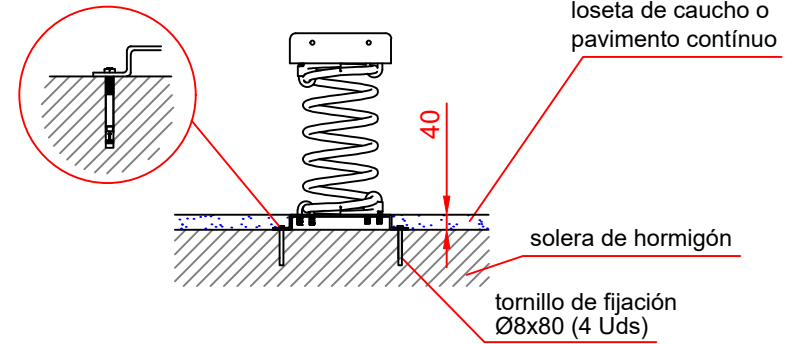
DETALLES CIMENTACIÓN

ESQUEMA DE CIMENTACIÓN EN ARENA

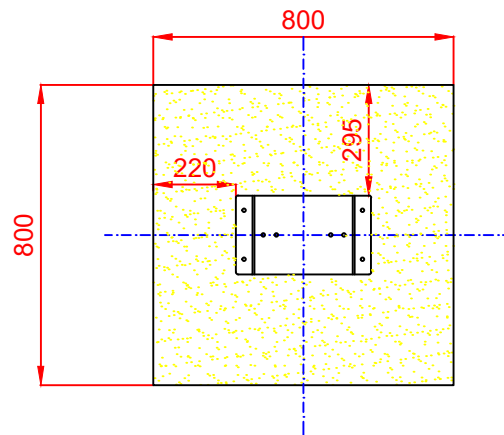


ESQUEMA DE CIMENTACIÓN EN HORMIGÓN

Detalle de sujeción de espiral metálica

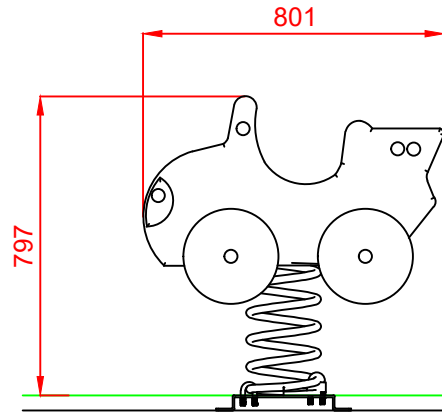


PLANTA

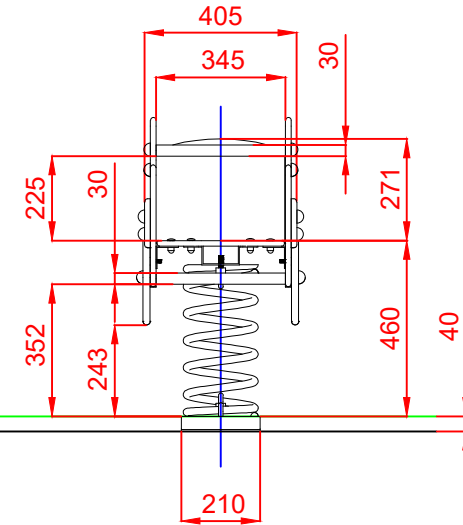


Dibujado		PLANO 2 CIMENTACIÓN Y ANCLAJES	Ref: MDP01-I	
Revisado				
Aprobado				
Descripción:		MUELLE DOBLE PANEL "EL COCHECITO (INCLUSIVO)"		Escala: N° Hoja Fecha: 06/05/2019

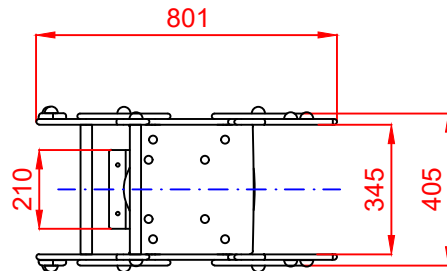
ALZADO



PERFIL



PLANTA



Dibujado		PLANO 3		Ref: MDP01-I
Revisado		VISTAS DE DETALLE		
Aprobado				
Descripción:		Escala:	Nº Hoja	
MUELLE DOBLE PANEL "EL COHECITO (INCLUSIVO)"			4/4	
		Fecha:	06/05/2019	