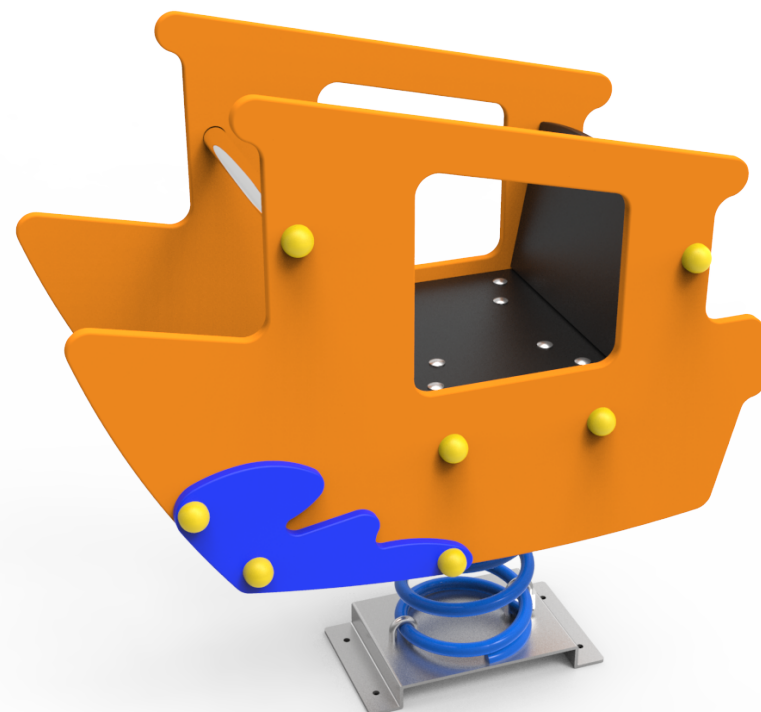
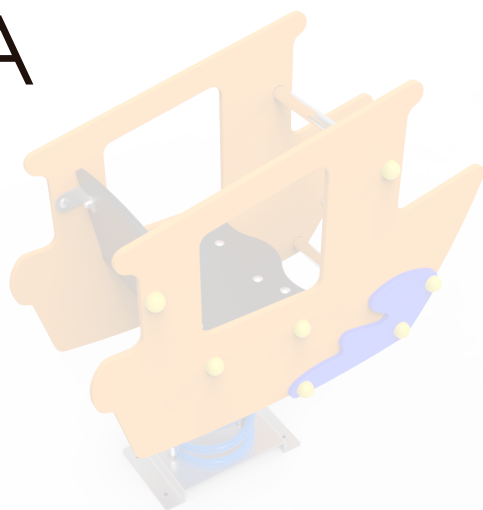


# DOCUMENTACIÓN TÉCNICA



Ref.: MDP06-I

## Muelle Doble Panel “El Barquito (Inclusivo)”

UNE EN 1176-1:2018

UNE EN 1176-6:2018



Altura libre de caída: 0,50 m

Edad recomendada de uso: a partir de 3 años

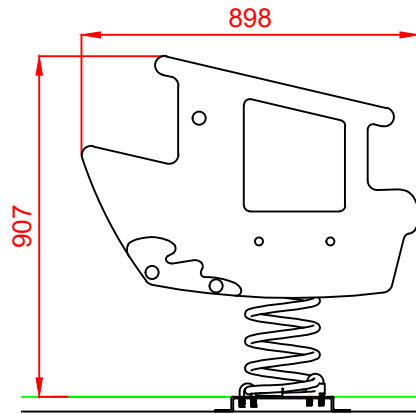
Componentes plásticos: Polietileno de alta densidad con protección UV

Muelle termolacado

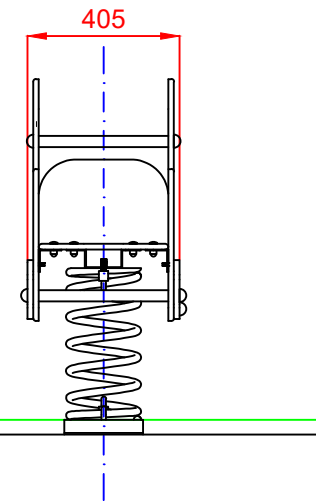
Componentes metálicos galvanizados

Tornillería protegida con tapones de polipropileno

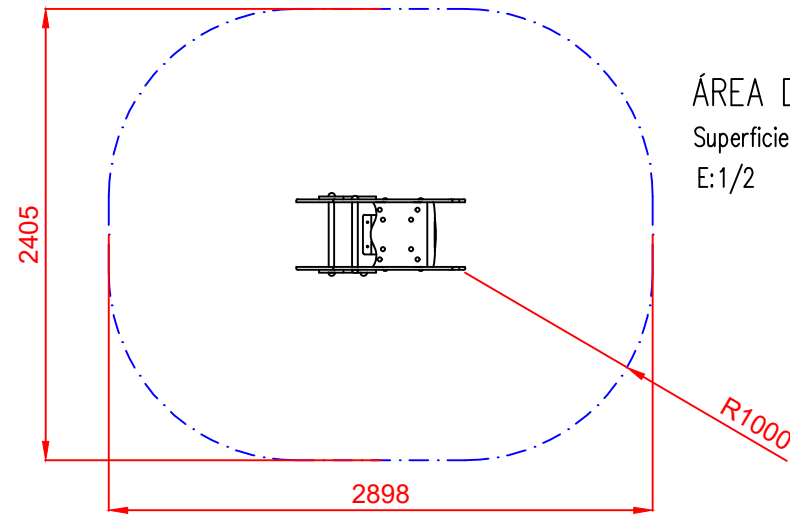
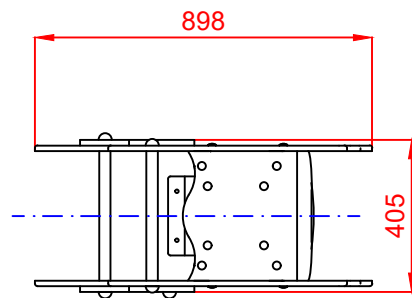
### ALZADO



### PERFIL



### PLANTA



ÁREA DE SEGURIDAD

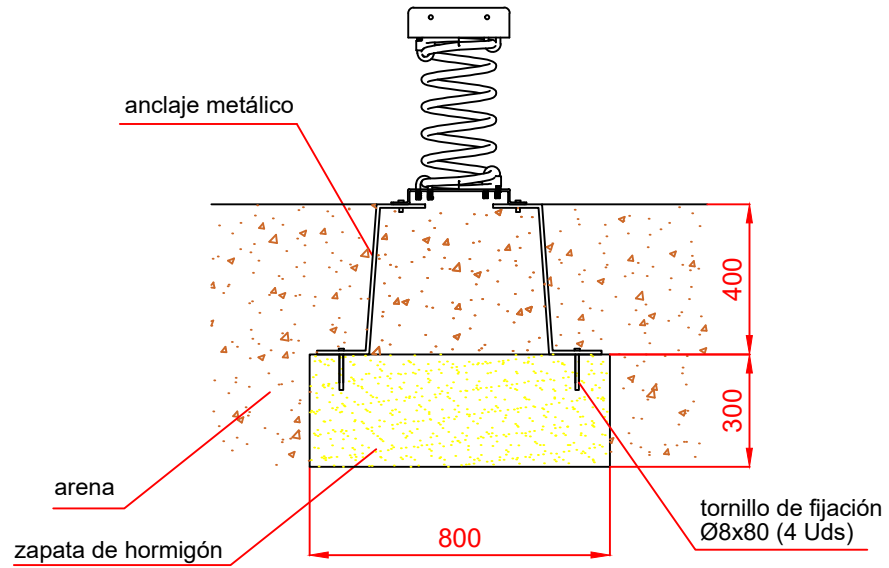
Superficie= 5,75 m2

E:1/2

Dibujado		PLANO 1		Ref: MDP06-I
Revisado		VISTAS GENERALES		
Aprobado				
Descripción:		Escala:	Nº Hoja	
MUELLE DOBLE PANEL "EL BARQUITO" (INCLUSIVO)			2/4	
		Fecha:	06/05/2019	

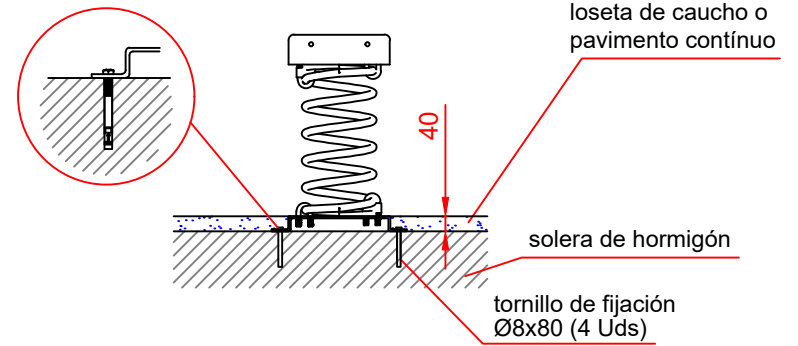
# DETALLES CIMENTACIÓN

ESQUEMA DE CIMENTACIÓN EN ARENA

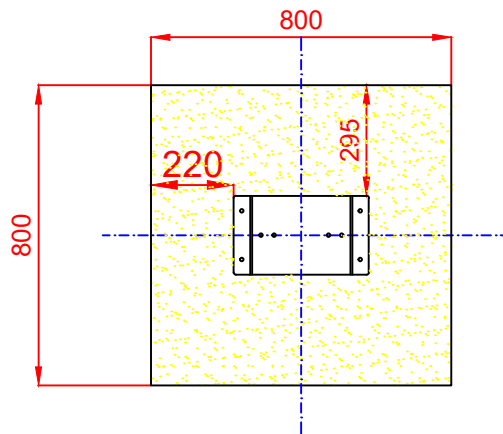


ESQUEMA DE CIMENTACIÓN EN HORMIGÓN

Detalle de sujeción de espirro metálico

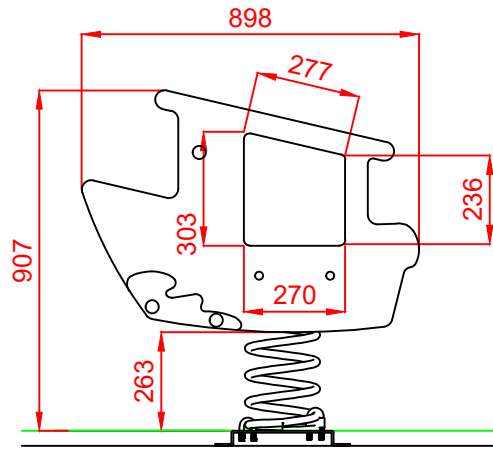


PLANTA

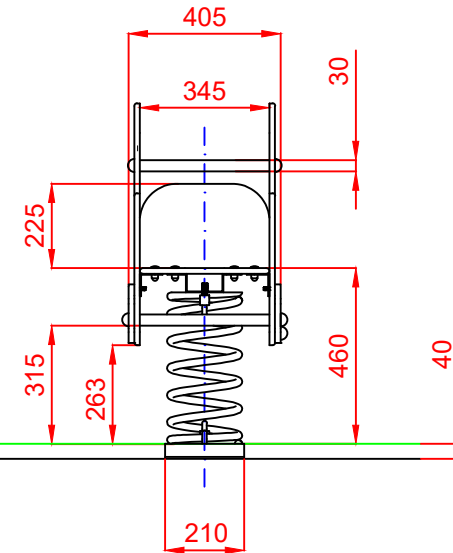


Dibujado		PLANO 2 CIMENTACIÓN Y ANCLAJES	Ref: MDP06-I	
Revisado				
Aprobado				
Descripción:	MUELLE DOBLE PANEL "EL BARQUITO" (INCLUSIVO)	Escala:	Nº Hoja 3/4	Fecha: 06/05/2019

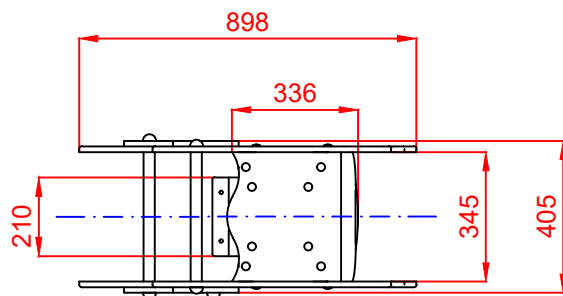
### ALZADO



### PERFIL



### PLANTA



Dibujado		PLANO 3		Ref: MDP06-I
Revisado		VISTAS DE DETALLE		
Aprobado				
Descripción:		Escala:	Nº Hoja	
MUELLE DOBLE PANEL "EL BARQUITO" (INCLUSIVO)			4/4	
		Fecha:	06/05/2019	