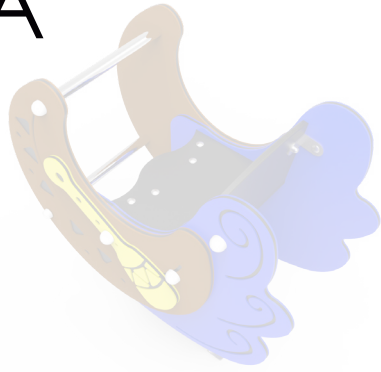


DOCUMENTACIÓN TÉCNICA



Ref.: MDSO02-IN

Muelle doble panel “Canoa Inclusiva”

UNE EN 1176-1:2018

UNE EN 1176-6:2018



Altura libre de caída: 0,51 m

Edad recomendada de uso: a partir de 3 años

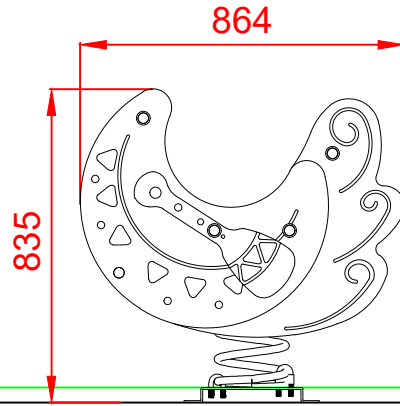
Componentes plásticos: Polietileno de alta densidad con protección UV

Muelle termolacado con antipinzamiento

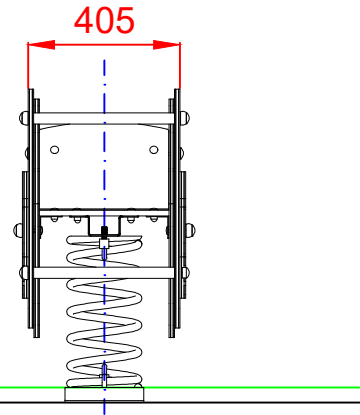
Tornillería protegida con tapones de polipropileno

Componentes metálicos galvanizados

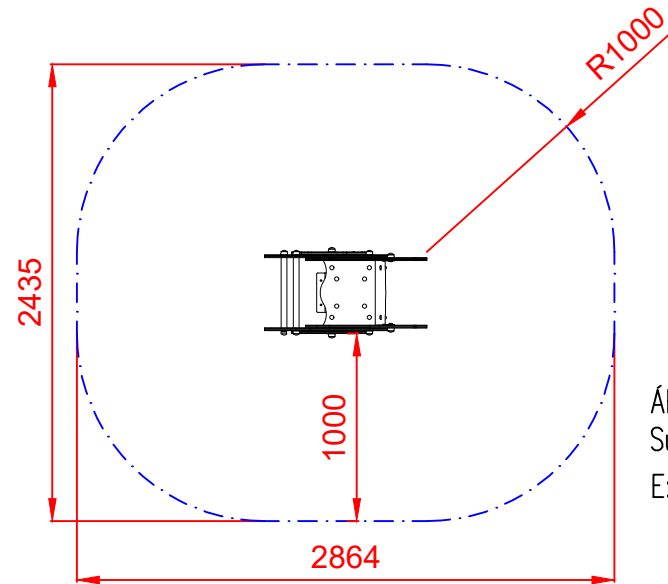
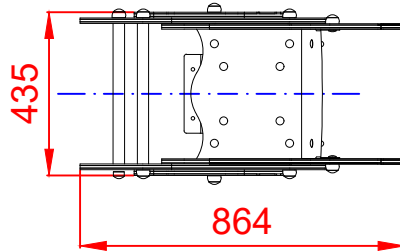
ALZADO



PERFIL



PLANTA

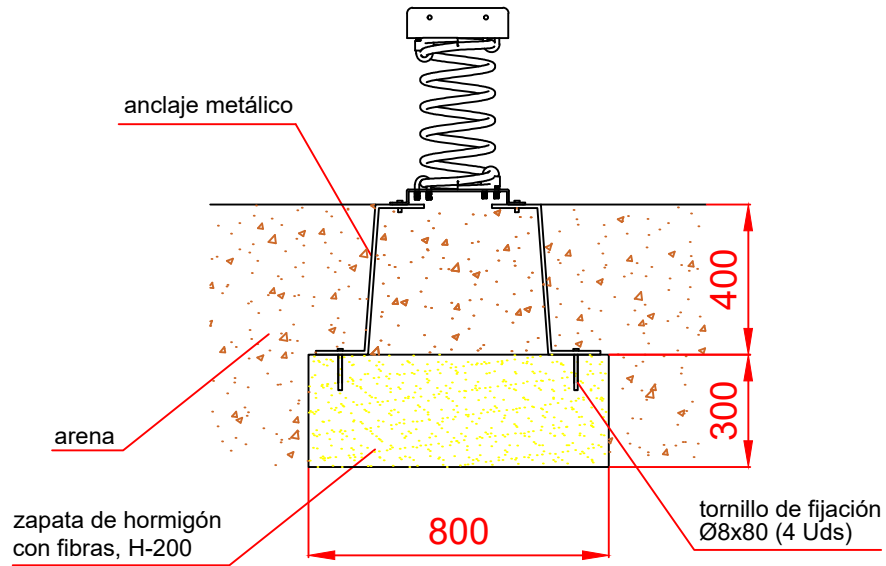


ÁREA DE SEGURIDAD
Superficie= 6,12 m²
E: 1/2

Dibujado		PLANO 1 VISTAS GENERALES	Ref:	MDSO02-IN
Revisado				
Aprobado				
Descripción:		Escala:	Nº Hoja	
MUELLE DOBLE PANEL "CANOA INCLUSIVA"			2/4	
		Fecha:	30/09/2019	

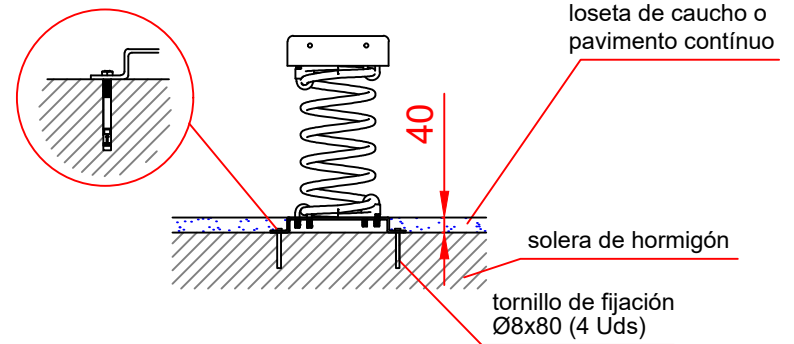
DETALLES CIMENTACIÓN

ESQUEMA DE CIMENTACIÓN EN ARENA

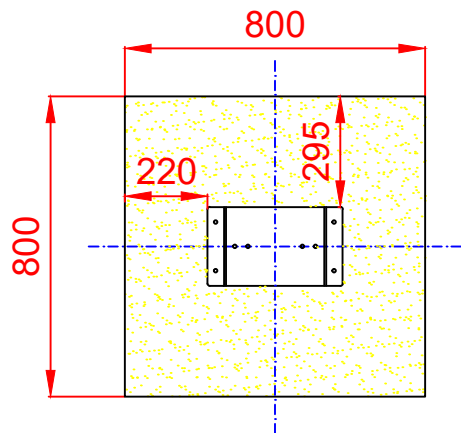


ESQUEMA DE CIMENTACIÓN EN HORMIGÓN

Detalle de sujeción de espirro metálico

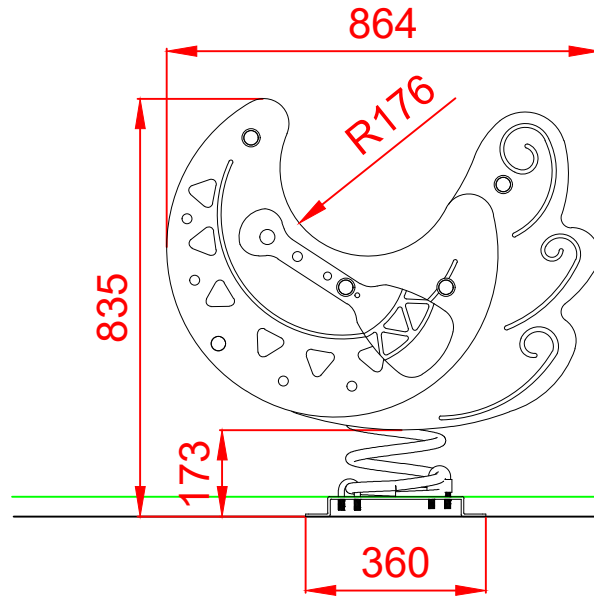


PLANTA

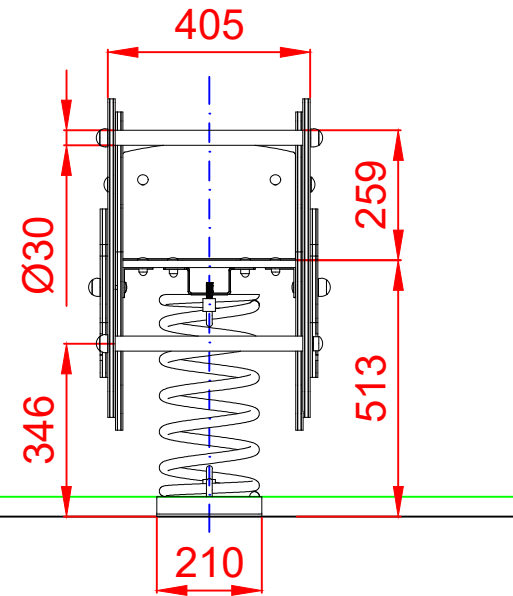


Dibujado		PLANO 2 CIMENTACIÓN Y ANCLAJES	Ref: MDS002-IN	
Revisado				
Aprobado				
Descripción:		Escala:	Nº Hoja	
MUELLE DOBLE PANEL "CANOA INCLUSIVA"			3/4	
		Fecha:	30/09/2019	

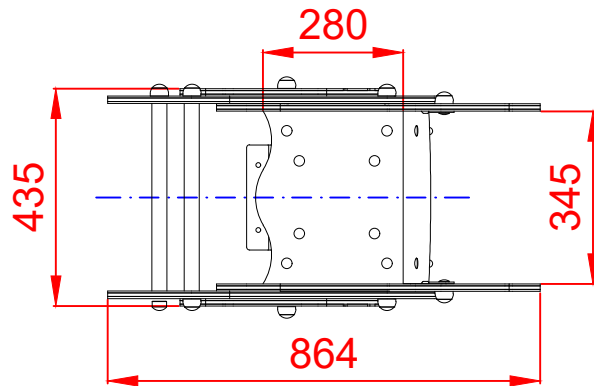
ALZADO



PERFIL



PLANTA



Dibujado		PLANO 3 VISTAS DE DETALLE	Ref: MDS002-IN	
Revisado				
Aprobado				
Descripción:		Escala:	Nº Hoja	
MUELLE DOBLE PANEL "CANOA INCLUSIVA"			4/4	
		Fecha:	30/09/2019	