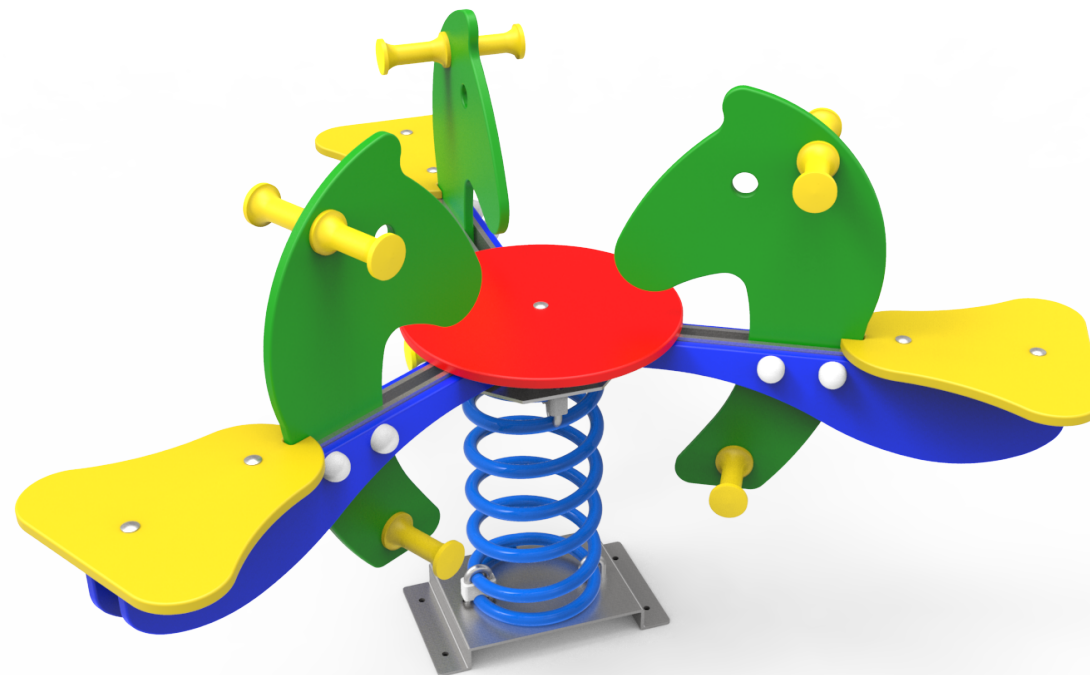
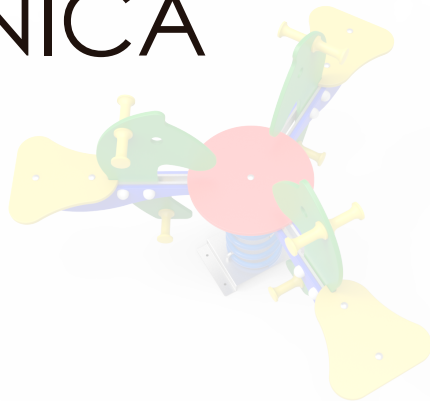


DOCUMENTACIÓN TÉCNICA



Ref.: MMT03

Muelle Múltiple “Triple Ponys”

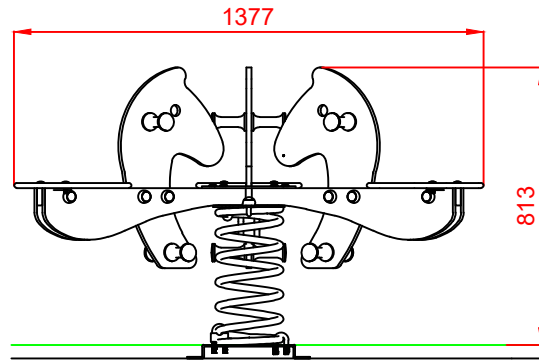
UNE EN 1176-1:2018

UNE EN 1176-6:2018

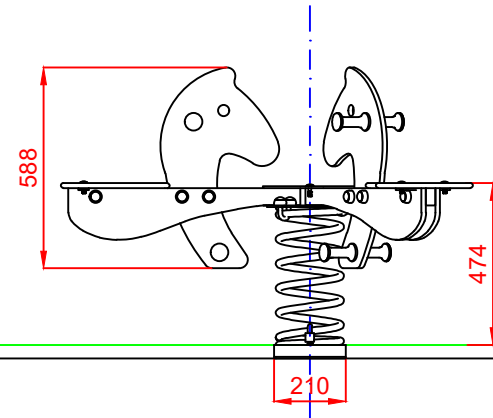


Altura libre de caída: 0,50 m
Edad recomendada de uso: de 3 a 9 años
Componentes plásticos: Polietileno de alta densidad con protección UV
Muelle termolacado
Componentes metálicos galvanizados
Tornillería protegida con tapones de polipropileno

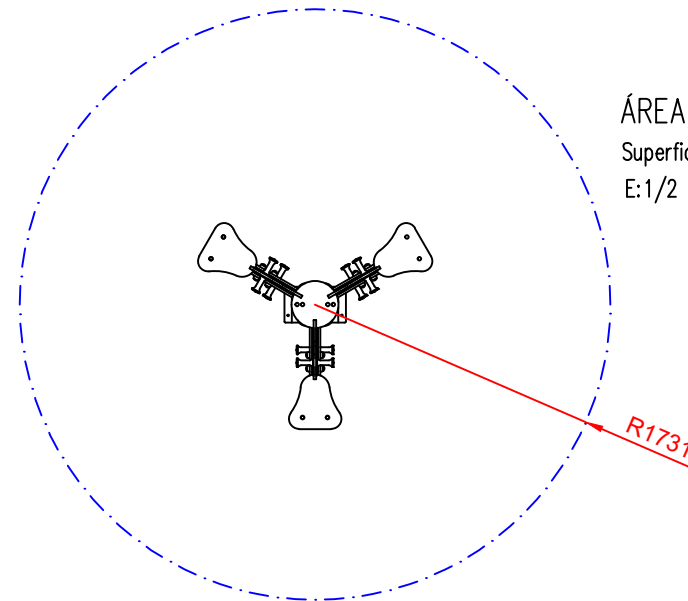
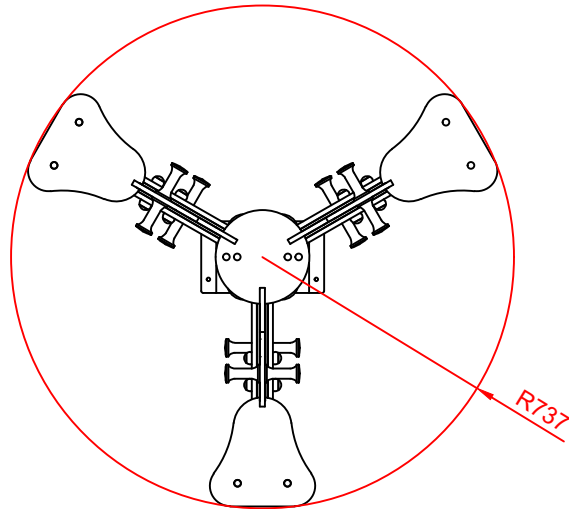
ALZADO



PERFIL



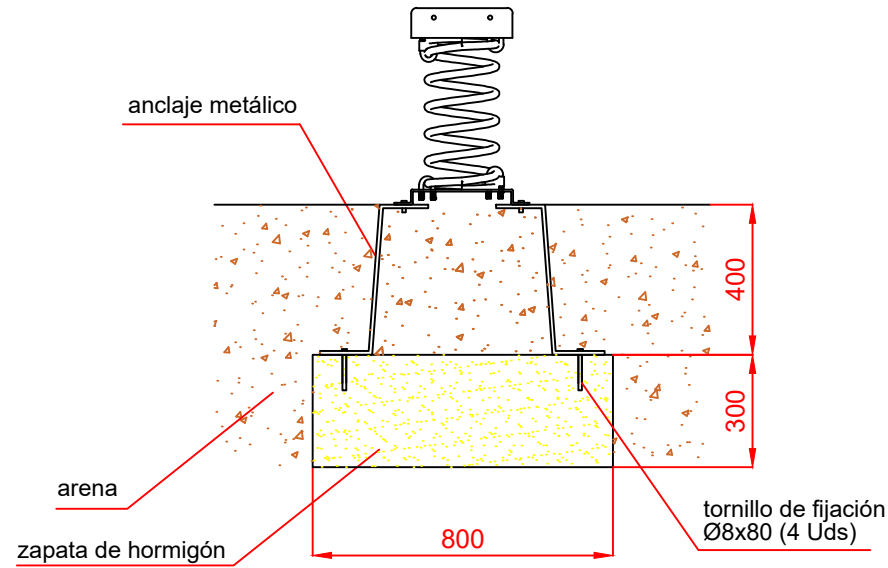
PLANTA



Dibujado		PLANO 1 VISTAS GENERALES	Ref:	MMT03
Revisado				
Aprobado				
Descripción:		Escala:	Nº Hoja	
MUELLE MULTIPLE "TRIPLE PONYS"			2/4	
		Fecha:	30/04/2019	

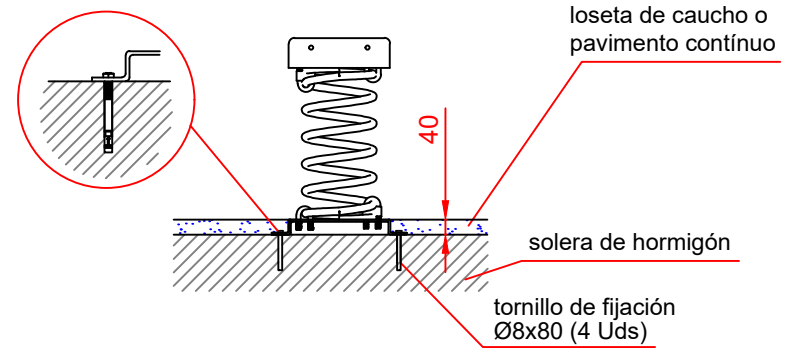
DETALLES CIMENTACIÓN

ESQUEMA DE CIMENTACIÓN EN ARENA

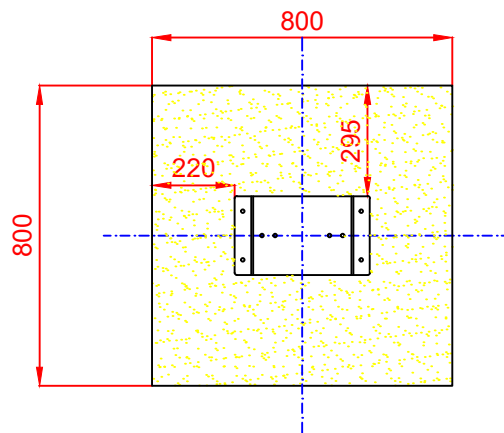


ESQUEMA DE CIMENTACIÓN EN HORMIGÓN

Detalle de sujeción de espirro metálico

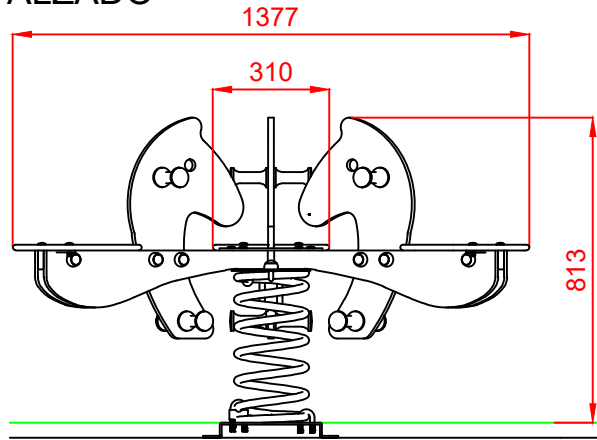


PLANTA

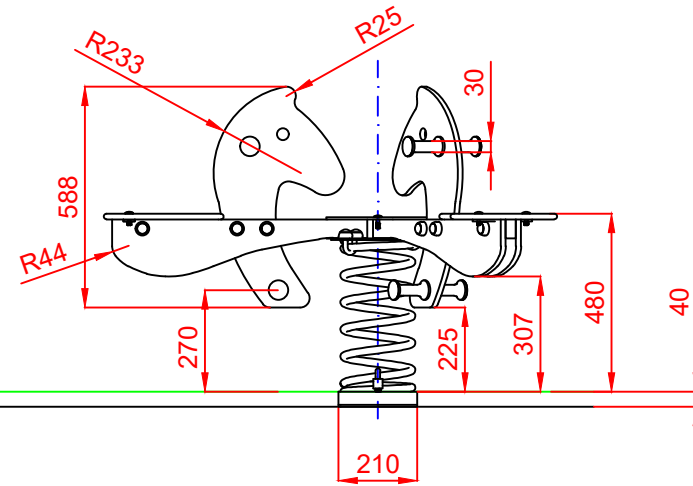


Dibujado		PLANO 2 CIMENTACIÓN Y ANCLAJES	Ref:	MMT03
Revisado				
Aprobado				
Descripción:		Escala:	Nº Hoja	
MUELLE MULTIPLE "TRIPLE PONYS"			3/4	
		Fecha:	30/04/2019	

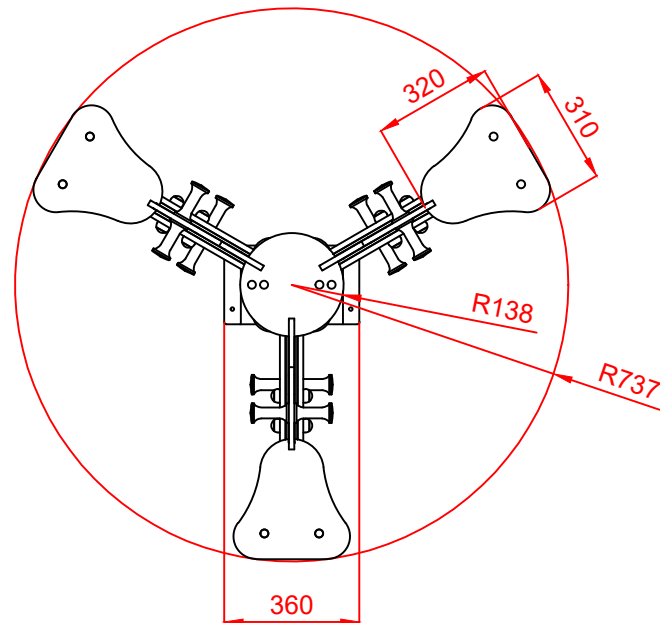
ALZADO



PERFIL



PLANTA



Dibujado		PLANO 3 VISTAS DE DETALLE	Ref:	MMT03
Revisado				
Aprobado				
Descripción:		Escala:	Nº Hoja	
MUELLE MULTIPLE "TRIPLE PONYS"			4/4	
		Fecha:	30/04/2019	