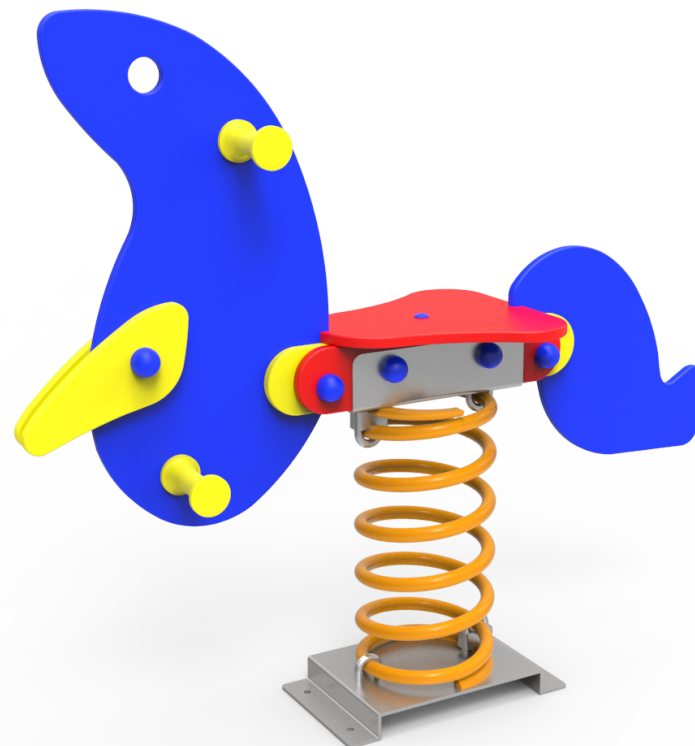
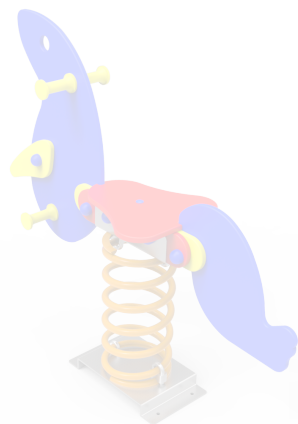


# DOCUMENTACIÓN TÉCNICA



Ref.: MSP04

Muelle Simple “La foca”

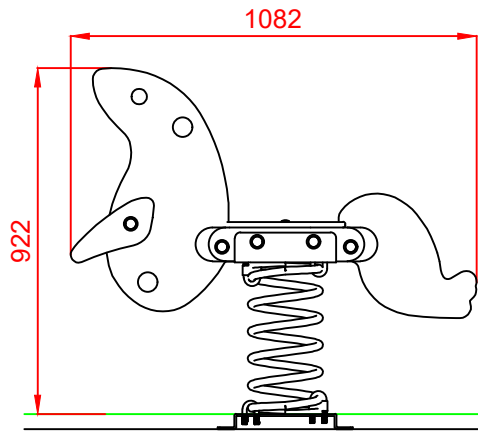
UNE EN 1176-1:2018

UNE EN 1176-6:2018

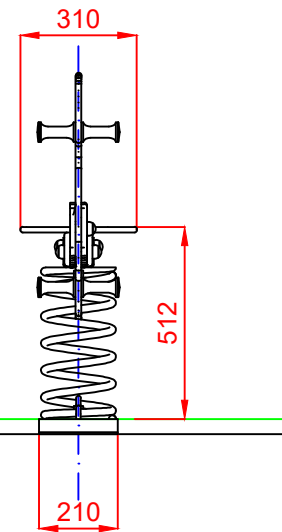


Altura libre de caída: 0,50 m  
Edad recomendada de uso: a partir de 3 años  
Componentes plásticos: Polietileno de alta densidad con protección UV  
Muelle termolacado  
Componentes metálicos galvanizados  
Tornillería protegida con tapones de polipropileno

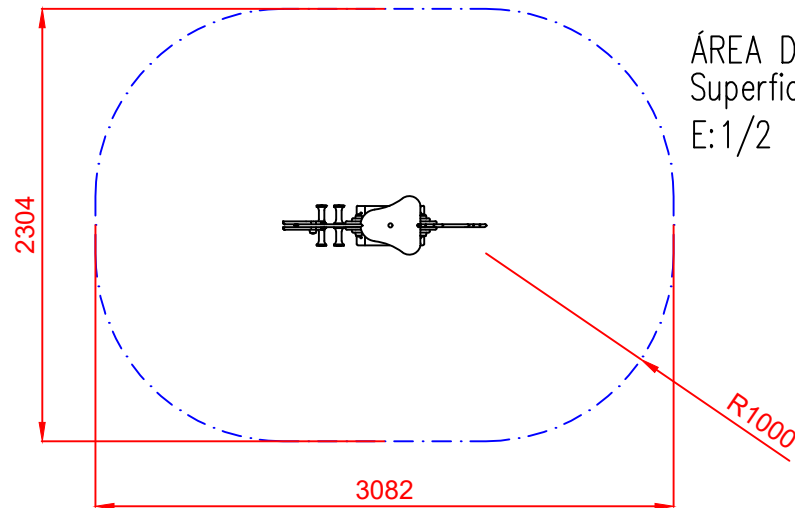
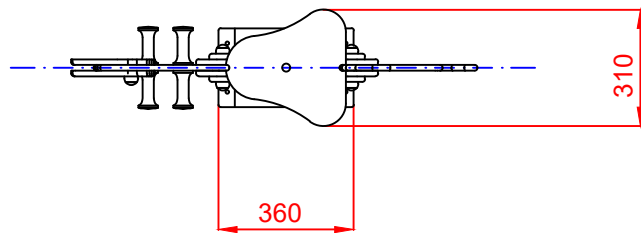
### ALZADO



### PERFIL



### PLANTA

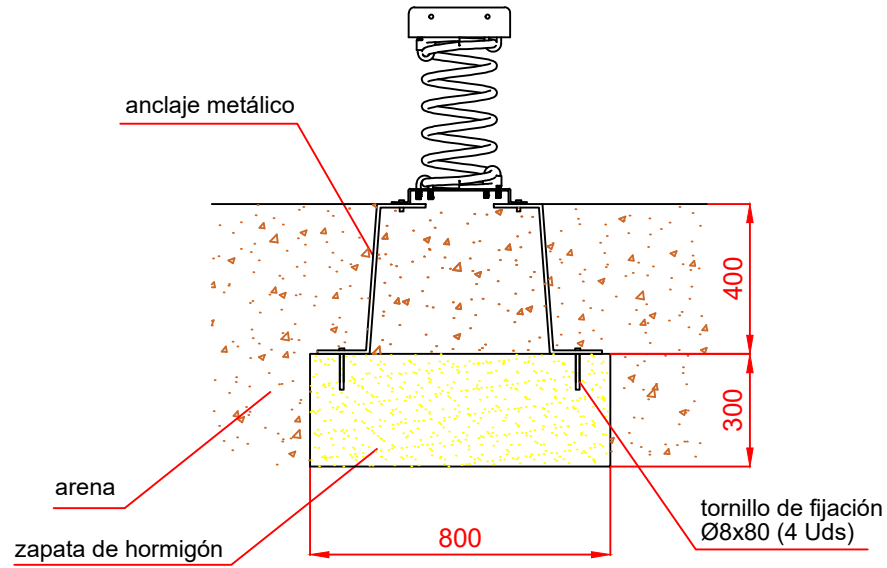


ÁREA DE SEGURIDAD  
Superficie= 6,24 m<sup>2</sup>  
E:1/2

Dibujado		PLANO 1		Ref: MSP04
Revisado		VISTAS GENERALES		
Aprobado				
Descripción:			Escala:	Nº Hoja
MUELLE SIMPLE "LA FOCA"				2/4
			Fecha:	25/04/2019

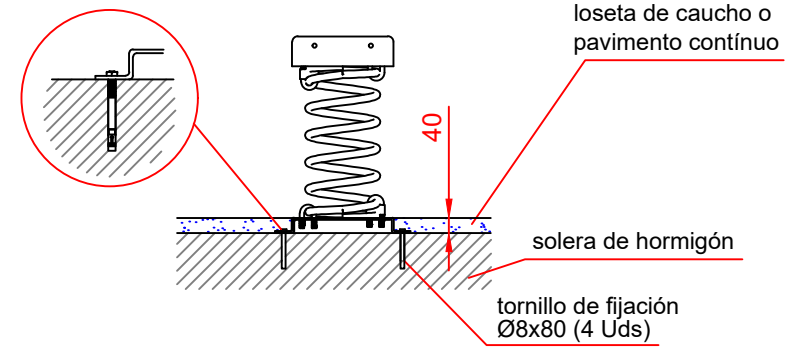
# DETALLES CIMENTACIÓN

ESQUEMA DE CIMENTACIÓN EN ARENA

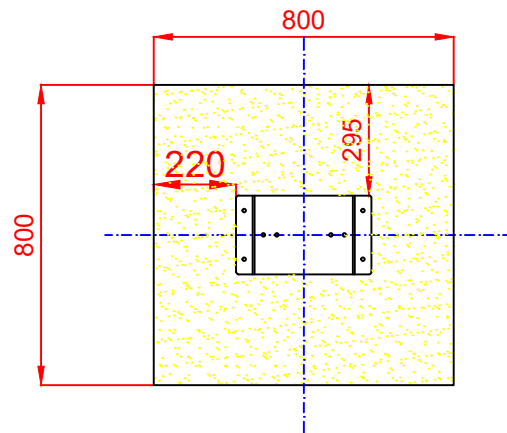


ESQUEMA DE CIMENTACIÓN EN HORMIGÓN

Detalle se sujeción de espirro metálico

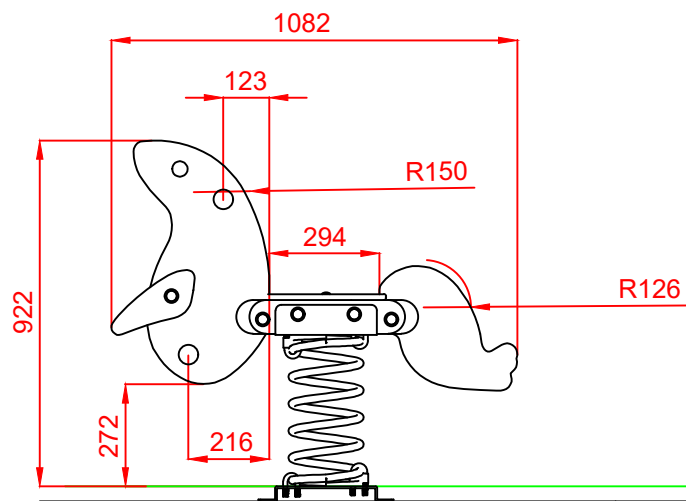


PLANTA

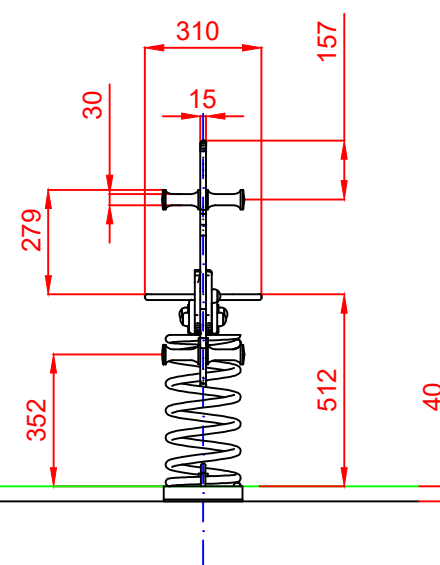


Dibujado		PLANO 2 CIMENTACIÓN Y ANCLAJES	Ref:	MSP04
Revisado				
Aprobado				
Descripción:		Escala:	Nº Hoja	
MUELLE SIMPLE "LA FOCA"			3/4	
		Fecha:	25/04/2019	

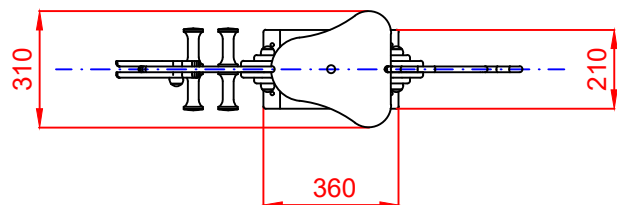
### ALZADO



### PERFIL



### PLANTA



Dibujado		PLANO 3 VISTAS DE DETALLE	Ref:	MSP04
Revisado				
Aprobado				
Descripción:		Escala:	Nº Hoja	
MUELLE SIMPLE "LA FOCA"			4/4	
		Fecha:	25/04/2019	