

DOCUMENTACIÓN TÉCNICA



Ref.: MSP07

Muelle Simple “El Pony”

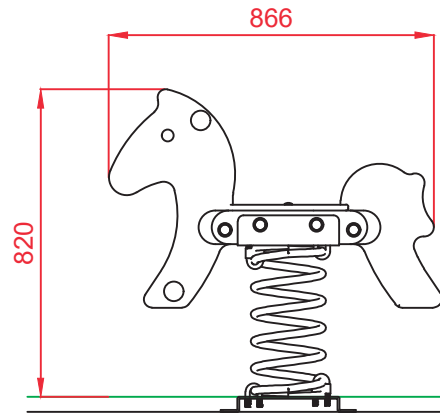
UNE EN 1176-1:2018

UNE EN 1176-6:2018

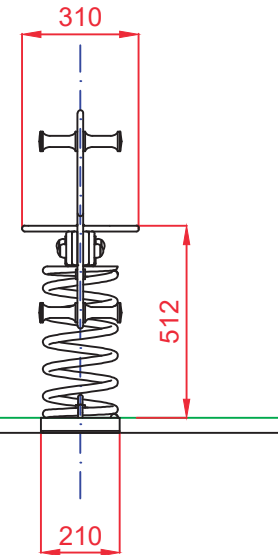


Altura libre de caída: 0,50 m
Edad recomendada de uso: a partir de 3 años
Componentes plásticos: Polietileno de alta densidad con protección UV
Muelle termolacado
Tornillería protegida con tapones de polipropileno
Componentes metálicos galvanizados

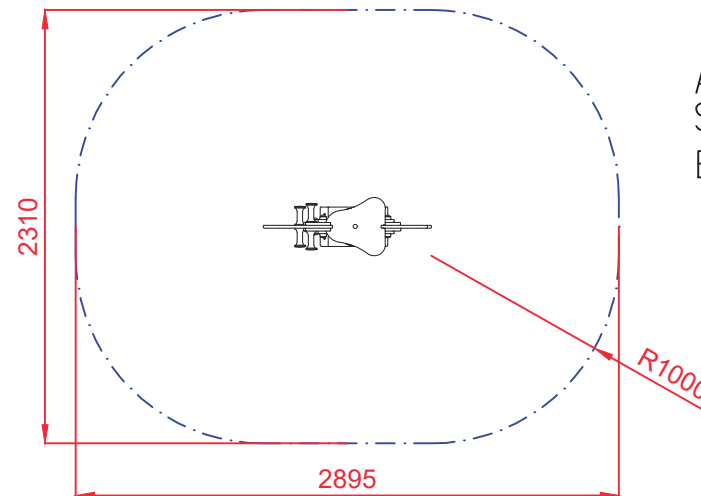
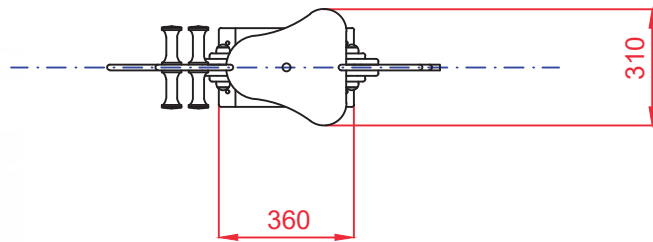
ALZADO



PERFIL



PLANTA

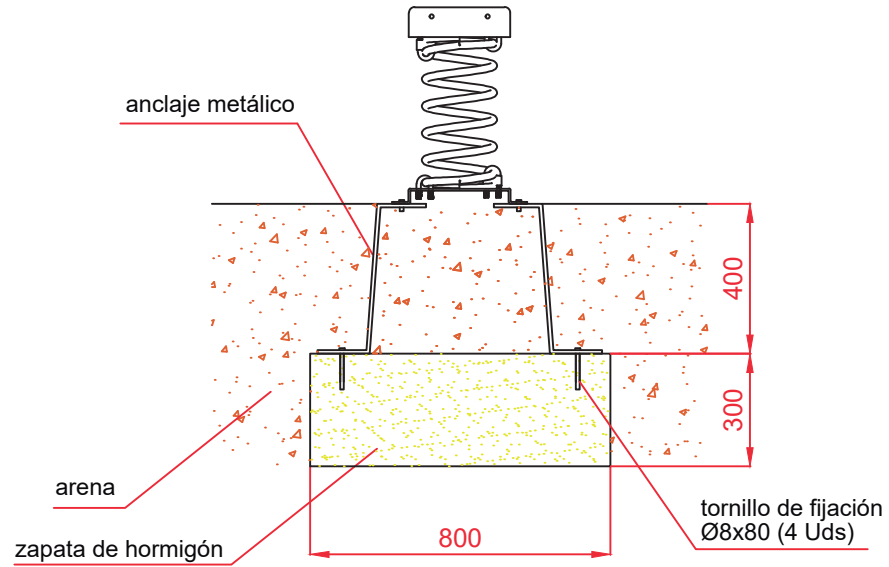


ÁREA DE SEGURIDAD
Superficie= 5,83 m²
E: 1/2

Dibujado		PLANO 1 VISTAS GENERALES	Ref: MSP07	
Revisado				
Aprobado				
Descripción:		Escala:	Nº Hoja	
MUELLE SIMPLE "EL PONY"			2/4	
		Fecha:	25/04/2019	

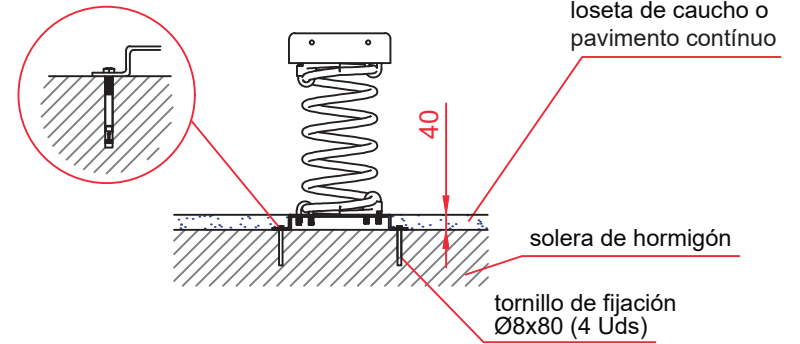
DETALLES CIMENTACIÓN

ESQUEMA DE CIMENTACIÓN EN ARENA

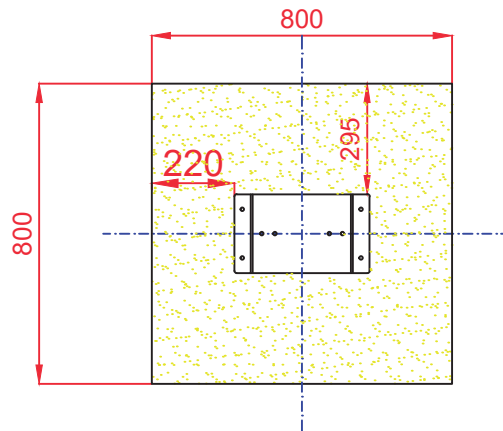


ESQUEMA DE CIMENTACIÓN EN HORMIGÓN

Detalle de sujeción de espiral metálica

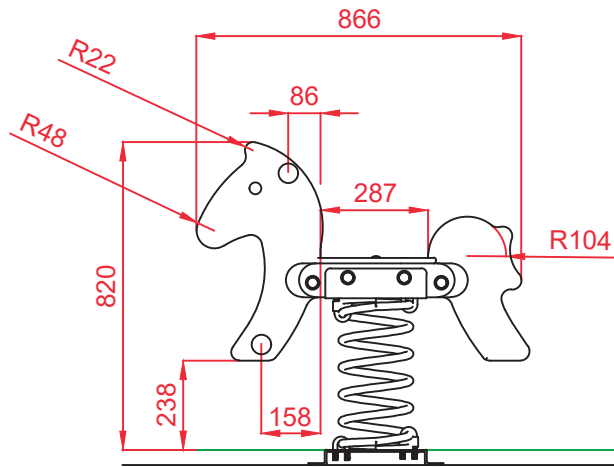


PLANTA

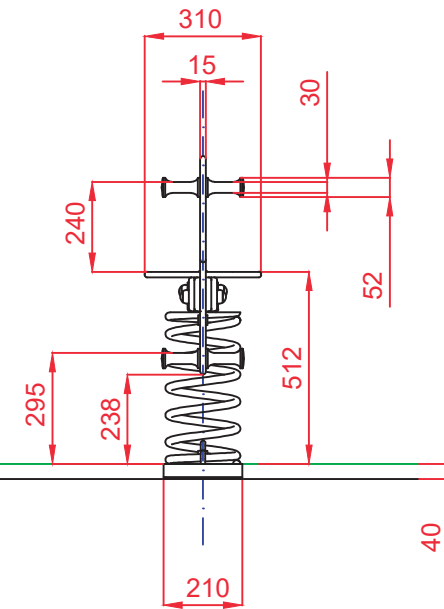


Dibujado		PLANO 2 CIMENTACIÓN Y ANCLAJES	Ref:	MSP07
Revisado				
Aprobado				
Descripción:		Escala:	Nº Hoja	
MUELLE SIMPLE "EL PONY"			3/4	
		Fecha:	25/04/2019	

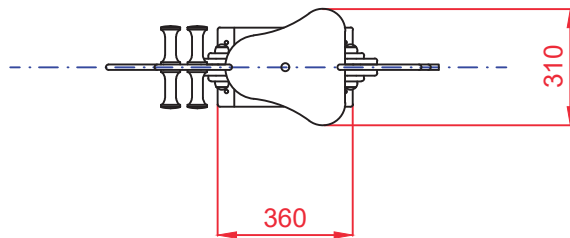
ALZADO



PERFIL



PLANTA



Dibujado		PLANO 3		Ref: MSP07
Revisado		VISTAS DE DETALLE		
Aprobado				
Descripción:		Escala:	Nº Hoja	
MUELLE SIMPLE "EL PONY"			4/4	
		Fecha:	25/04/2019	