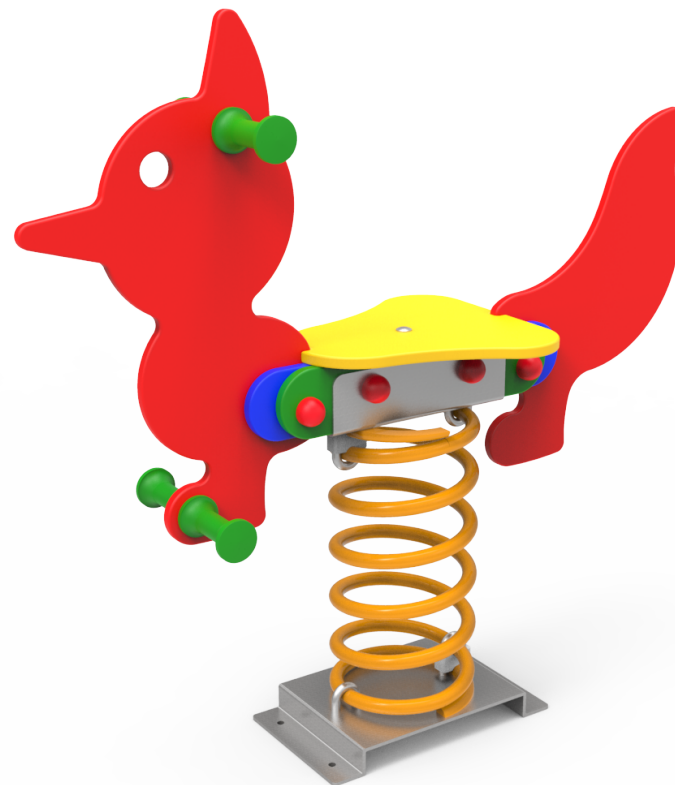
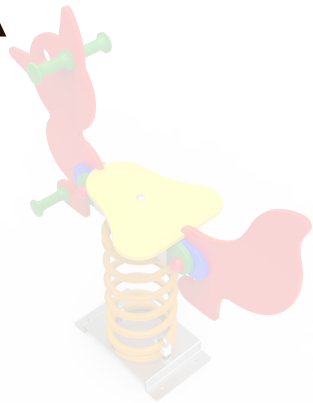


DOCUMENTACIÓN TÉCNICA



Ref.: MSP10

Muelle Simple “El Zorro”

UNE EN 1176-1:2018

UNE EN 1176-6:2018



Altura libre de caída: 0,50 m

Edad recomendada de uso: a partir de 3 años

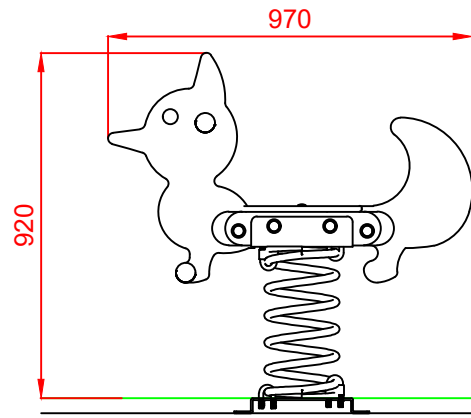
Componentes plásticos: Polietileno de alta densidad con protección UV

Muelle termolacado

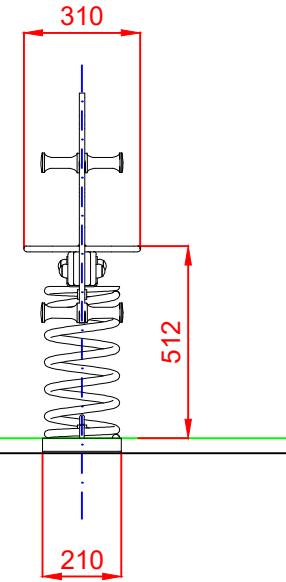
Componentes metálicos galvanizados

Tornillería protegida con tapones de polipropileno

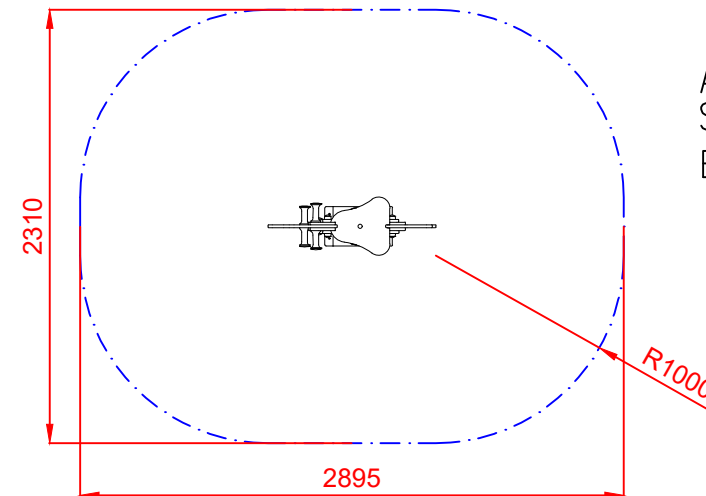
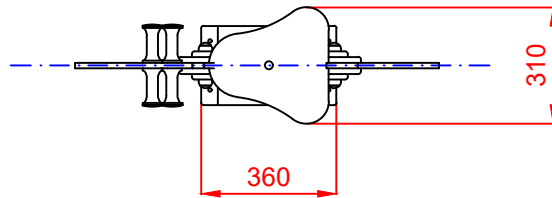
ALZADO



PERFIL



PLANTA

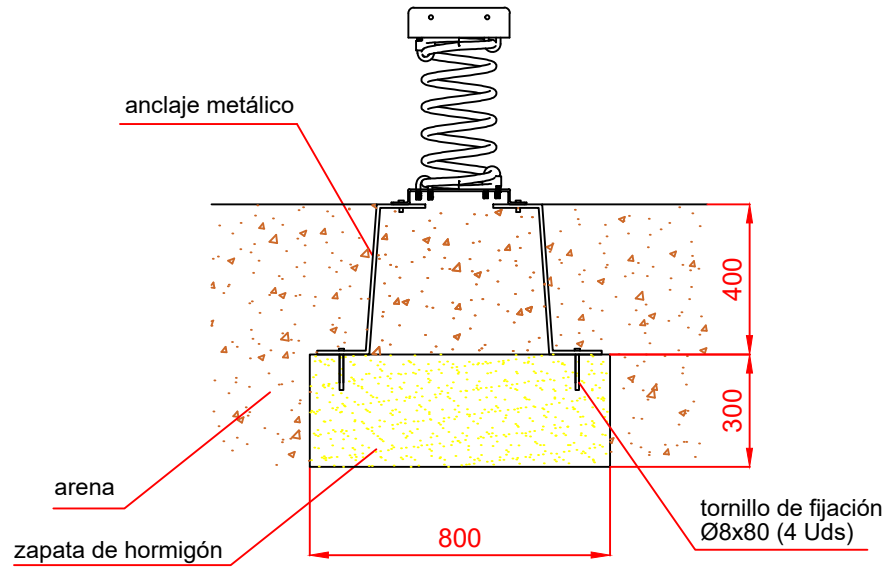


ÁREA DE SEGURIDAD
Superficie= 5,83 m²
E: 1/2

| | | | | |
|--------------------------|--|-----------------------------|------------|--|
| Dibujado | | PLANO 1 VISTAS GENERALES | Ref: MSP10 | |
| Revisado | | | | |
| Aprobado | | | | |
| Descripción: | | Escala: | Nº Hoja | |
| MUELLE SIMPLE "EL ZORRO" | | | 2/4 | |
| | | Fecha: | 25/04/2019 | |

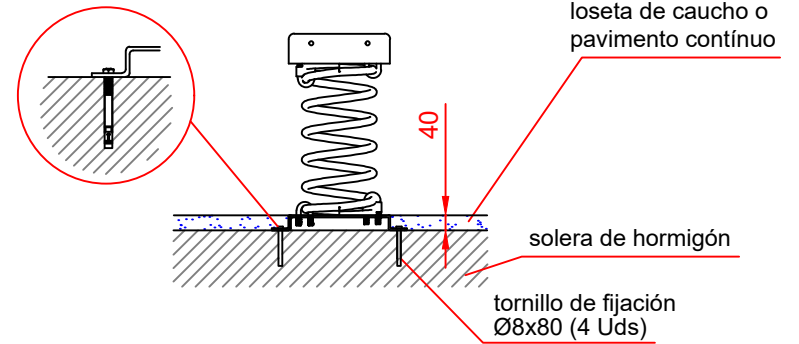
DETALLES CIMENTACIÓN

ESQUEMA DE CIMENTACIÓN EN ARENA

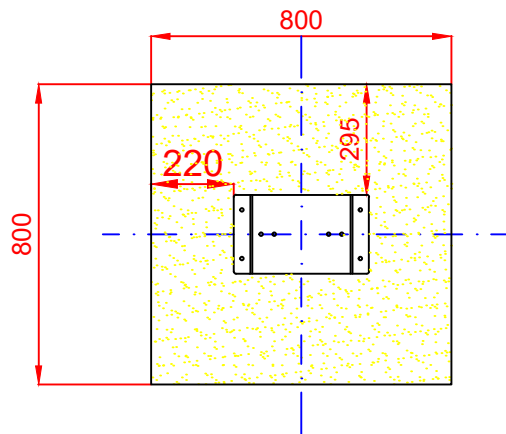


ESQUEMA DE CIMENTACIÓN EN HORMIGÓN

Detalle de sujeción de espira metálica

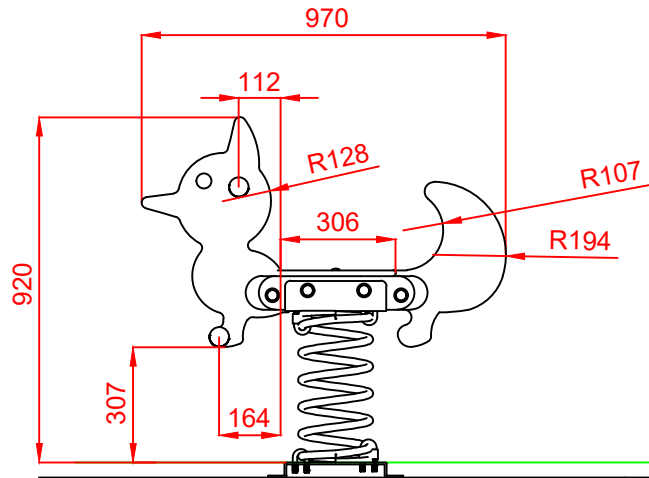


PLANTA

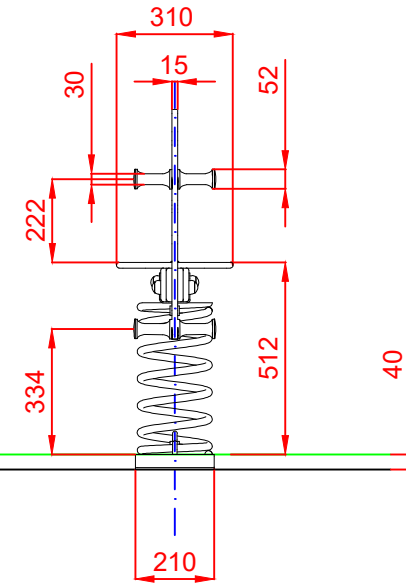


| | | | | |
|--------------------------|--|-----------------------------------|------------|-------|
| Dibujado | | PLANO 2 CIMENTACIÓN Y ANCLAJES | Ref: | MSP10 |
| Revisado | | | | |
| Aprobado | | | | |
| Descripción: | | Escala: | Nº Hoja | |
| MUELLE SIMPLE "EL ZORRO" | | | 3/4 | |
| | | Fecha: | 25/04/2019 | |

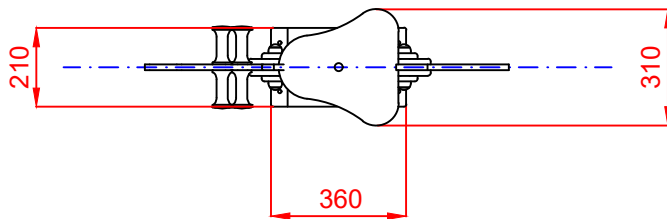
ALZADO



PERFIL



PLANTA



| | | | | |
|--------------------------|--|-------------------|------------|------------|
| Dibujado | | PLANO 3 | | Ref: MSP10 |
| Revisado | | VISTAS DE DETALLE | | |
| Aprobado | | | | |
| Descripción: | | Escala: | Nº Hoja | |
| MUELLE SIMPLE "EL ZORRO" | | | 4/4 | |
| | | Fecha: | 25/04/2019 | |