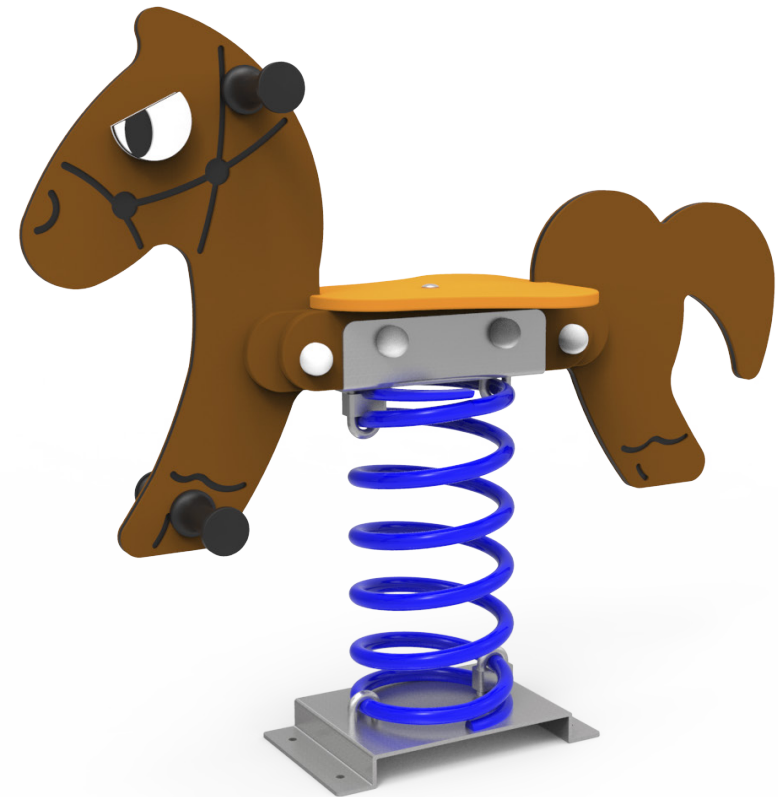
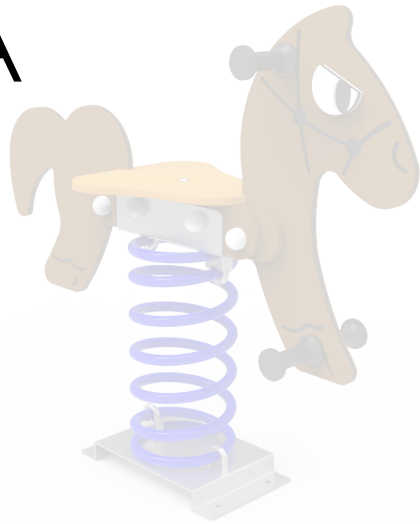


# DOCUMENTACIÓN TÉCNICA



Ref.: MSSO02

Muelle simple “Caballo del Oeste”

UNE EN 1176-1:2018

UNE EN 1176-6:2018

Componentes plásticos: Polietileno de alta densidad con protección UV

Muelle termolacado

Componentes metálicos galvanizados

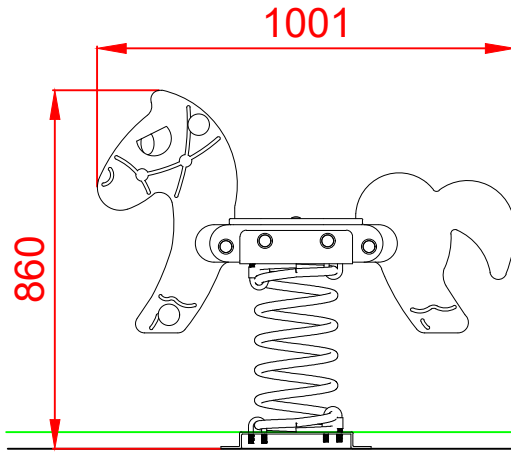
Tornillería protegida con tapones de polipropileno

Altura libre de caída: 0,55 m

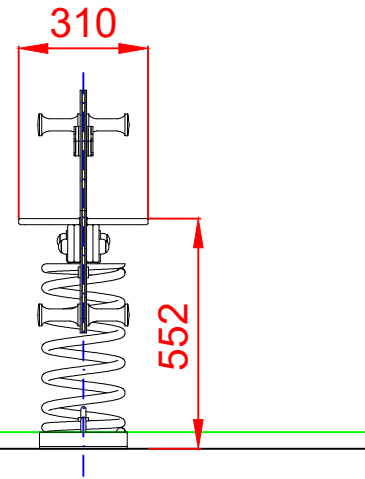
Edad recomendada de uso: a partir de 3 años

Muelles con antipinzamiento

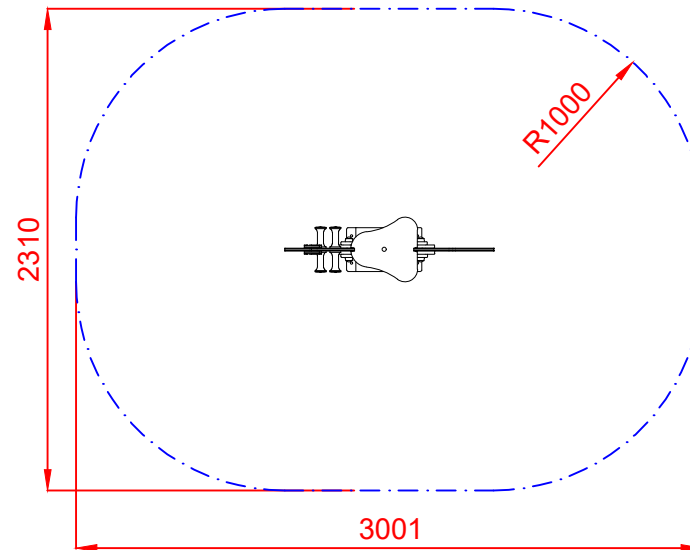
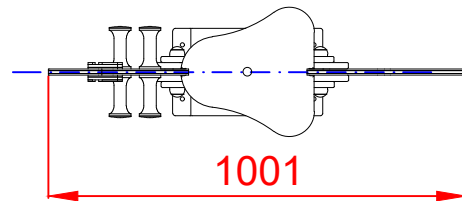
ALZADO



PERFIL



PLANTA

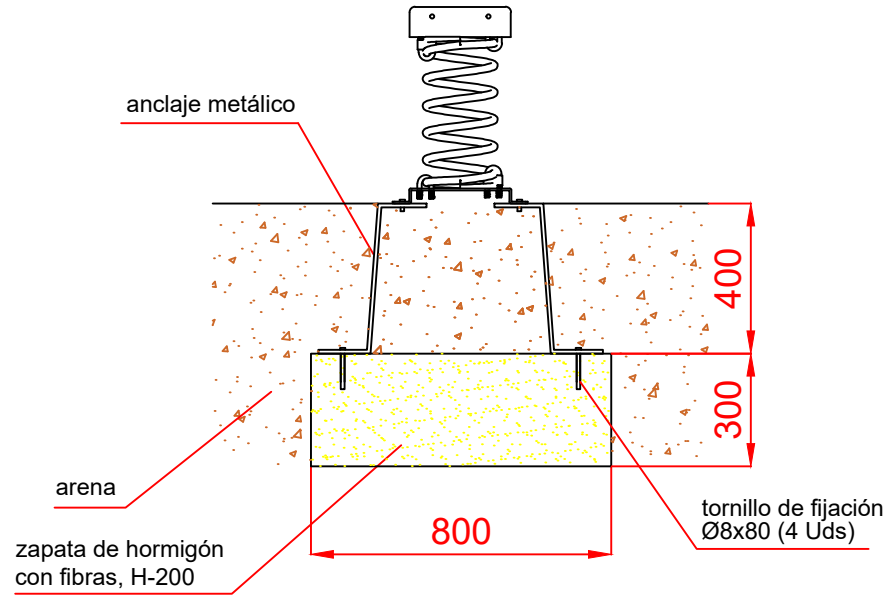


ÁREA DE SEGURIDAD  
Superficie= 6,07 m<sup>2</sup>  
E:1/2

Dibujado		PLANO 1		Ref: MSS002
Revisado		VISTAS GENERALES		
Aprobado				
Descripción:		Escala:	Nº Hoja	
MUELLE SIMPLE "CABALLO DEL OESTE"			2/4	
		Fecha:	30/09/2019	

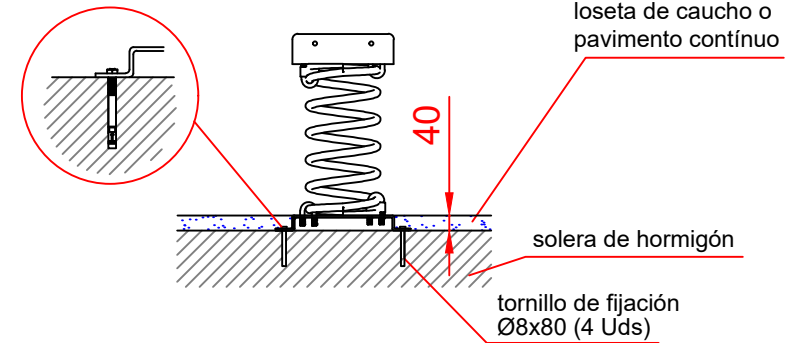
# DETALLES CIMENTACIÓN

ESQUEMA DE CIMENTACIÓN EN ARENA

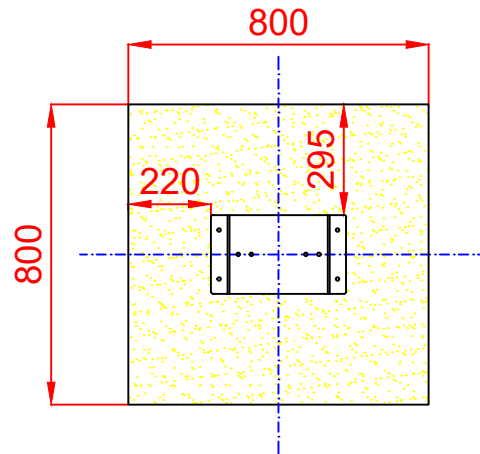


ESQUEMA DE CIMENTACIÓN EN HORMIGÓN

Detalle de sujeción de espirro metálico

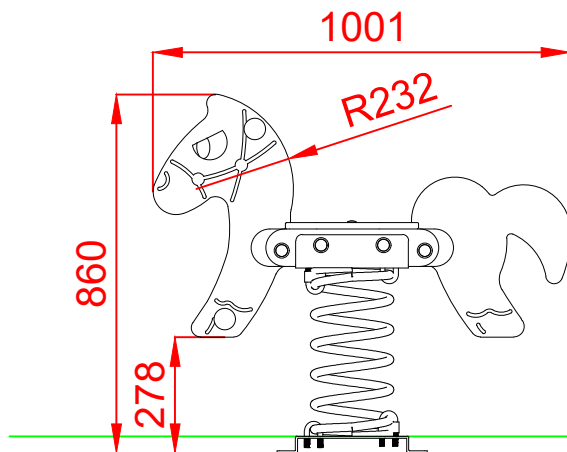


PLANTA

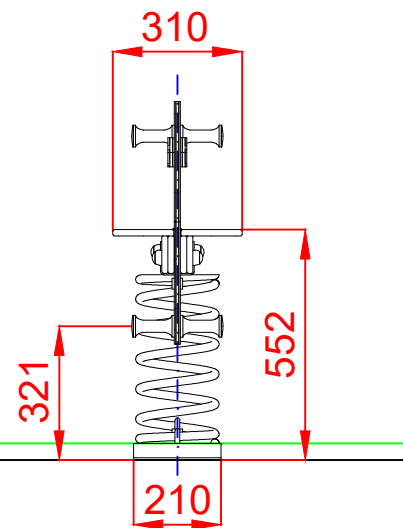


Dibujado		PLANO 2 CIMENTACIÓN Y ANCLAJES	Ref:	MSS002
Revisado				
Aprobado				
Descripción:		MUELLE SIMPLE "CABALLO DEL OESTE"	Escala:	Nº Hoja 3/4
			Fecha:	30/09/2019

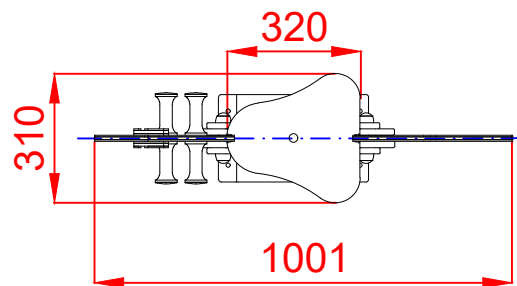
ALZADO



PERFIL



PLANTA



Dibujado		PLANO 3 VISTAS DE DETALLE	Ref: MSS002	
Revisado				
Aprobado				
Descripción: MUELLE SIMPLE "CABALLO DEL OESTE"		Escala:	Nº Hoja 4/4	Fecha: 30/09/2019