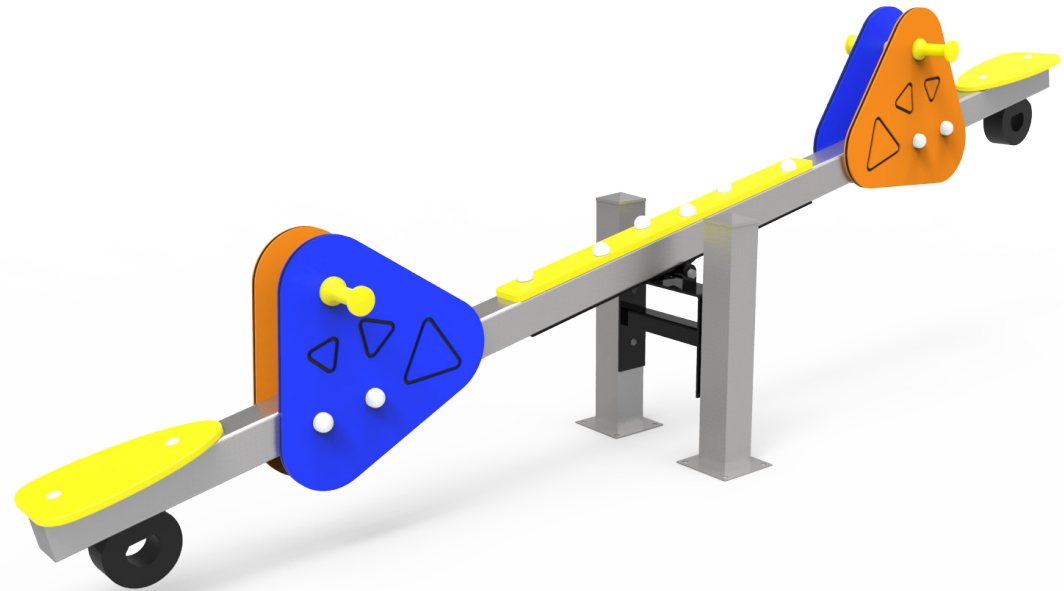
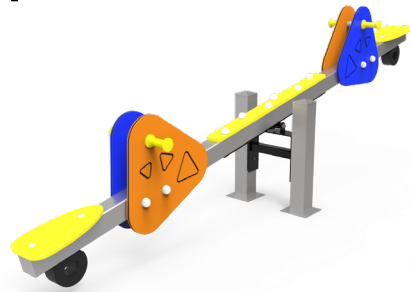


# DOCUMENTACIÓN TÉCNICA



Ref.: PBMETAL-02

Sube y baja "METAL 02"

UNE EN 1176-1:2018

UNE EN 1176-6:2018

Altura libre de caída: 1,00 m

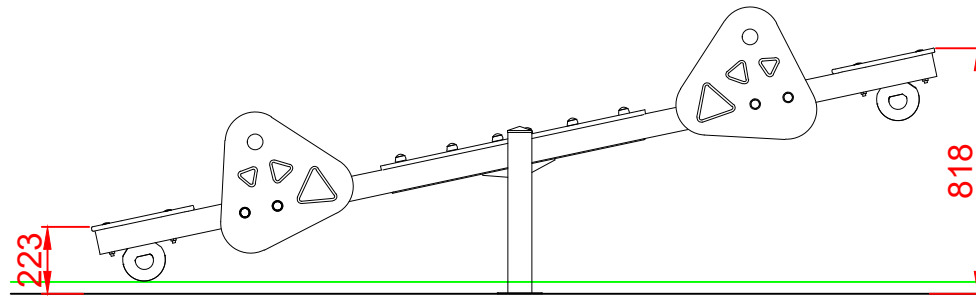
Edad recomendada de uso: de 3 a 9 años

Componentes plásticos: Polietileno de alta densidad con protección UV

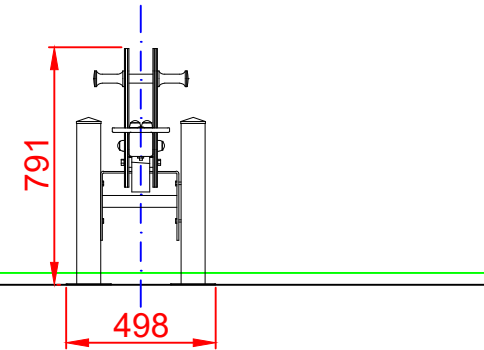
Componentes metálicos zincados y termolacados

Tornillería protegida con tapones de polipropileno

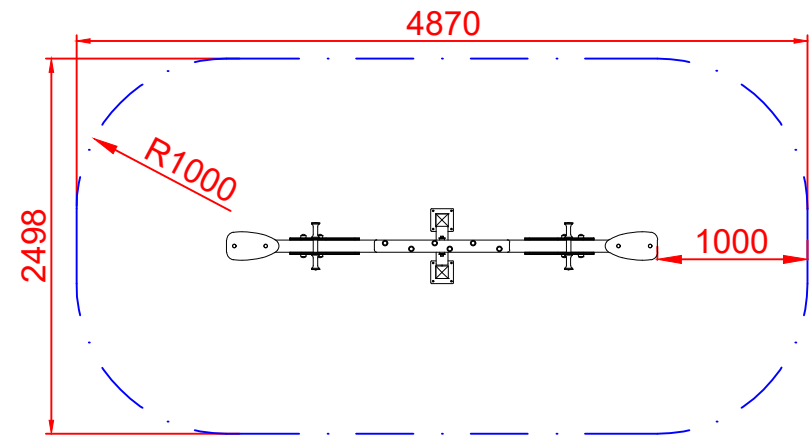
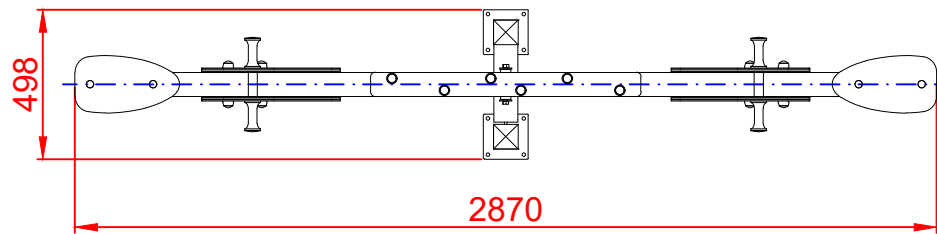
ALZADO



PERFIL



PLANTA



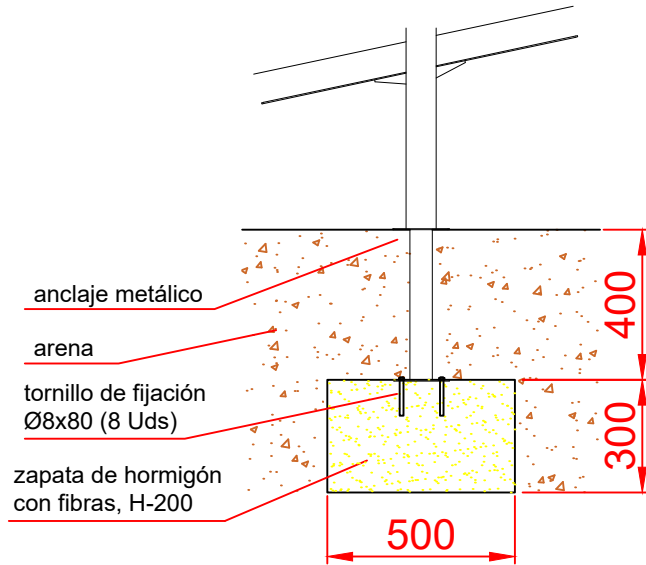
ÁREA DE SEGURIDAD  
Superficie= 11,30 m<sup>2</sup>  
E:1/2

Dibujado		PLANO 1 VISTAS GENERALES	Ref: PBMETAL-02	
Revisado				
Aprobado				
Descripción:		Sube y BAJA "METAL 02"	Escala:	Nº Hoja 2/4
			Fecha:	29/08/2019

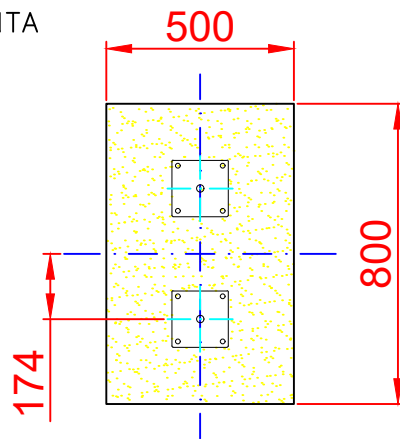
# DETALLES CIMENTACIÓN

## ESQUEMA DE CIMENTACIÓN EN ARENA

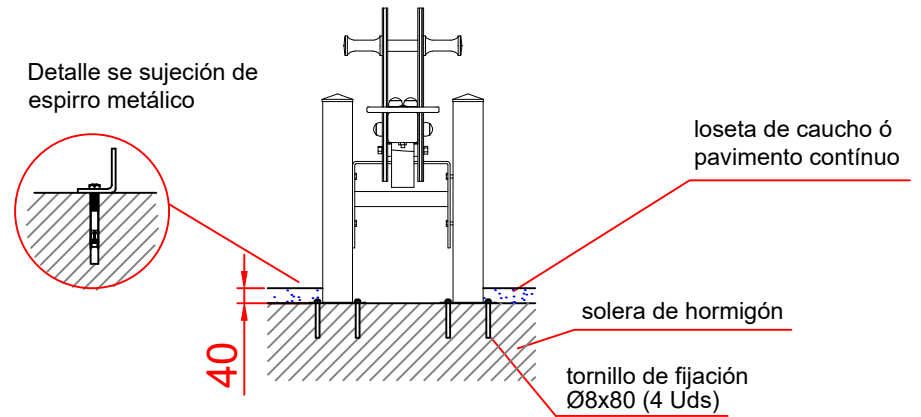
### ALZADO



### PLANTA

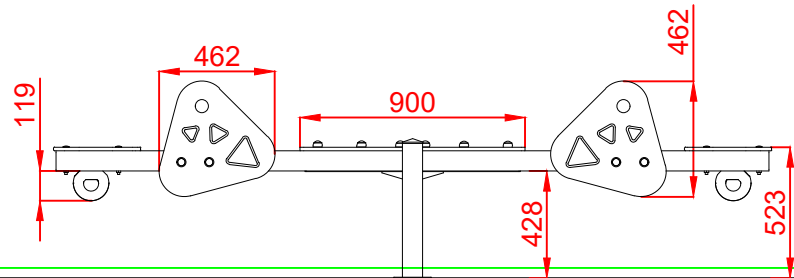


## ESQUEMA DE CIMENTACIÓN EN HORMIGÓN

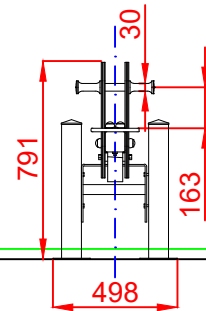


Dibujado		PLANO 2		Ref:	PBMETAL-02
Revisado		CIMENTACIÓN Y ANCLAJE			
Aprobado					
Descripción:		Sube y BAJA "METAL 02"	Escala:	Nº Hoja	
				3/4	
			Fecha:	29/08/2019	

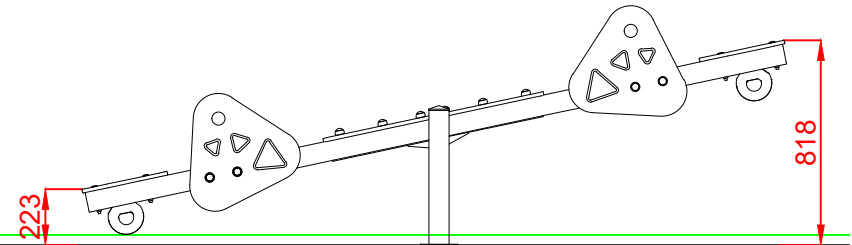
ALZADO



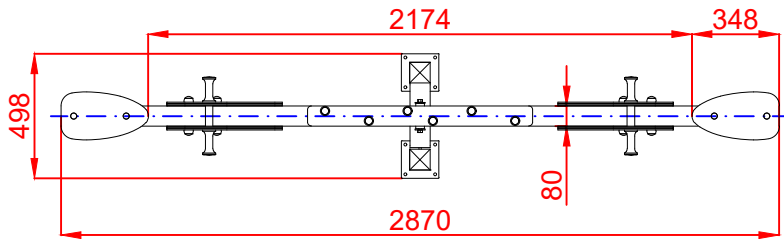
PERFIL



ALZADO POSICIÓN DE APOYO



PLANTA



Dibujado		PLANO 3		Ref: PBMETAL-02
Revisado		VISTAS DE DETALLE		
Aprobado				
Descripción:		Sube y Baja	Escala:	Nº Hoja
		"METAL 02"		4/4
			Fecha:	29/08/2019