

# DOCUMENTACIÓN TÉCNICA



Ref.: SLVMSP01

Muelle simple "Cebra"

UNE EN 1176-1:2018

UNE EN 1176-6:2018



Altura libre de caída: 0,55 m

Edad recomendada de uso: a partir de 3 años

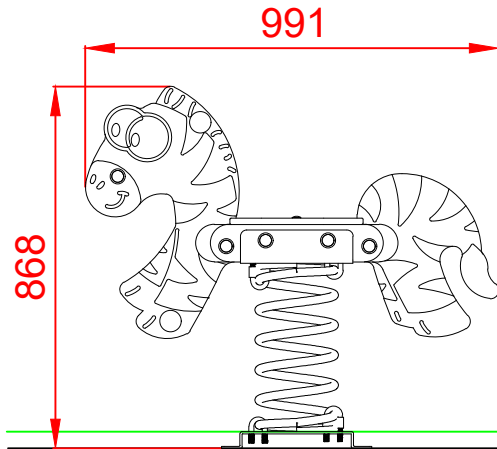
Componentes plásticos: Polietileno de alta densidad con protección UV

Muelle termolacado con antipinzamiento

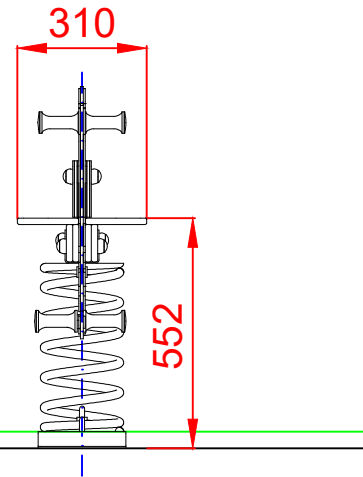
Componentes metálicos galvanizados

Tornillería protegida con tapones de polipropileno

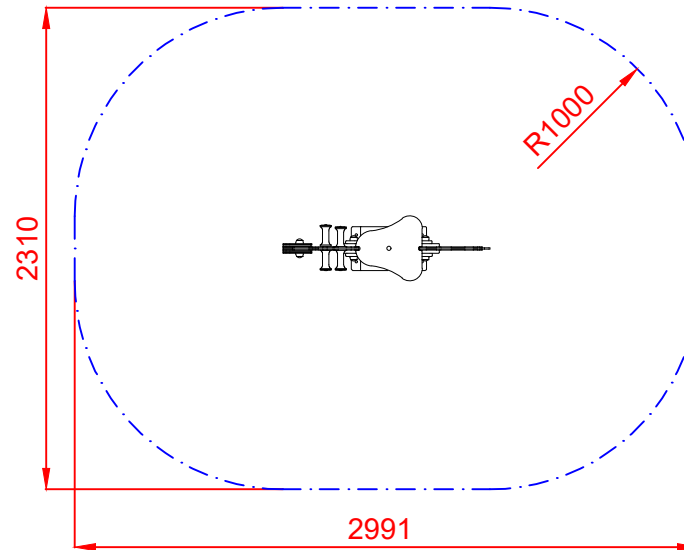
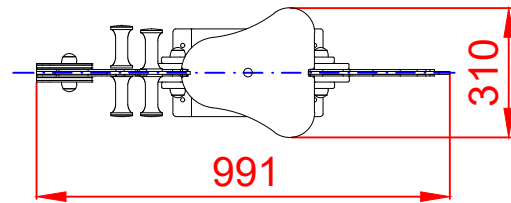
ALZADO



PERFIL



PLANTA

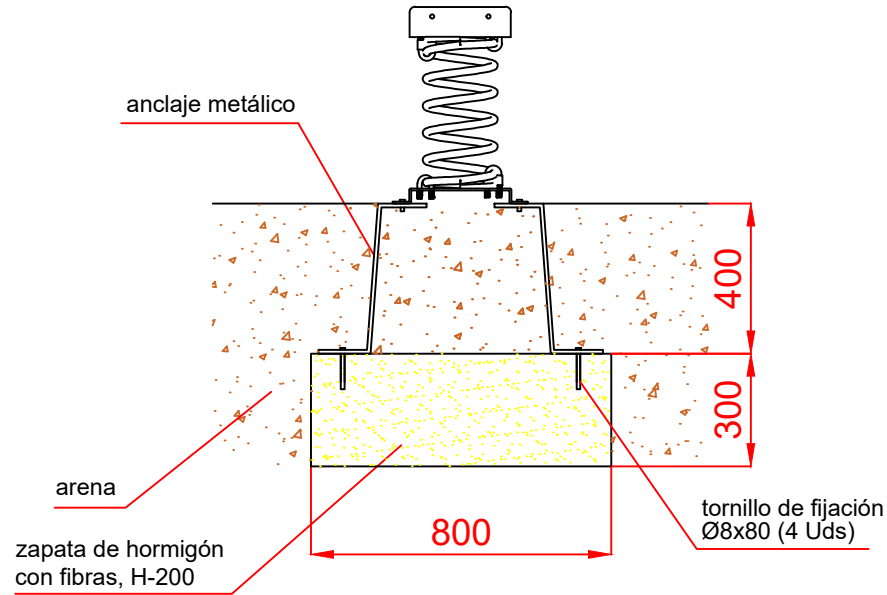


ÁREA DE SEGURIDAD  
Superficie= 6,05 m<sup>2</sup>  
E: 1/2

Dibujado		PLANO 1		Ref: SLVMSP01
Revisado		VISTAS GENERALES		
Aprobado				
Descripción:		Escala:	Nº Hoja	
MUELLE SIMPLE "CEBRA"			2/4	
		Fecha:	21/10/2019	

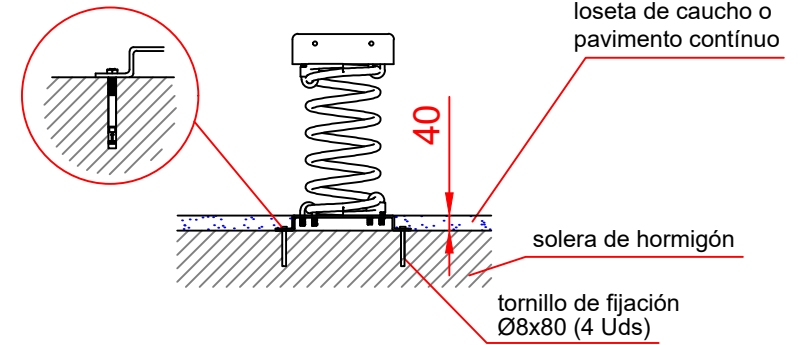
# DETALLES CIMENTACIÓN

ESQUEMA DE CIMENTACIÓN EN ARENA

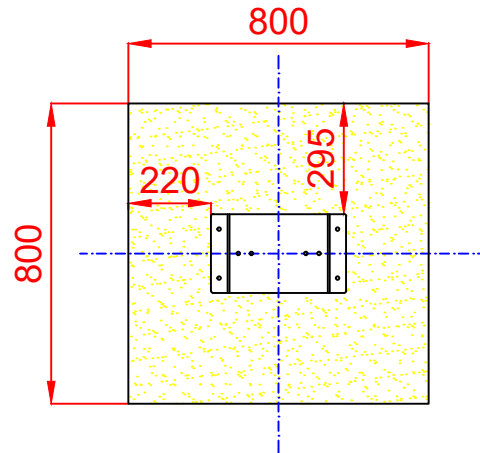


ESQUEMA DE CIMENTACIÓN EN HORMIGÓN

Detalle de sujeción de espirro metálico

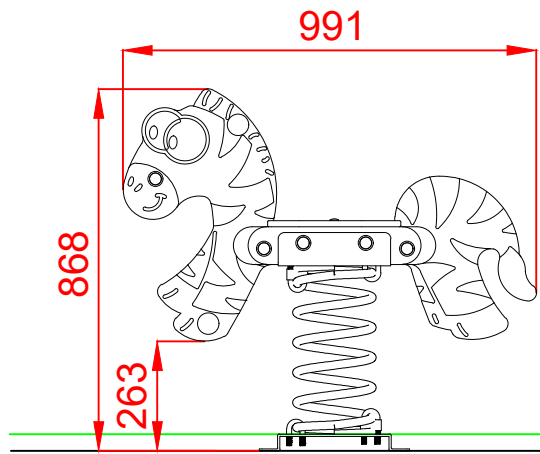


PLANTA

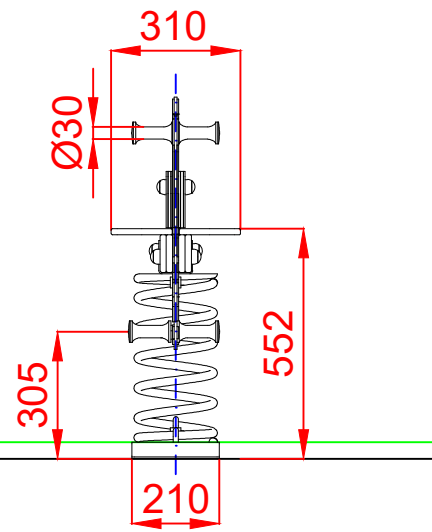


Dibujado		PLANO 2 CIMENTACIÓN Y ANCLAJES	Ref:	SLVMSP01
Revisado				
Aprobado				
Descripción:		Escala:	Nº Hoja	
MUELLE SIMPLE "CEBRA"			3/4	
		Fecha:	21/10/2019	

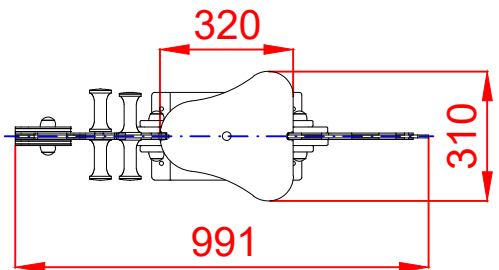
ALZADO



PERFIL



PLANTA



Dibujado		PLANO 3		Ref: SLVMSP01
Revisado		VISTAS DE DETALLE		
Aprobado				
Descripción:		Escala:	Nº Hoja	
MUELLE SIMPLE "CEBRA"			4/4	
		Fecha:	21/10/2019	