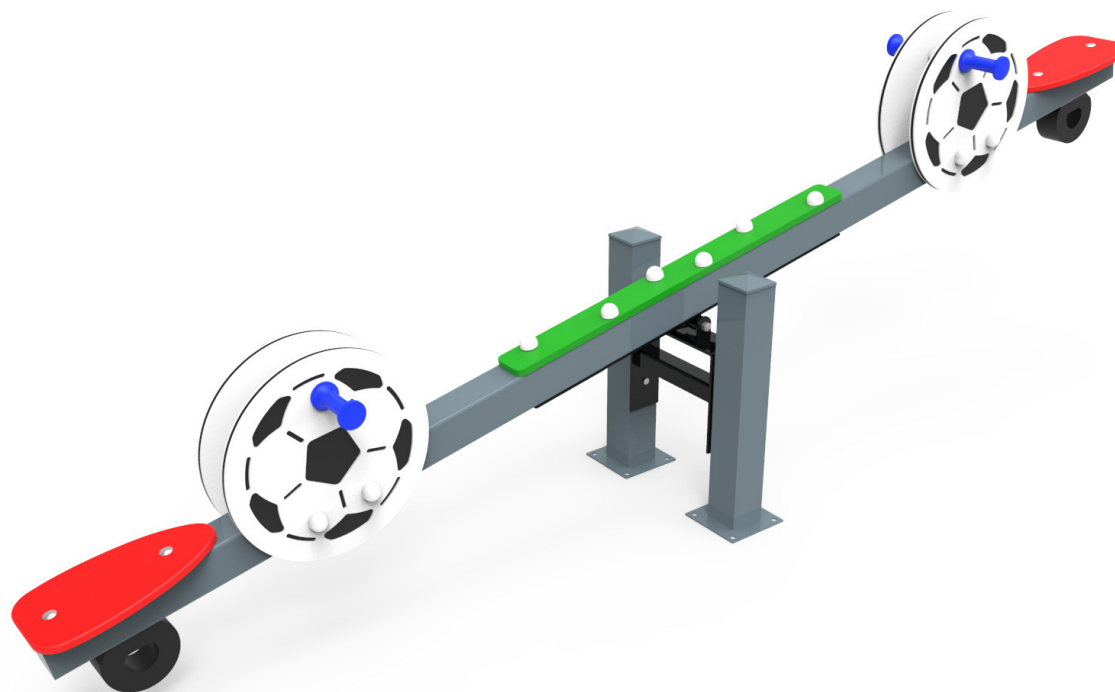
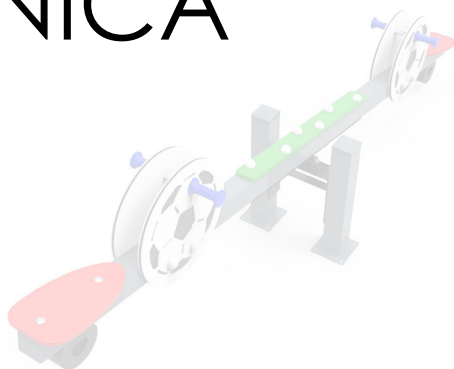


DOCUMENTACIÓN TÉCNICA



Ref.: SPTBLC02-M

Sube y baja "Sport Metálico"

UNE EN 1176-1:2018

UNE EN 1176-6:2018



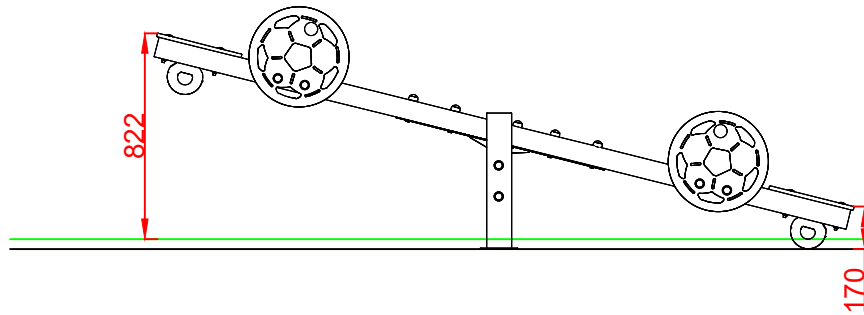
Altura libre de caída: 1,00 m

Edad recomendada de uso: de 3 a 9 años

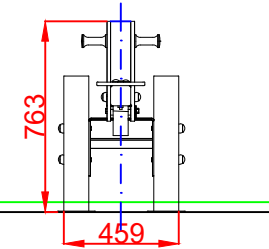
Componentes plásticos: Polietileno de alta densidad con protección UV

Componentes metálicos galvanizados

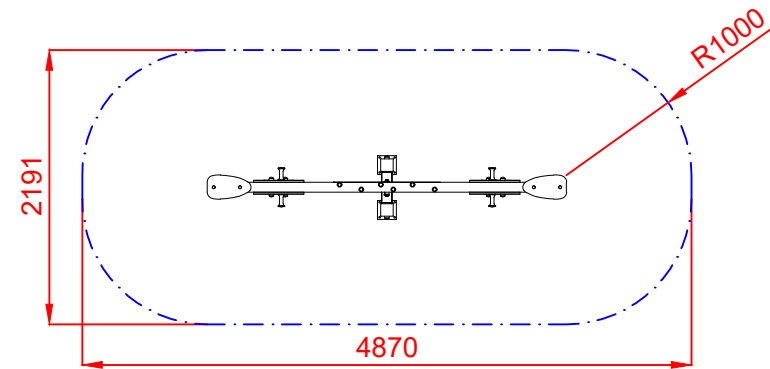
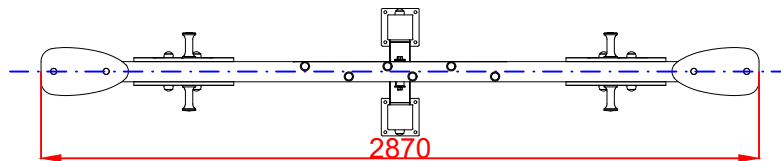
ALZADO



PERFIL



PLANTA



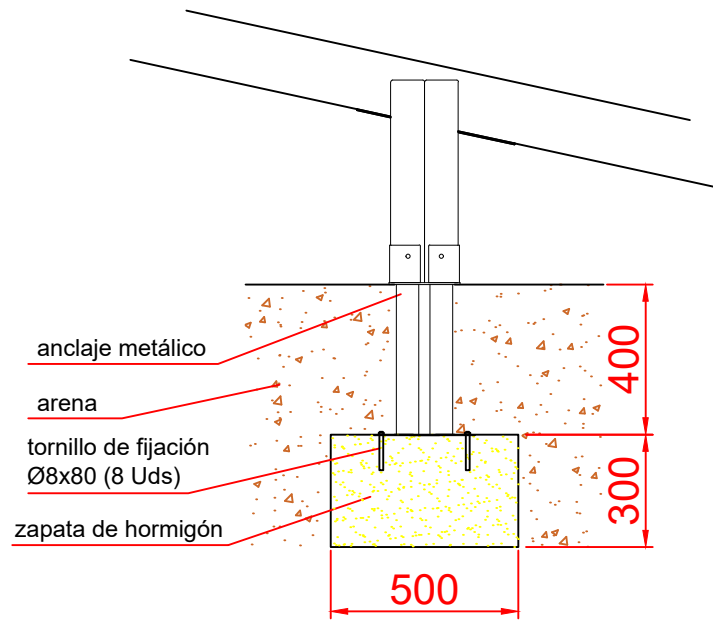
ÁREA DE SEGURIDAD
Superficie= 9,81 m2
E:1/2

Dibujado		PLANO 1 VISTAS GENERALES		Ref: SPTBLC02-M
Revisado				
Aprobado				
Descripción:		Escala:	Nº Hoja	
SUBE Y BAJA "SPORT METÁLICO"			2/4	
		Fecha:	07-05-2019	

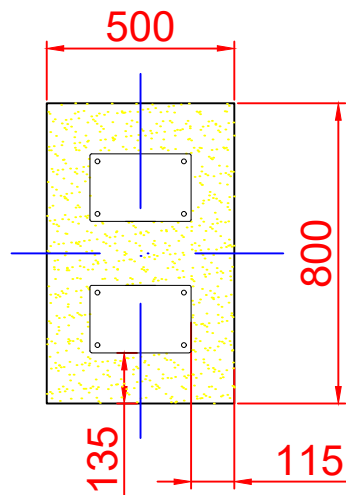
DETALLES CIMENTACIÓN

ESQUEMA DE CIMENTACIÓN
EN ARENA

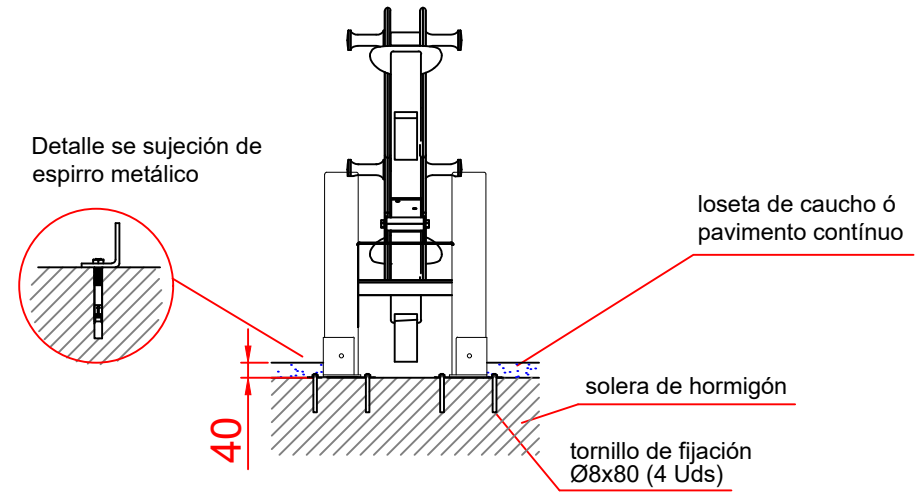
ALZADO



PLANTA

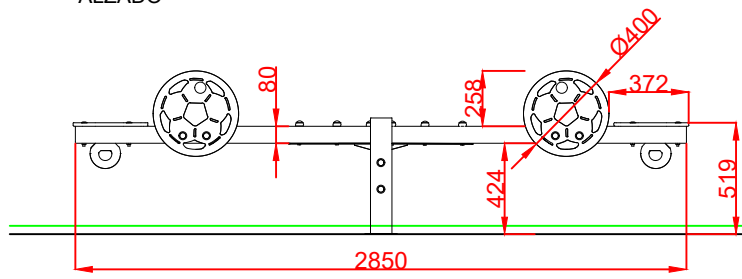


ESQUEMA DE CIMENTACIÓN
EN HORMIGÓN

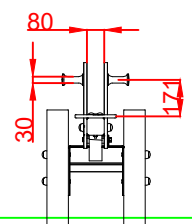


Dibujado		PLANO 2 CIMENTACIÓN Y ANCLAJES	Ref:	SPTBLC02-M
Revisado				
Aprobado				
Descripción:		Sube y Baja "SPORT METÁLICO"	Escala:	Nº Hoja 3/4
			Fecha:	07-05-2019

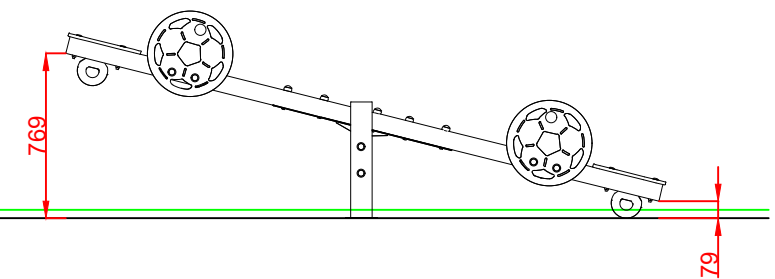
ALZADO



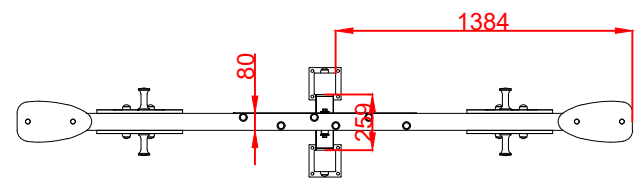
PERFIL



ALZADO POSICIÓN DE APOYO



PLANTA



Dibujado		PLANO 3 VISTAS DE DETALLE		Ref: SPTBLC02-M
Revisado				
Aprobado				
Descripción: SUBE Y BAJA "SPORT METÁLICO"			Escala: Nº Hoja 4/4	Fecha: 07-05-2019