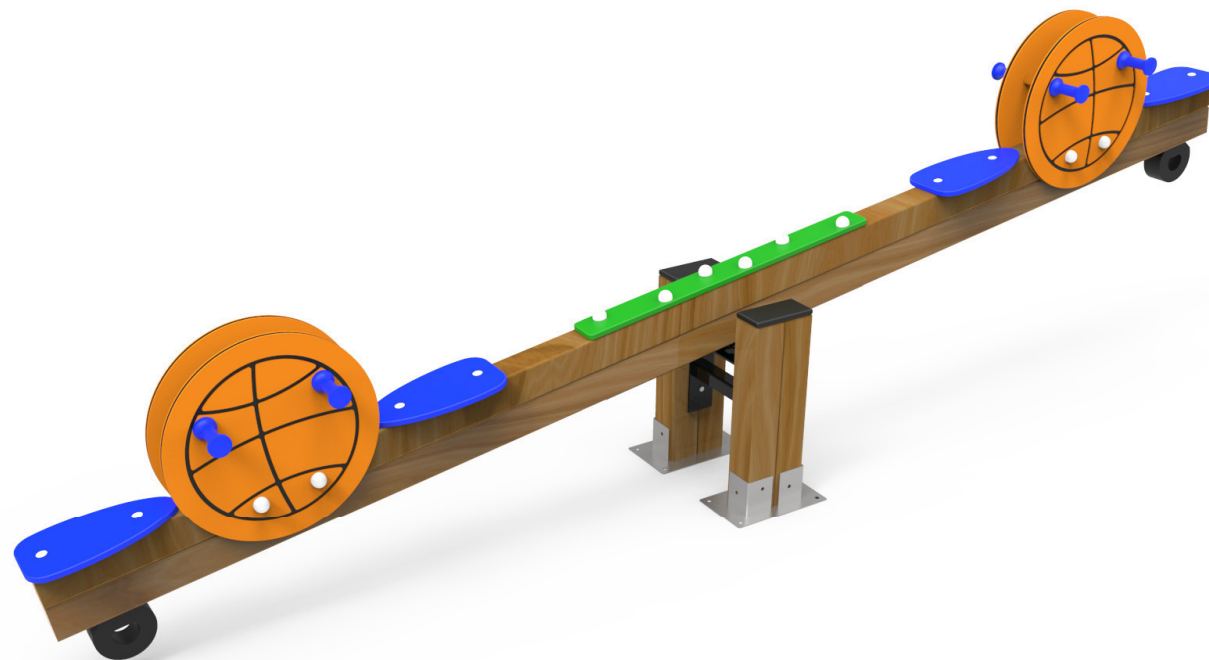
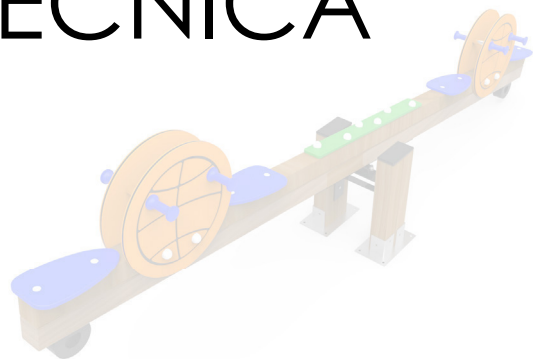


DOCUMENTACIÓN TÉCNICA



Ref.: SPTBLC03

Sube y baja "Sport 4 Plazas"

UNE EN 1176-1:2018

UNE EN 1176-6:2018



Altura libre de caída: 1,00 m

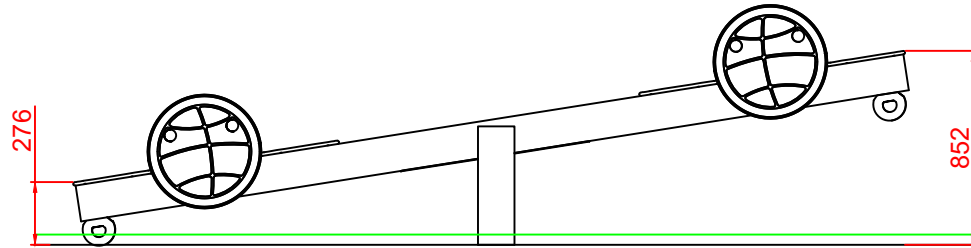
Edad recomendada de uso: de 3 a 9 años

Componentes plásticos: Polietileno de alta densidad con protección UV

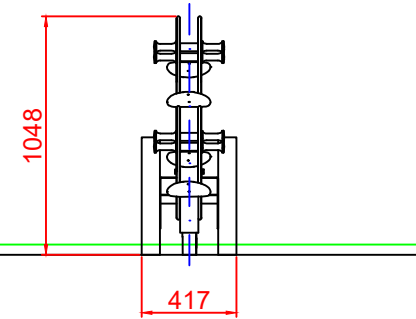
Madera de pino tratada en autoclave nivel IV

Componentes metálicos galvanizados

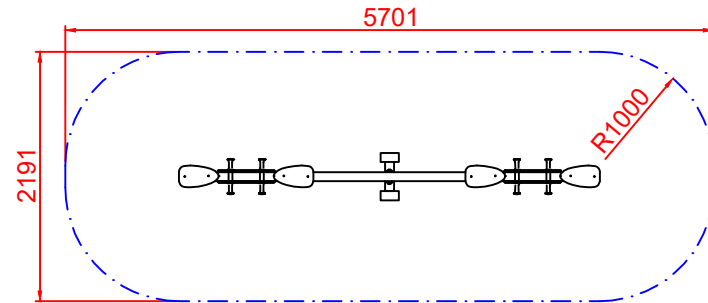
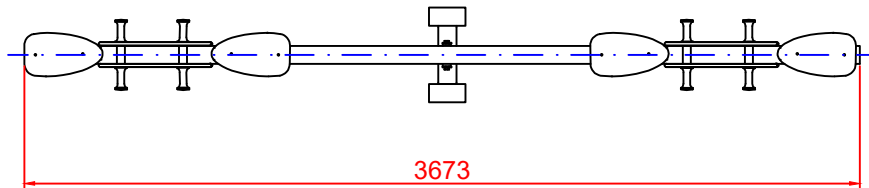
ALZADO



PERFIL



PLANTA



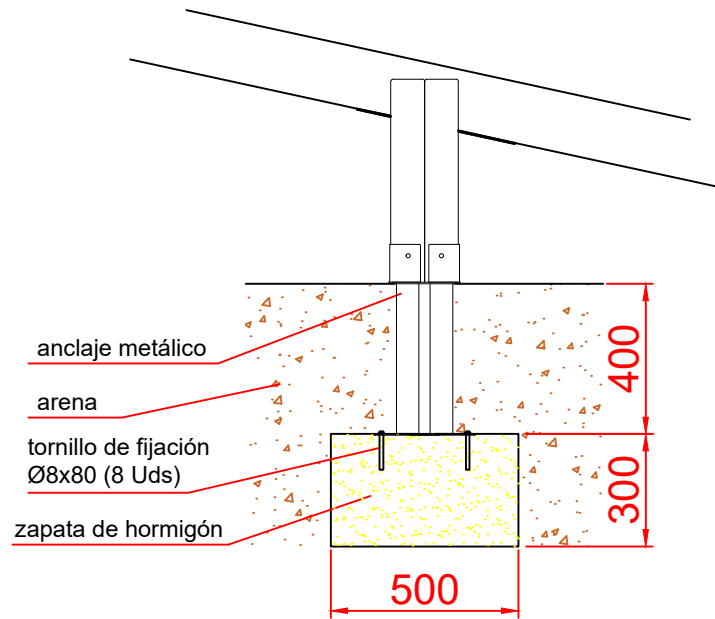
ÁREA DE SEGURIDAD
 Superficie= 11,63 m²
 E:1/2

Dibujado		PLANO 1		Ref: SPTBLC03
Revisado		VISTAS GENERALES		
Aprobado				
Descripción:			Escala:	Nº Hoja
SUBE Y BAJA "SPORT 4 PLAZAS"				2/4
			Fecha:	07-05-2019

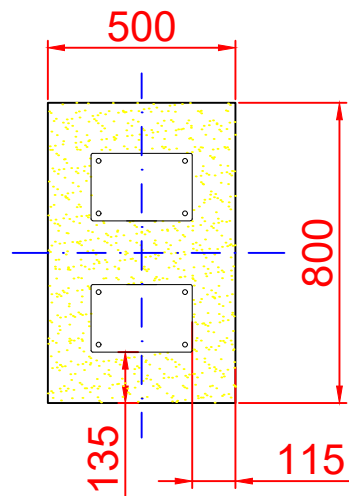
DETALLES CIMENTACIÓN

ESQUEMA DE CIMENTACIÓN EN ARENA

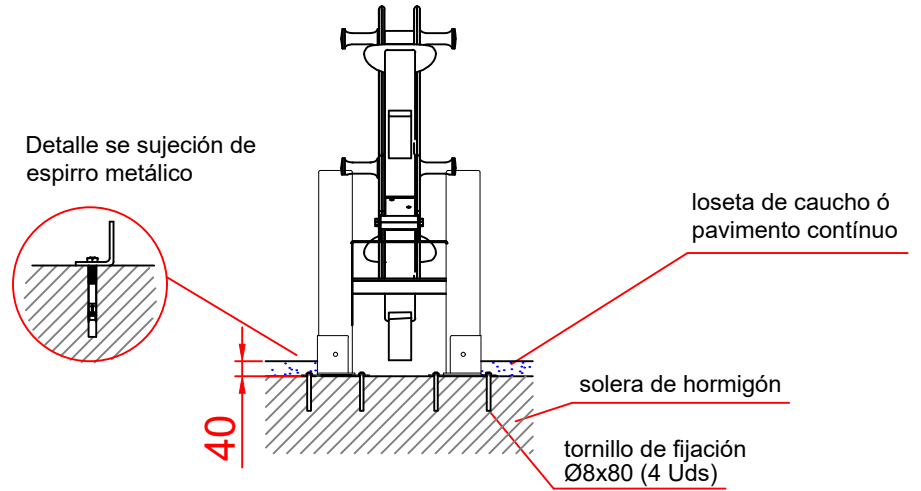
ALZADO



PLANTA

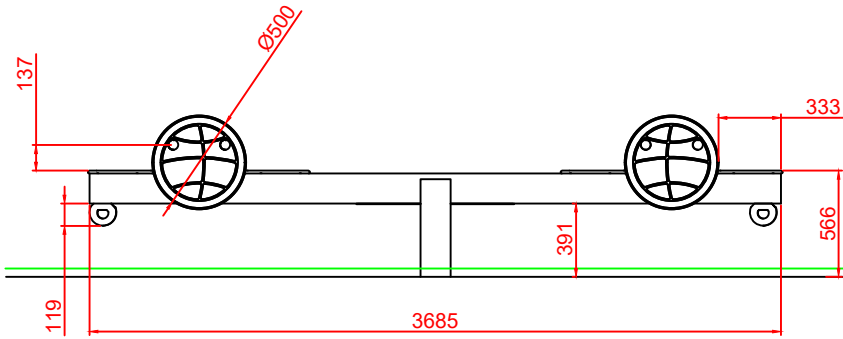


ESQUEMA DE CIMENTACIÓN EN HORMIGÓN

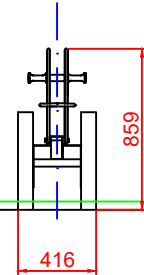


Dibujado		PLANO 2 CIMENTACIÓN Y ANCLAJES	Ref: SPTBLC03	
Revisado				
Aprobado				
Descripción:		Escala:	Nº Hoja	
SUBE Y BAJA "SPORT 4 PLAZAS"			3/4	
		Fecha:	07-05-2019	

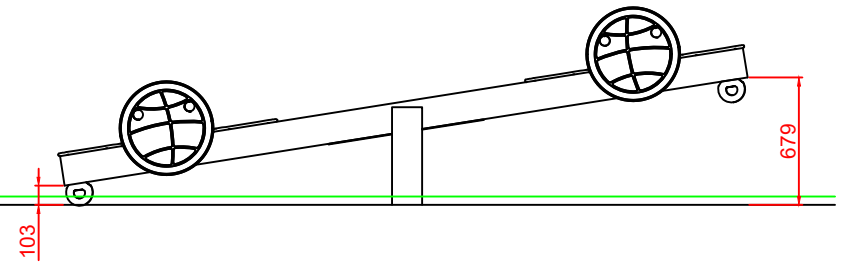
ALZADO



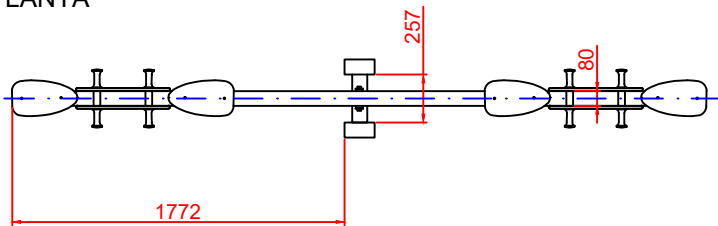
PERFIL



ALZADO POSICIÓN DE APOYO



PLANTA



Dibujado		PLANO 3 VISTAS DE DETALLE		Ref: SPTBLC03
Revisado				
Aprobado				
Descripción:		Escala:	Nº Hoja	
SUBE Y BAJA "SPORT 4 PLAZAS"			4/4	
		Fecha:	07-05-2019	