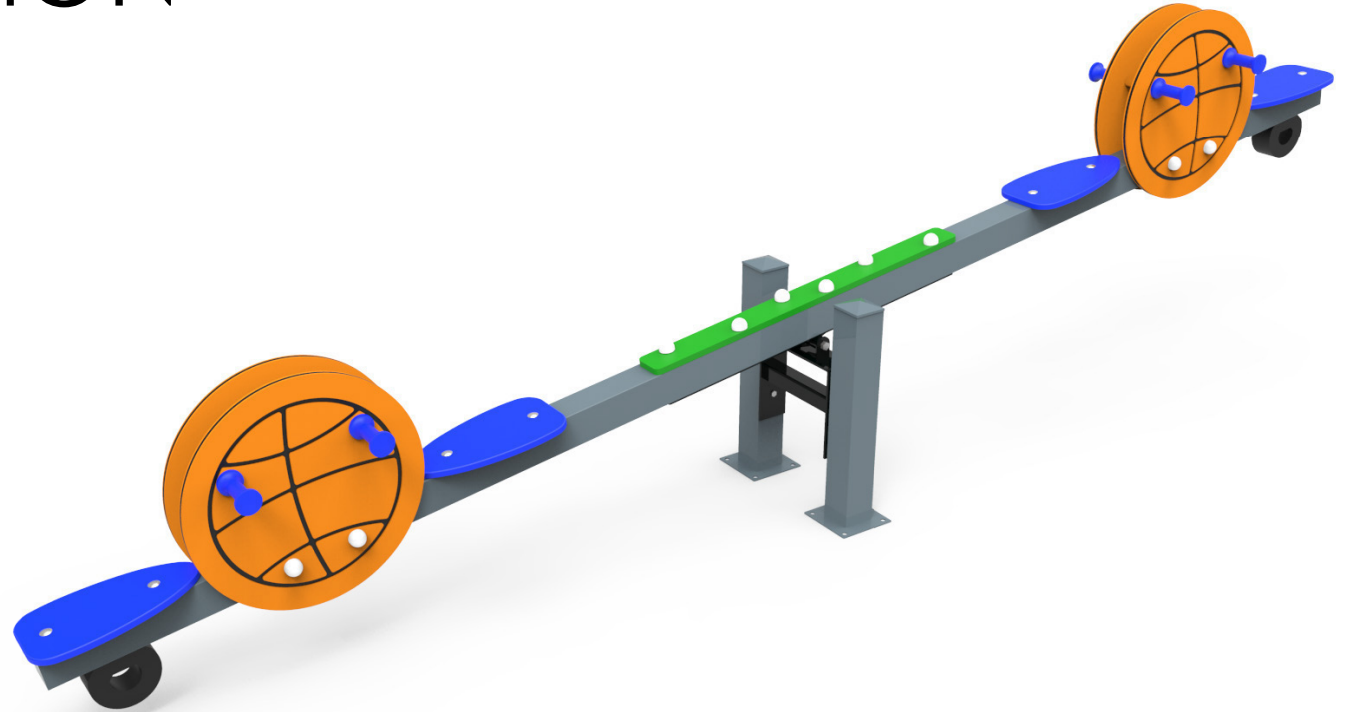
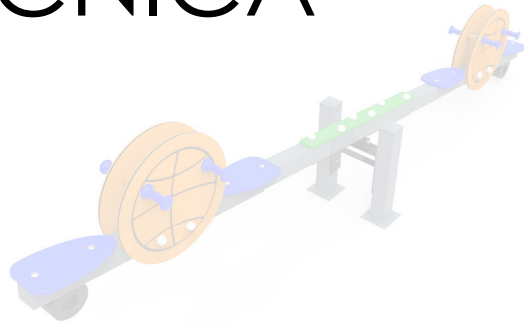


DOCUMENTACIÓN TÉCNICA



Ref.: SPTBLC04-M

Sube y baja "Sport
Metálica 4 Plazas"

UNE EN 1176-1:2018

UNE EN 1176-6:2018



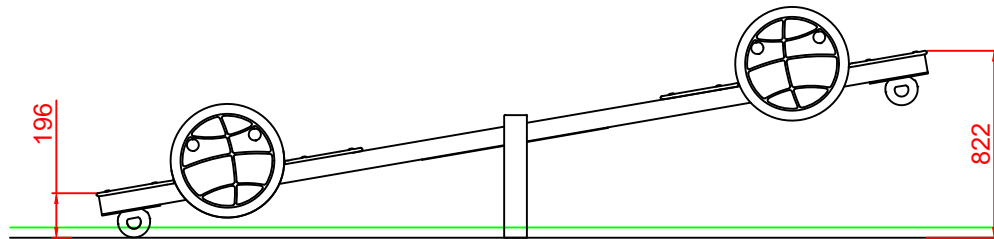
Altura libre de caída: 1,00 m

Edad recomendada de uso: de 3 a 9 años

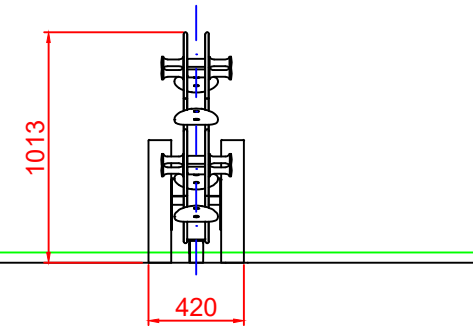
Componentes plásticos: Polietileno de alta densidad con protección UV

Componentes metálicos galvanizados

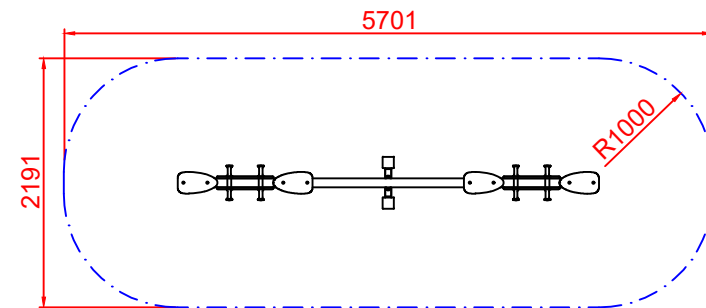
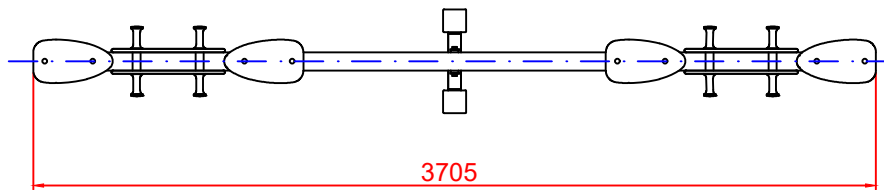
ALZADO



PERFIL



PLANTA



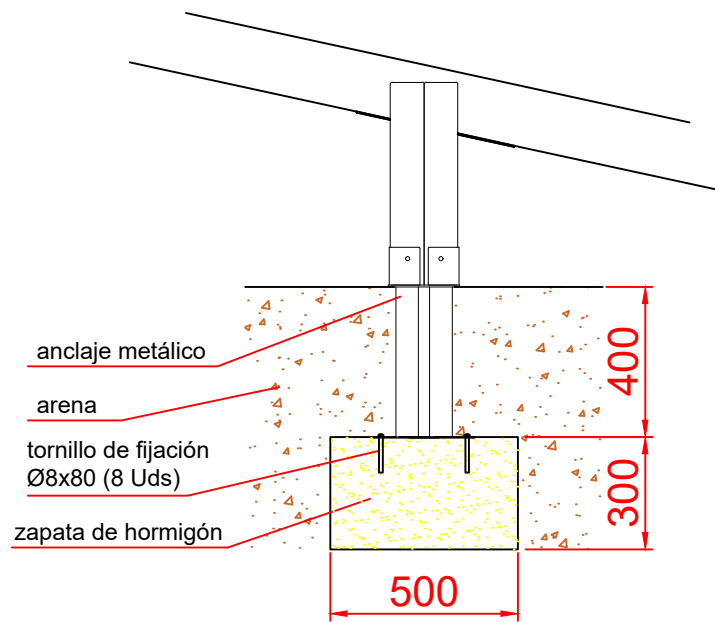
ÁREA DE SEGURIDAD
Superficie= 11,64 m²
E:1/2

Dibujado		PLANO 1 VISTAS GENERALES		Ref:	SPTBLC04-M
Revisado					
Aprobado					
Descripción: SUBE Y BAJA "SPORT 4 PLAZAS METÁLICO"			Escala:	Nº Hoja 2/4	
			Fecha:	07-05-2019	

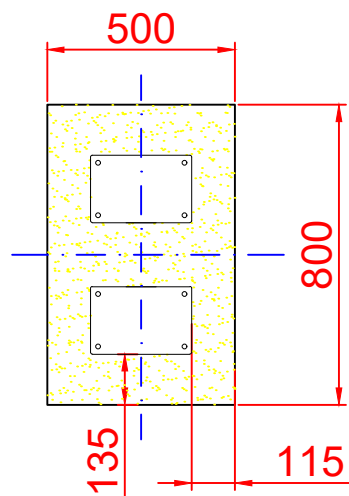
DETALLES CIMENTACIÓN

ESQUEMA DE CIMENTACIÓN
EN ARENA

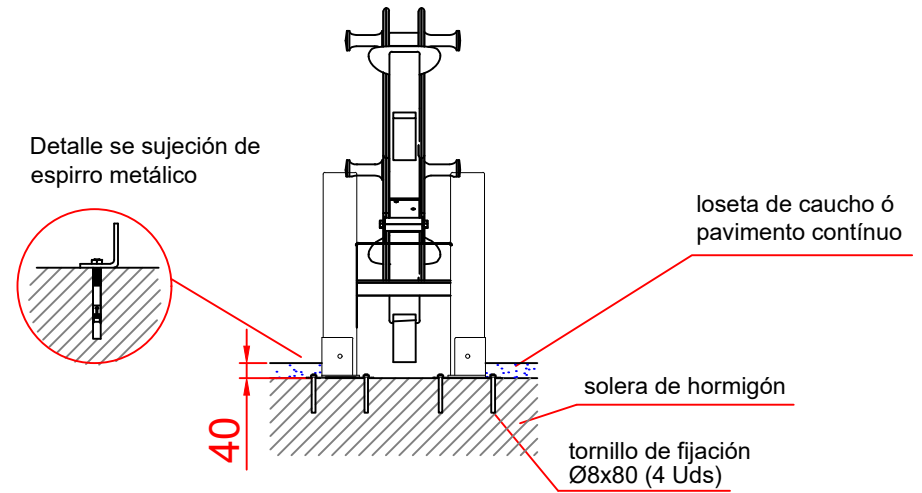
ALZADO



PLANTA

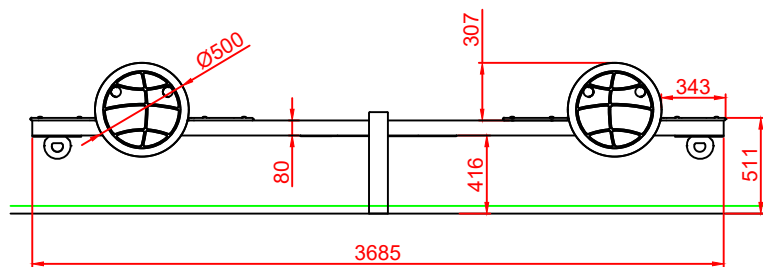


ESQUEMA DE CIMENTACIÓN
EN HORMIGÓN

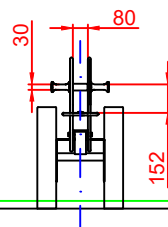


Dibujado		PLANO 2 CIMENTACIÓN Y ANCLAJES	Ref: SPTBLC04-M	
Revisado				
Aprobado				
Descripción: SUBE Y BAJA "SPORT 4 PLAZAS METÁLICO"		Escala:	Nº Hoja 3/4	
		Fecha:	07-05-2019	

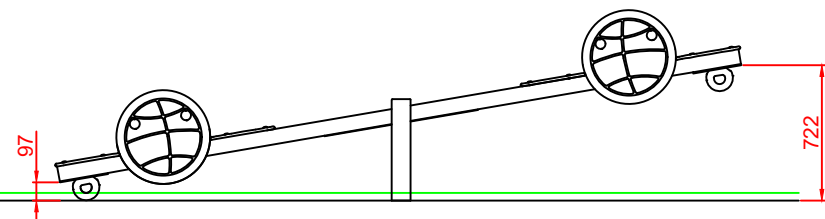
ALZADO



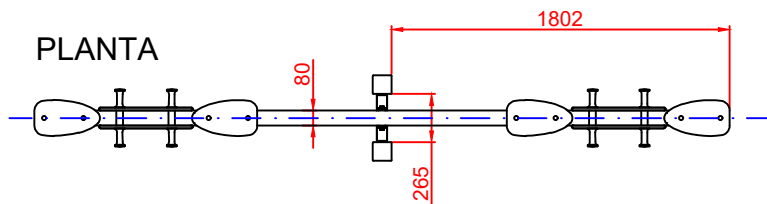
PERFIL



ALZADO POSICIÓN DE APOYO



PLANTA



Dibujado		PLANO 3		Ref: SPTBLC04-M
Revisado		VISTAS DE DETALLE		
Aprobado				
Descripción:			Escala:	Nº Hoja
SUBE Y BAJA				4/4
"SPORT 4 PLAZAS METÁLICO"			Fecha:	07-05-2019