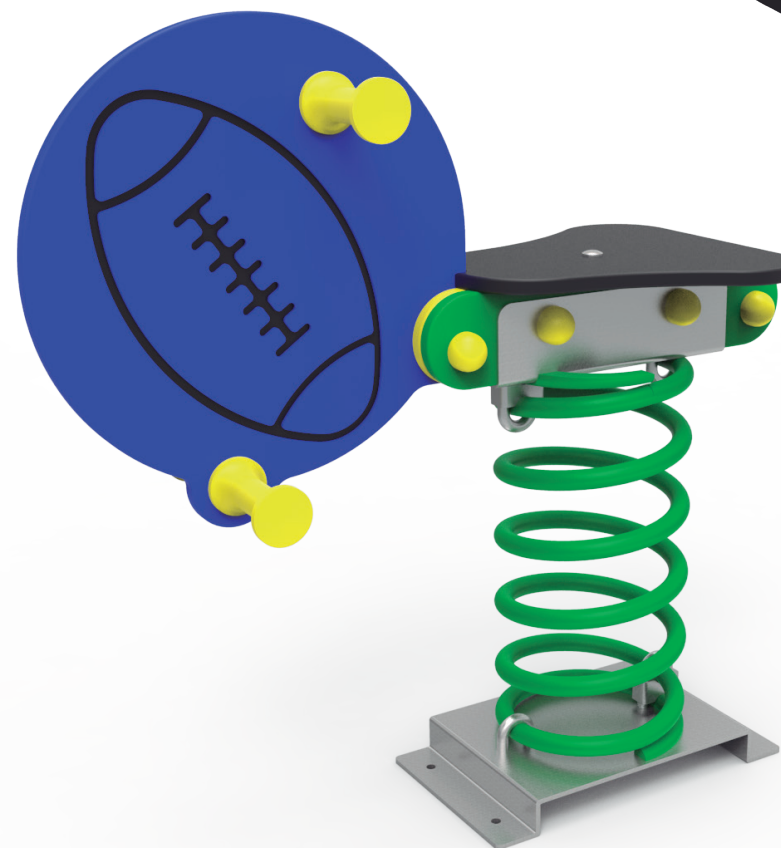
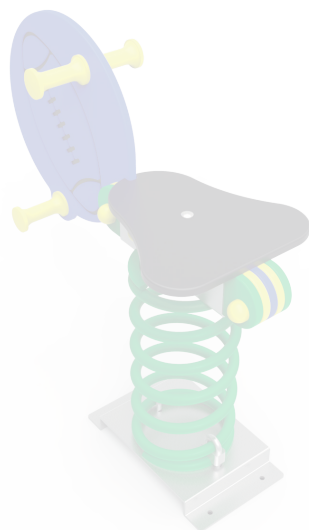


# DOCUMENTACIÓN TÉCNICA



Ref.: SPTMSP05

Muelle Simple "Rugby"

UNE EN 1176-1:2018

UNE EN 1176-6:2018



Altura libre de caída: 0,50 m

Edad recomendada de uso: a partir de 3 años

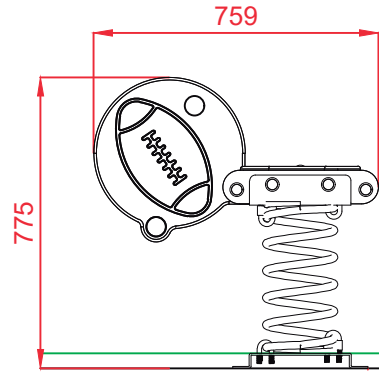
Componentes plásticos: Polietileno de alta densidad con protección UV

Muelle termolacado

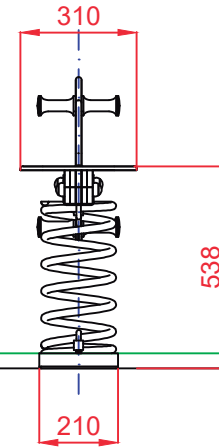
Tornillería protegida con tapones de polipropileno

Componentes metálicos galvanizados

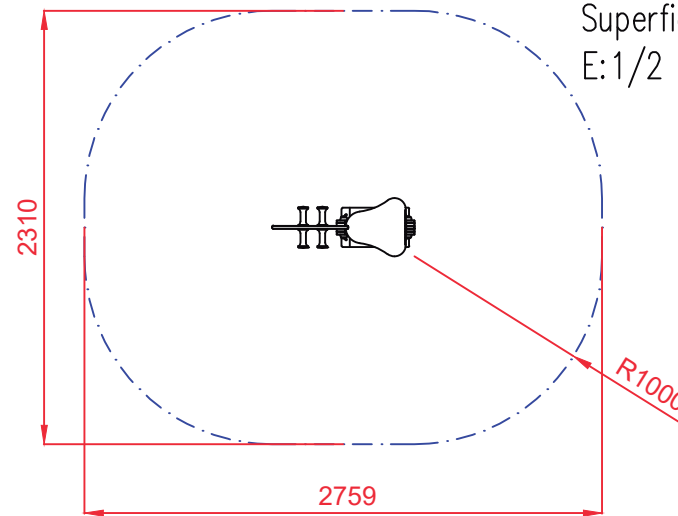
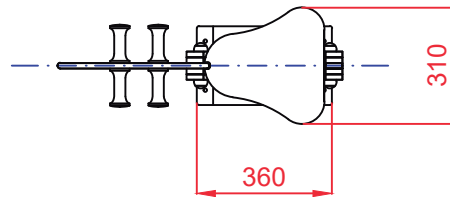
ALZADO



PERFIL



PLANTA

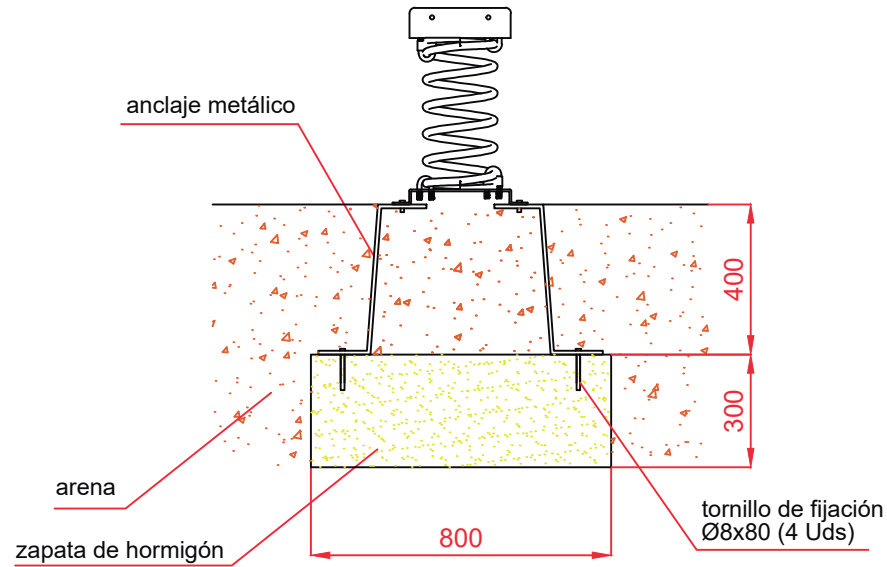


ÁREA DE SEGURIDAD  
Superficie= 5,51 m<sup>2</sup>  
E:1/2

Dibujado		PLANO 1 VISTAS GENERALES	Ref: SPTMSP05	
Revisado				
Aprobado				
Descripción:		Escala:	Nº Hoja	
MUELLE SIMPLE "RUGBY"			2/4	
		Fecha:	26/04/2019	

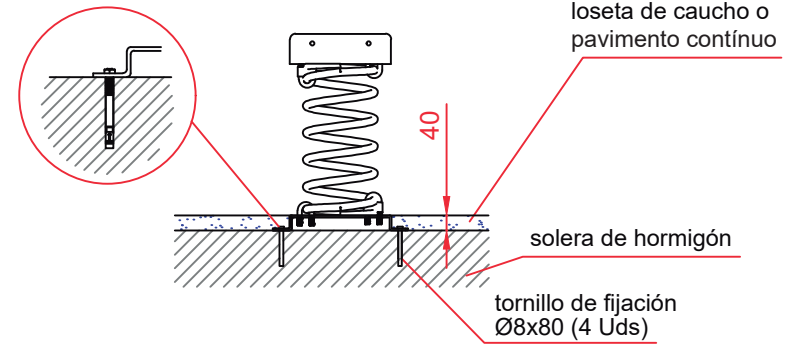
# DETALLES CIMENTACIÓN

## ESQUEMA DE CIMENTACIÓN EN ARENA

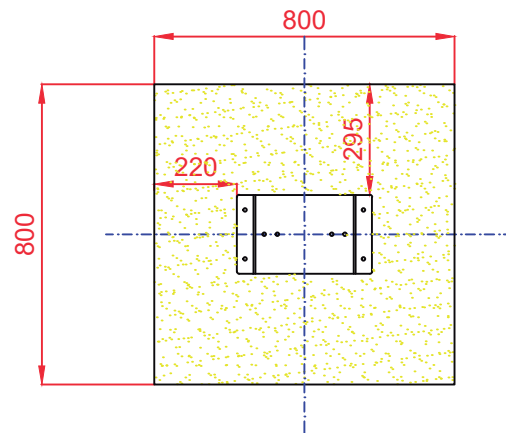


## ESQUEMA DE CIMENTACIÓN EN HORMIGÓN

### Detalle de sujeción de espirro metálico

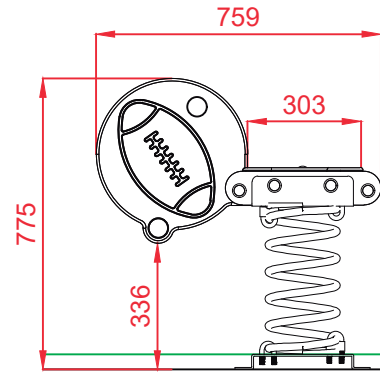


## PLANTA

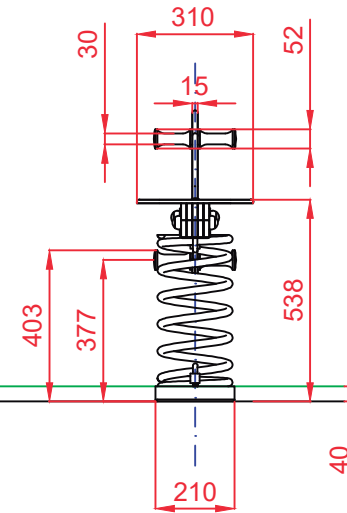


Dibujado		PLANO 2 CIMENTACIÓN Y ANCLAJES	Ref:	SPTMSP05
Revisado				
Aprobado				
Descripción:		Escala:	Nº Hoja	
MUELLE SIMPLE "RUGBY"			3/4	
		Fecha:	26/04/2019	

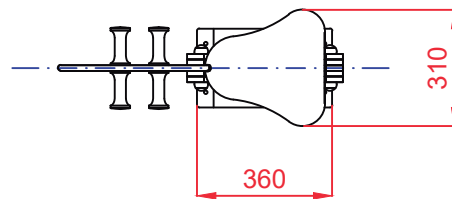
### ALZADO



### PERFIL



### PLANTA



Dibujado		PLANO 3 VISTAS DE DETALLE		Ref: SPTMSP05
Revisado				
Aprobado				
Descripción:		Escala:	Nº Hoja	
MUELLE SIMPLE "RUGBY"			4/4	
		Fecha:	26/04/2019	