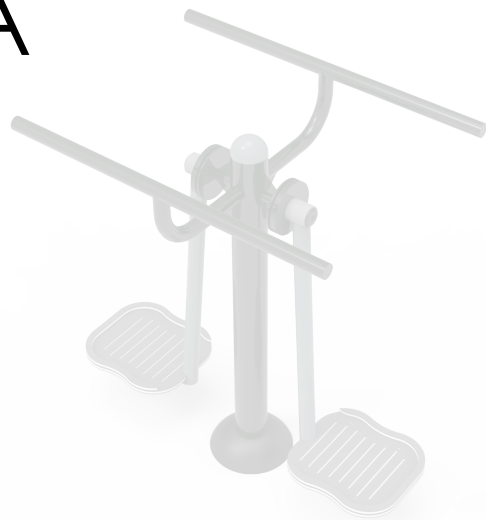


DOCUMENTACIÓN TÉCNICA



Ref.: BS06

Surf



Fabricado con perfiles metálicos estructurales
Tratamiento de pintura termolacada con imprimación
Polietileno de alta densidad con protección UV
Tornillería de acero inoxidable

Nº de Usuarios: 2 (un usuario por estribo).

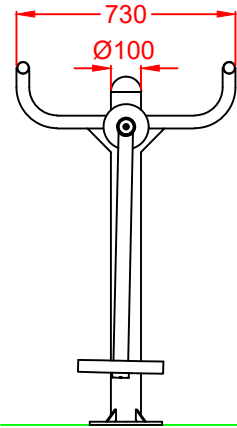
Edades: Usuarios que midan más de 1,40 m.

Instrucciones: Coloque sobre el estribo los dos pies, agárrese de las dos manos y utilice el movimiento de cintura para mover las piernas como un péndulo.

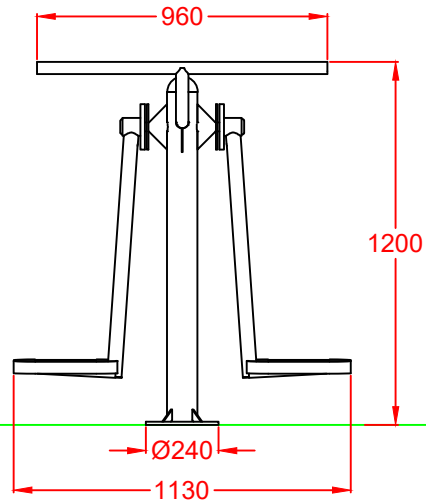
Funciones: Activación y refuerzo de la cintura, mejora de la función cardiopulmonar.

Advertencia: Súbase al equipo solo cuando el estribo esté estable.

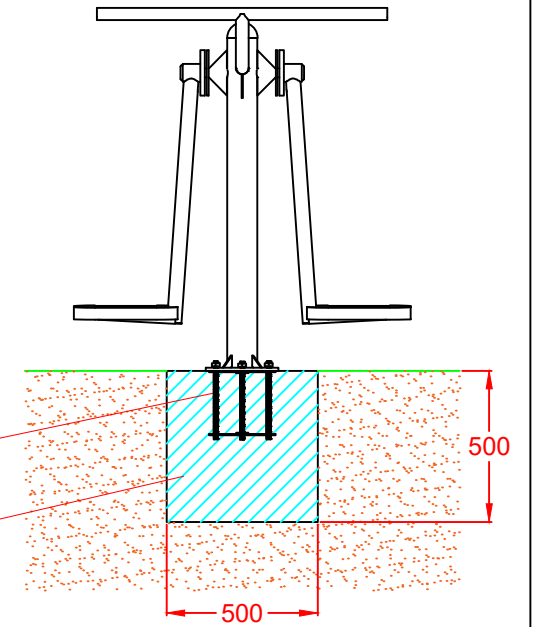
PERFIL



ALZADO



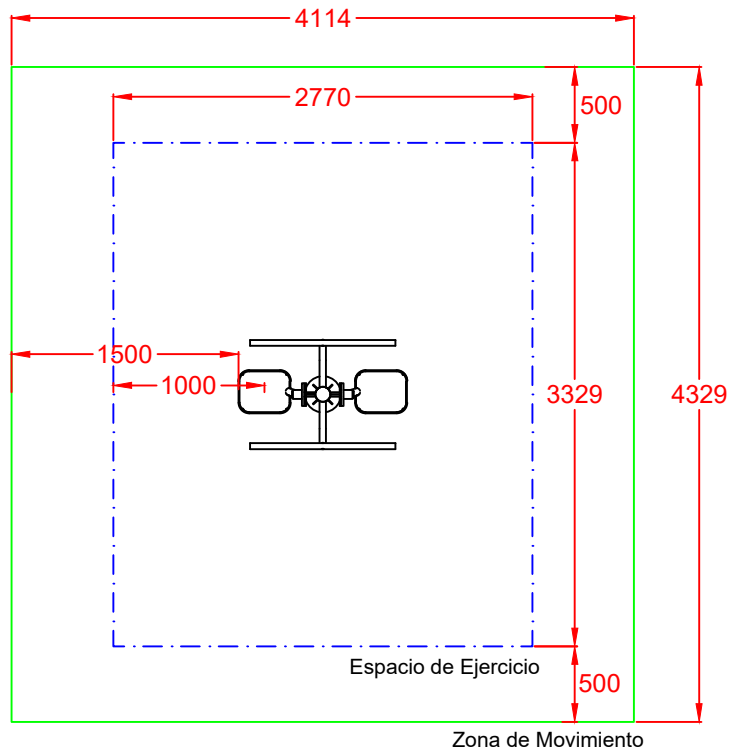
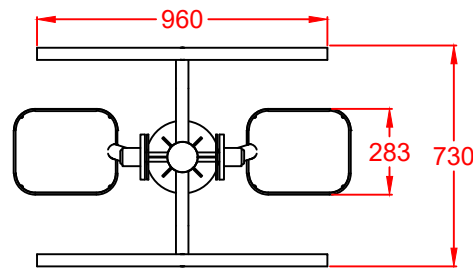
CIMENTACIÓN



anclaje metálico

dado de hormigón

PLANTA



Dibujado		VISTAS Y CIMENTACIÓN	Ref: BS06
Revisado			
Aprobado			
Descripción:	BIOSALUDABLE METÁLICO "SURF"		Escala: N° Hoja: 2/2
			Fecha: 03-08-16