

DOCUMENTACIÓN TÉCNICA



Ref.: CBSO01MX

Combi “Tipi”

UNE EN 1176-1:2018

UNE EN 1176-2:2018

UNE EN 1176-3:2018

Altura libre de caída: 1,30 m

Edad recomendada de uso: con asiento cuna de 0 a 3 años

Con asiento plano a partir de 3 años

Componentes plásticos: Polietileno de alta densidad con protección UV

Larguero metálico galvanizado

Cadenas de columpio galvanizadas

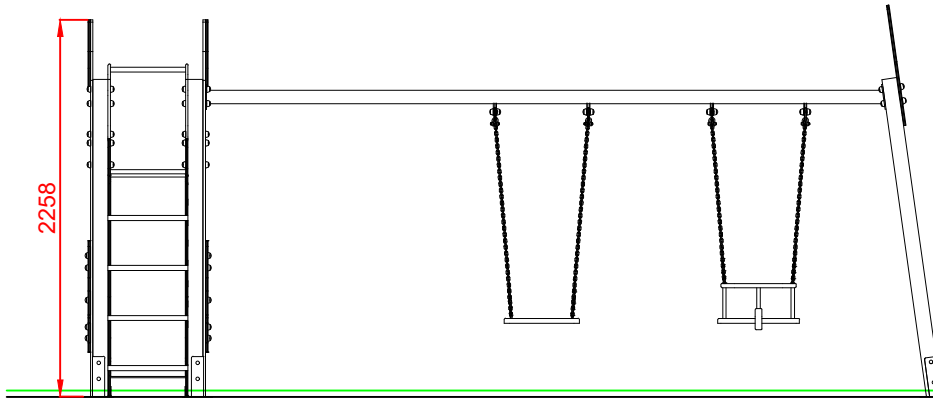
Tornillería protegida con tapones de polipropileno

Tubos de barrera y rampa de tobogán en acero inoxidable

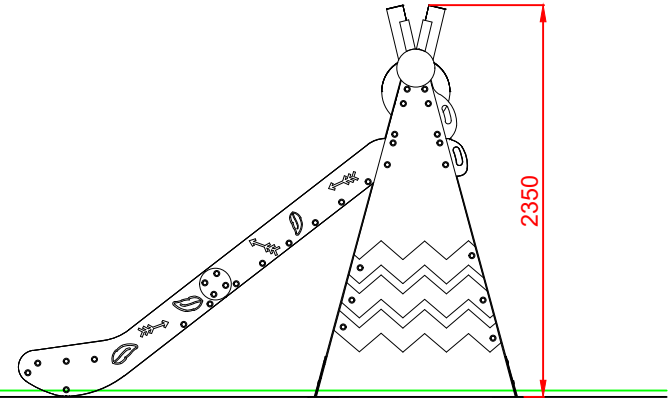
Madera de pino tratada en autoclave Nivel IV

Asiento plano y asiento cuna

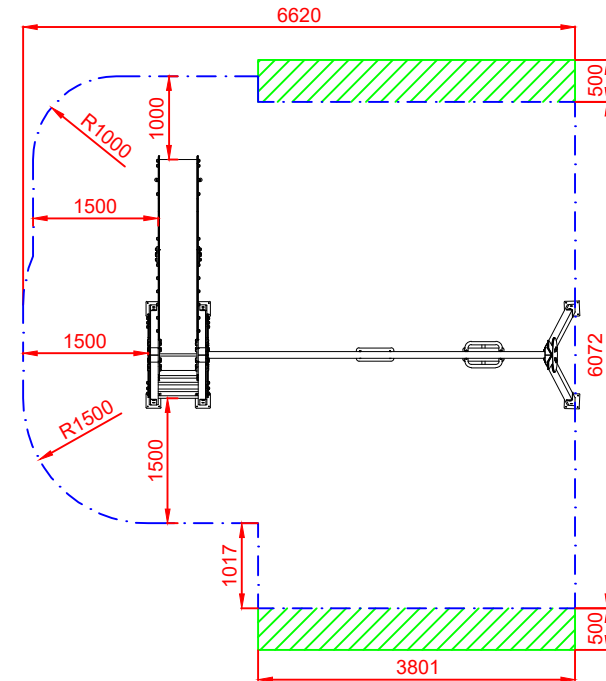
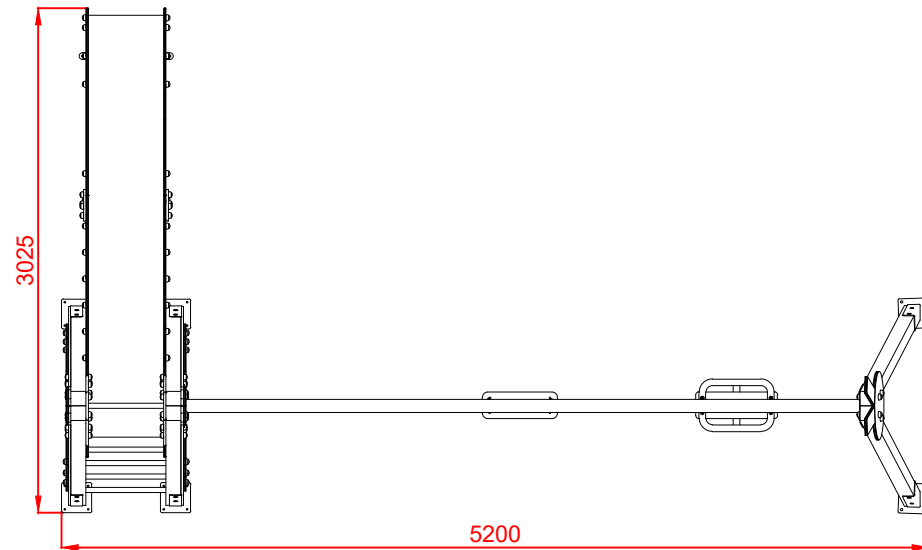
ALZADO POSTERIOR



PERFIL IZQUIERDO



PLANTA



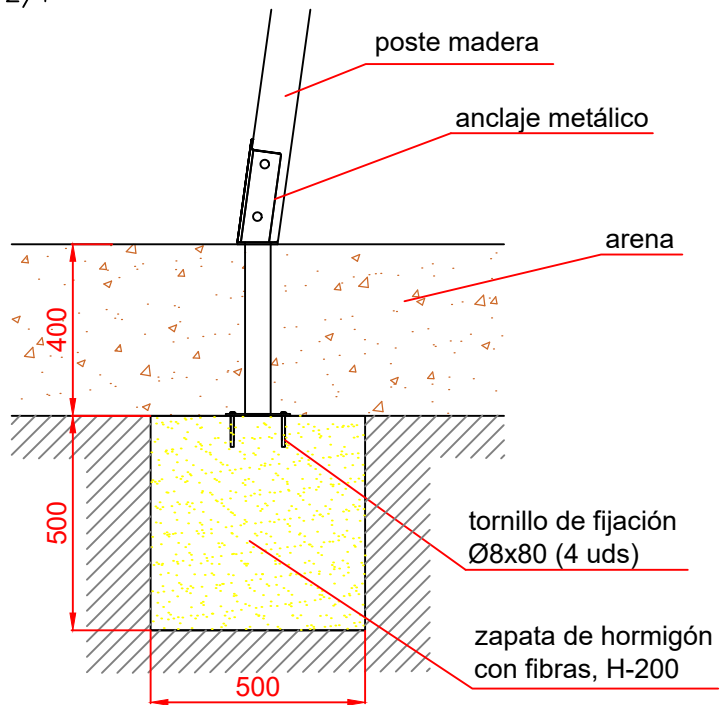
ÁREA DE SEGURIDAD
Superficie= 37,22 m2
E: 1/2

Dibujado		PLANO 1 VISTAS GENERALES	Ref:	CBSO01MX
Revisado				
Aprobado				
Descripción:		COMBI "TIPI"	Escala:	Nº Hoja 2/4
			Fecha:	01/10/2019

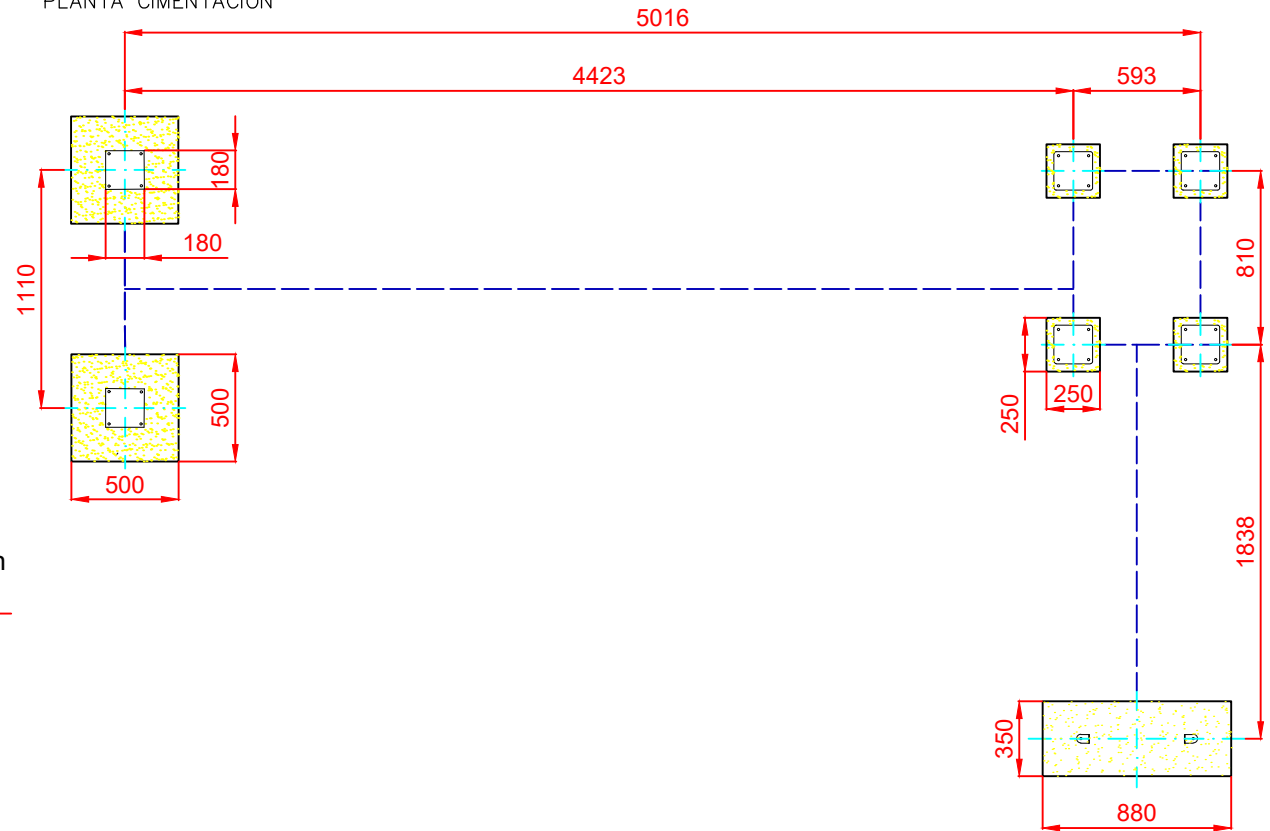
DETALLES CIMENTACIÓN

ESQUEMA DE CIMENTACIÓN EN ARENA

E: 2/1

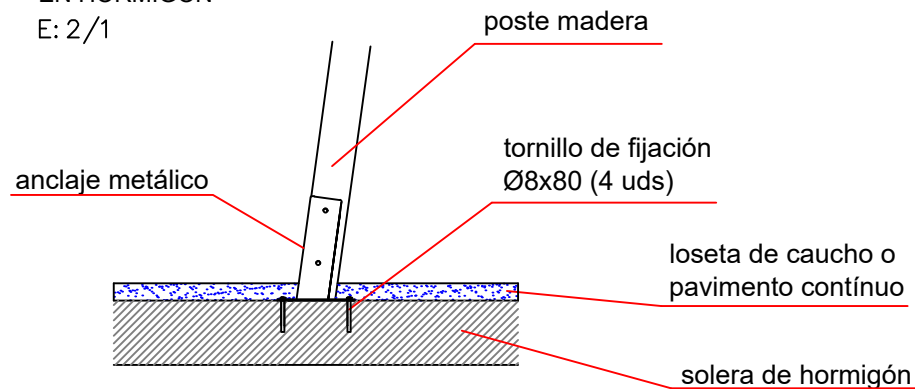


PLANTA CIMENTACIÓN



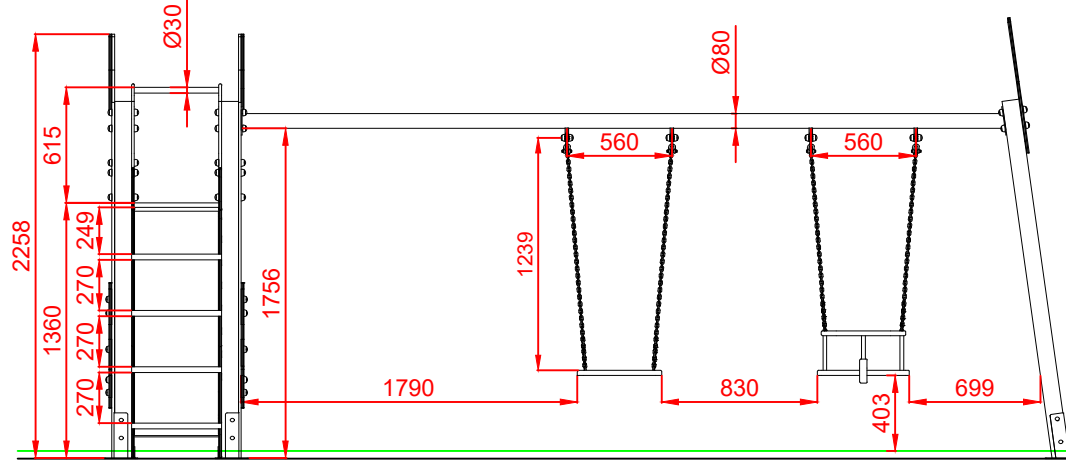
ESQUEMA DE CIMENTACIÓN EN HORMIGÓN

E: 2/1

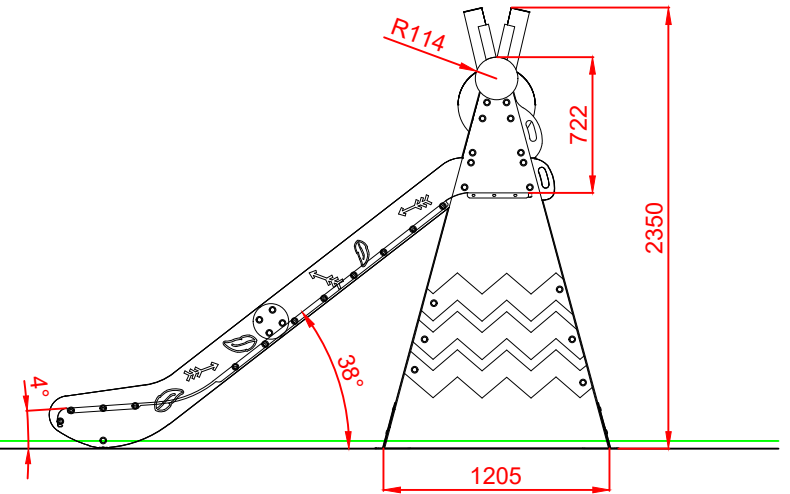


Dibujado		PLANO 2 CIMENTACIÓN Y ANCLAJES		Ref: CBSO01MX
Revisado				
Aprobado				
Descripción: COMBI "TIPI"		Escala:	Nº Hoja 2/4	
		Fecha:	01/10/2019	

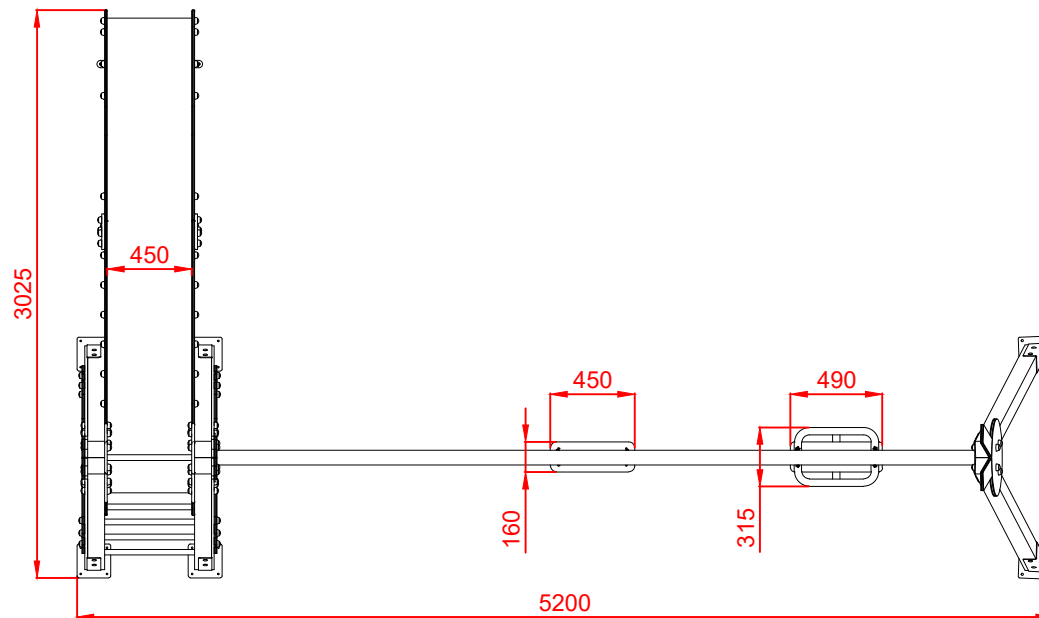
ALZADO POSTERIOR



PERFIL IZQUIERDO



PLANTA



Dibujado		PLANO 3 VISTAS DE DETALLE	Ref:	CBSO01MX
Revisado				
Aprobado				
Descripción:		COMBI "TIPI"	Escala:	Nº Hoja 2/4
			Fecha:	01/10/2019

VARIANTES COMBI TIPI

COMBI TIPI ASIENTOS PLANOS



Ref.: CBSO01PP

COMBI TIPI ASIENTOS CUNA



Ref.: CBSO01CC