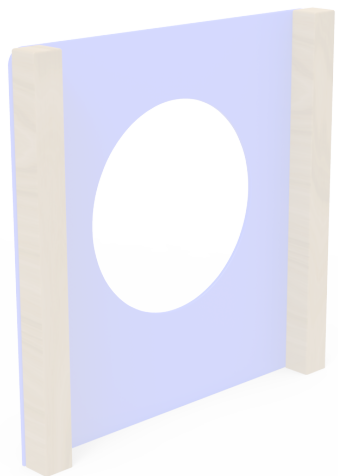
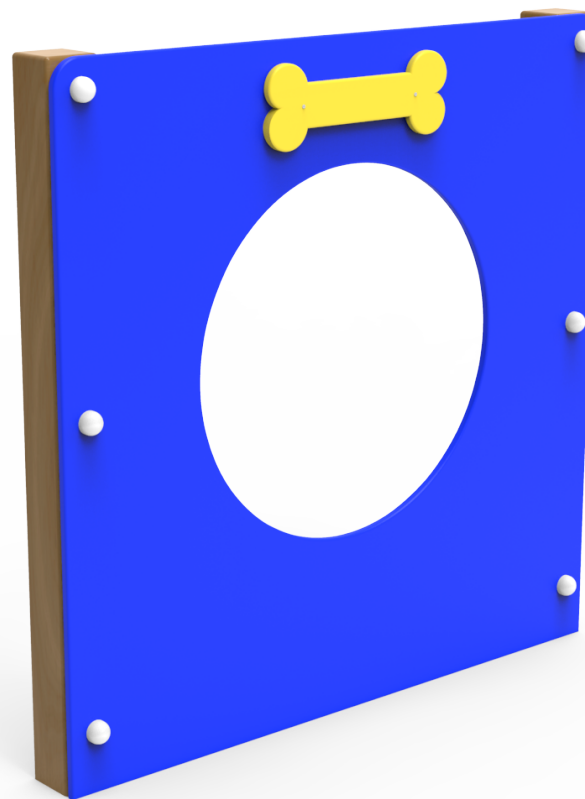


# DOCUMENTACIÓN TÉCNICA



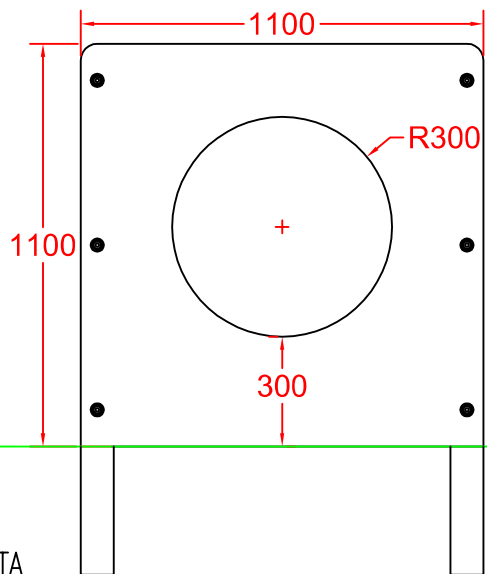
Ref.: CC01

Anillo

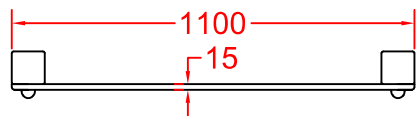


Componentes plásticos: Polietileno de Alta Densidad con protección UV  
Tornillería protegida con tapones de polipropileno  
Madera tratada en autoclave Nivel IV

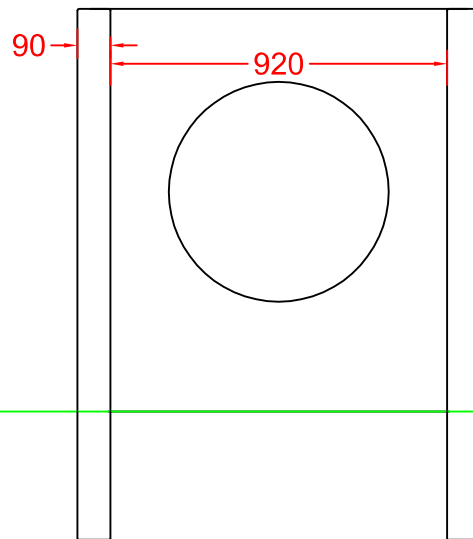
ALZADO



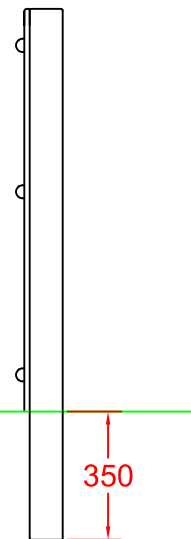
PLANTA



ALZADO POSTERIOR

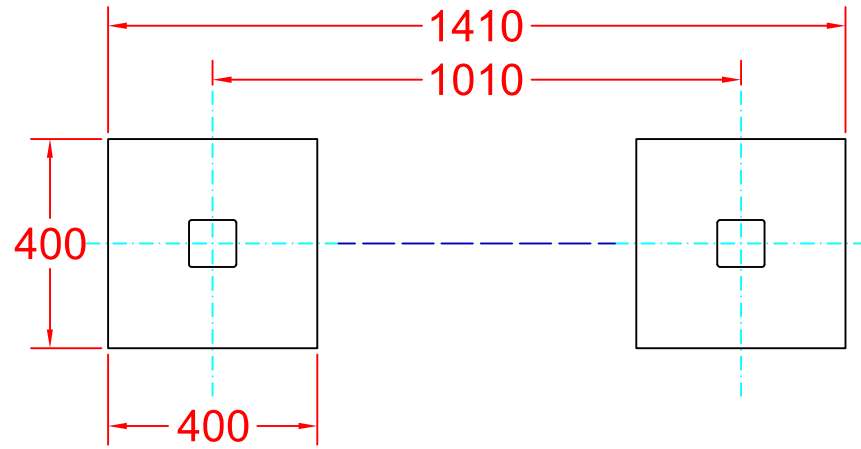


PERFIL

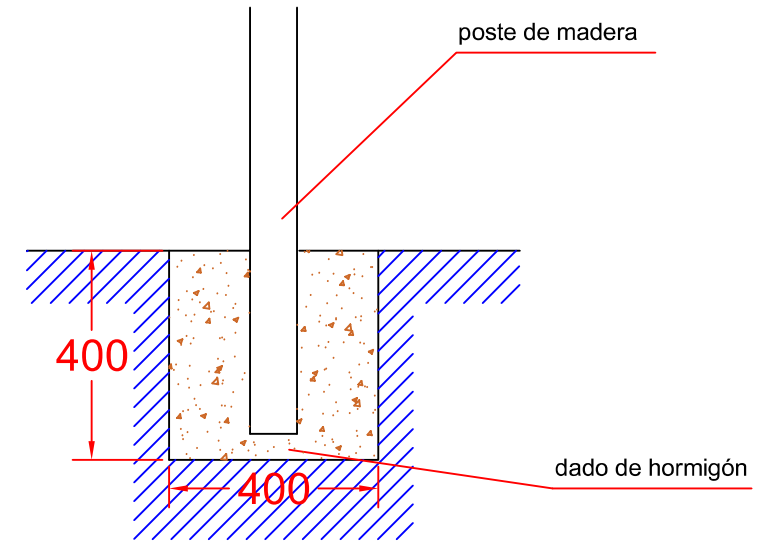


| Ref:         | Cantidad | Designación      | Material        | Dimensiones |
|--------------|----------|------------------|-----------------|-------------|
| Dibujado     |          | VISTAS GENERALES | Ref.: CC01      |             |
| Revisado     |          |                  |                 |             |
| Aprobado     |          |                  |                 |             |
| Descripción: |          | ANILLO           | Escala:         | Peso:       |
|              |          |                  | Fecha: 23/09/15 |             |

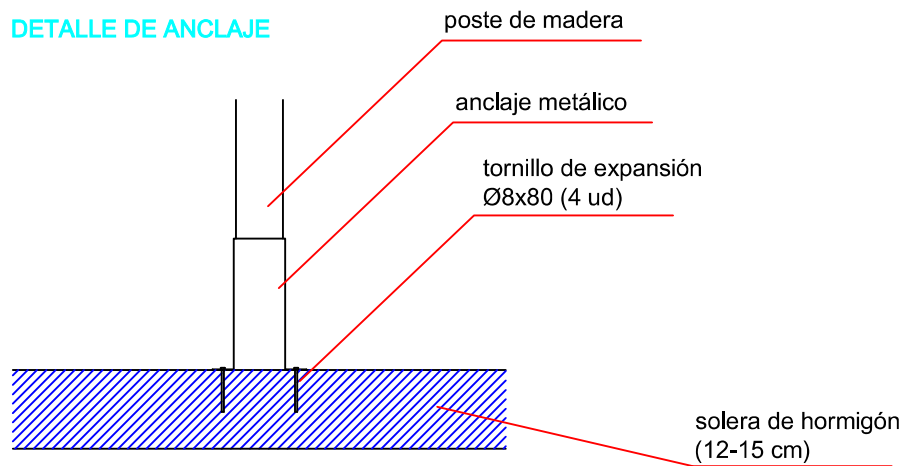
### PLANTA CIMENTACIÓN



### DETALLE DE CIMENTACIÓN



### DETALLE DE ANCLAJE



| Ref:         | Cantidad | Designación | Material        | Dimensiones |
|--------------|----------|-------------|-----------------|-------------|
| Dibujado     |          | CIMENTACIÓN | Ref.: CC01      |             |
| Revisado     |          |             |                 |             |
| Aprobado     |          |             |                 |             |
| Descripción: | ANILLO   |             | Escala:         | Peso:       |
|              |          |             | Fecha: 23/09/15 |             |