

DOCUMENTACIÓN TÉCNICA



Ref.: CC14

CONJUNTO 14

EN-UNE 16630



Edad recomendada jóvenes y adultos
que midan más de 1,50 m de estatura

Altura libre de caída 3 m

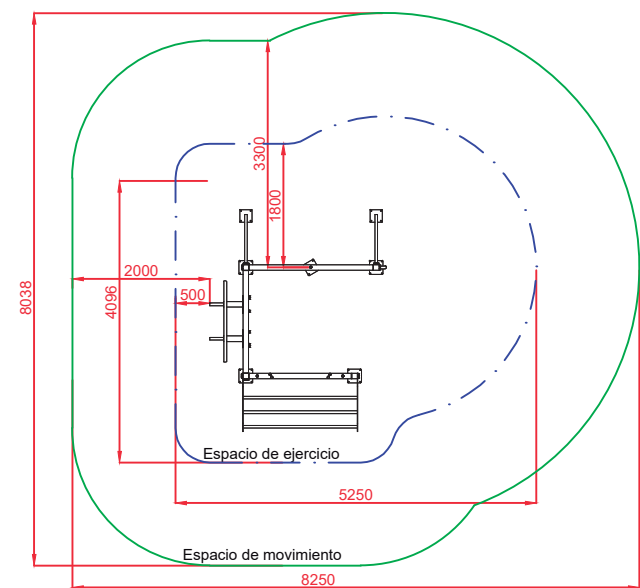
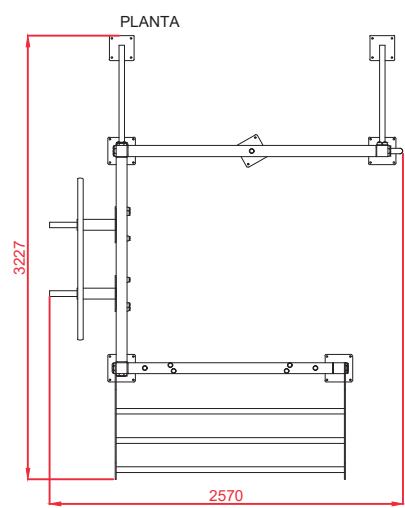
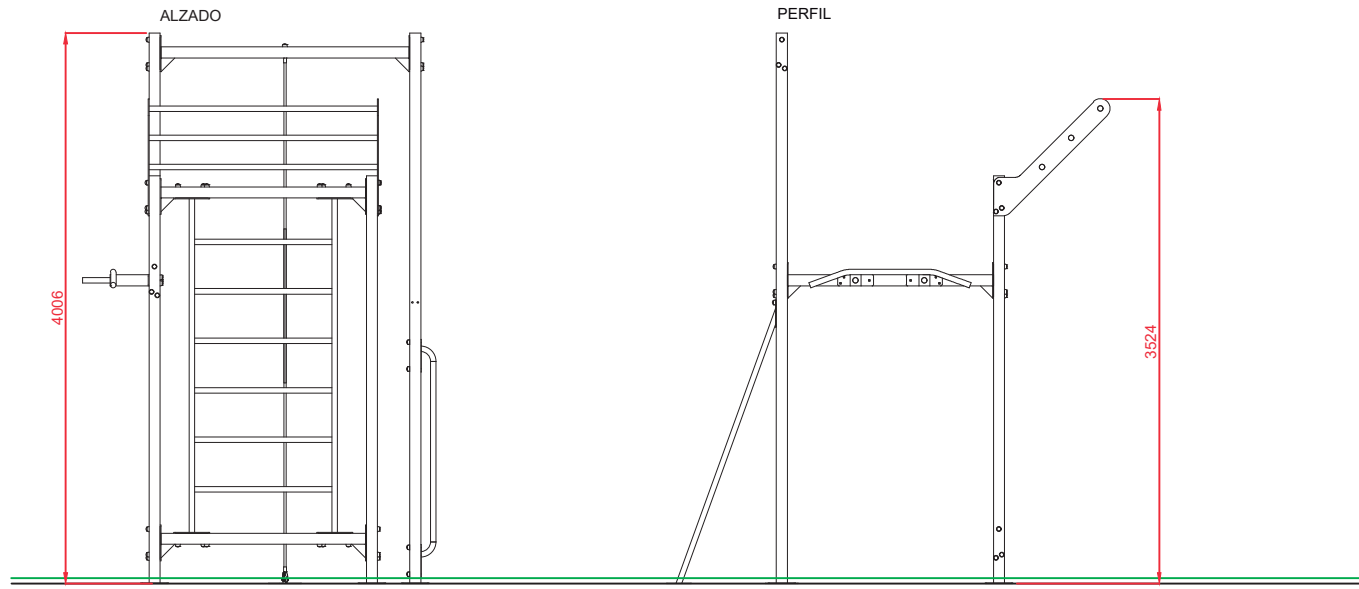
Componentes de acero carbono

Tratamiento galvanizado y pintado al horno

Tornillería protegida con tapones de polipropileno

4 usuarios, 1 por estación



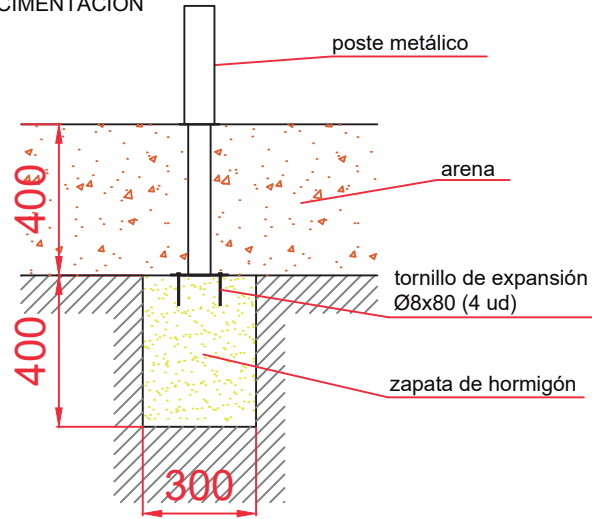


Área Movimiento: 55,48 m²
 Área Ejercicio: 22,04 m²
 Escala 1:2

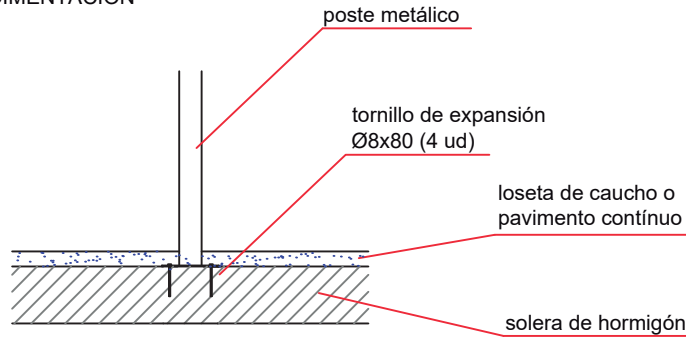
Dibujado		VISTAS GENERALES		Ref: CC14
Revisado				
Aprobado				
Descripción:		Escala:	Nº Hoja	
CONJUNTO 14			2/5	
		Fecha:	11/07/2019	

DETALLES CIMENTACIÓN

ESQUEMA DE CIMENTACIÓN EN ARENA

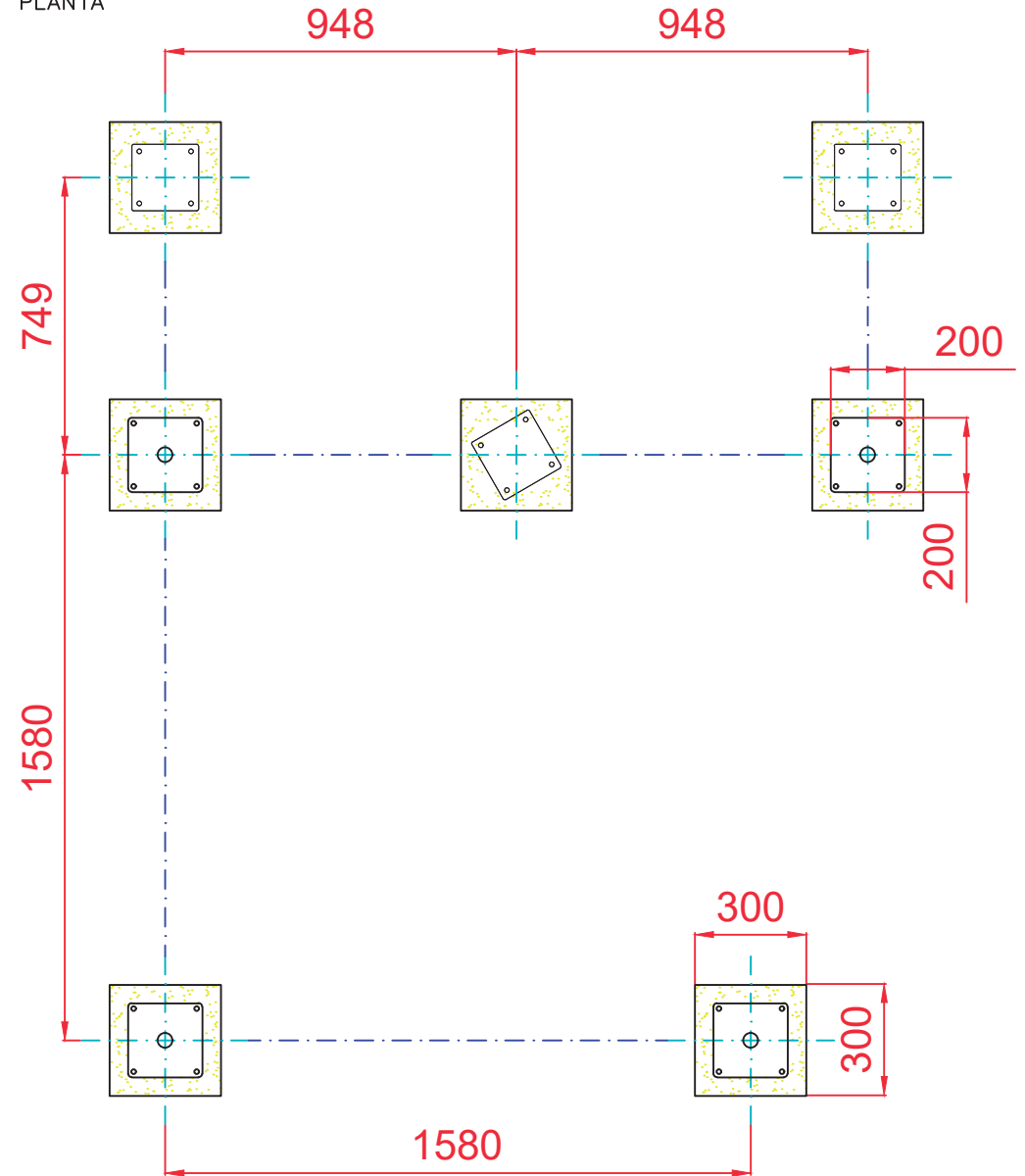


ESQUEMA DE CIMENTACIÓN EN HORMIGÓN

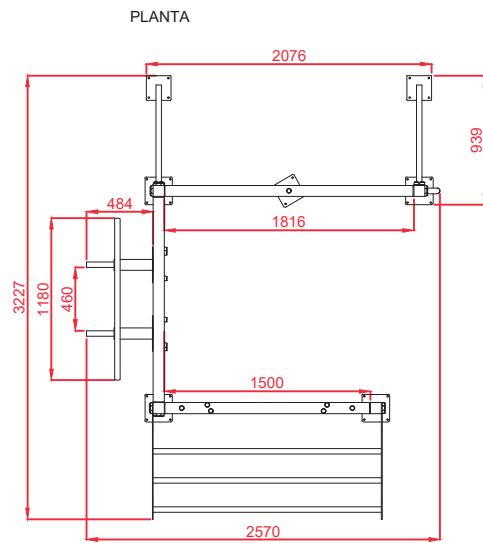
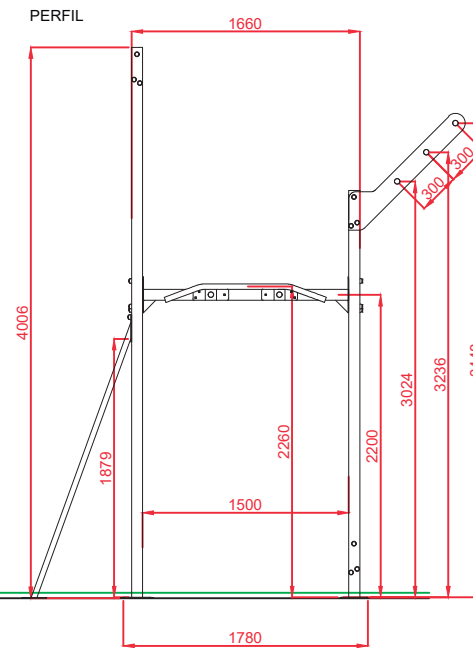
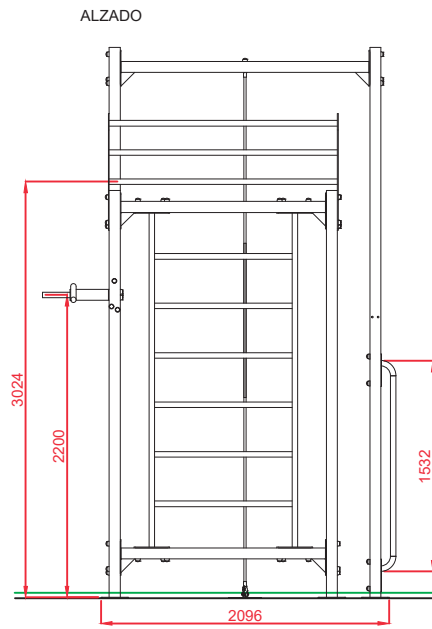


DETALLE DE ANCLAJE

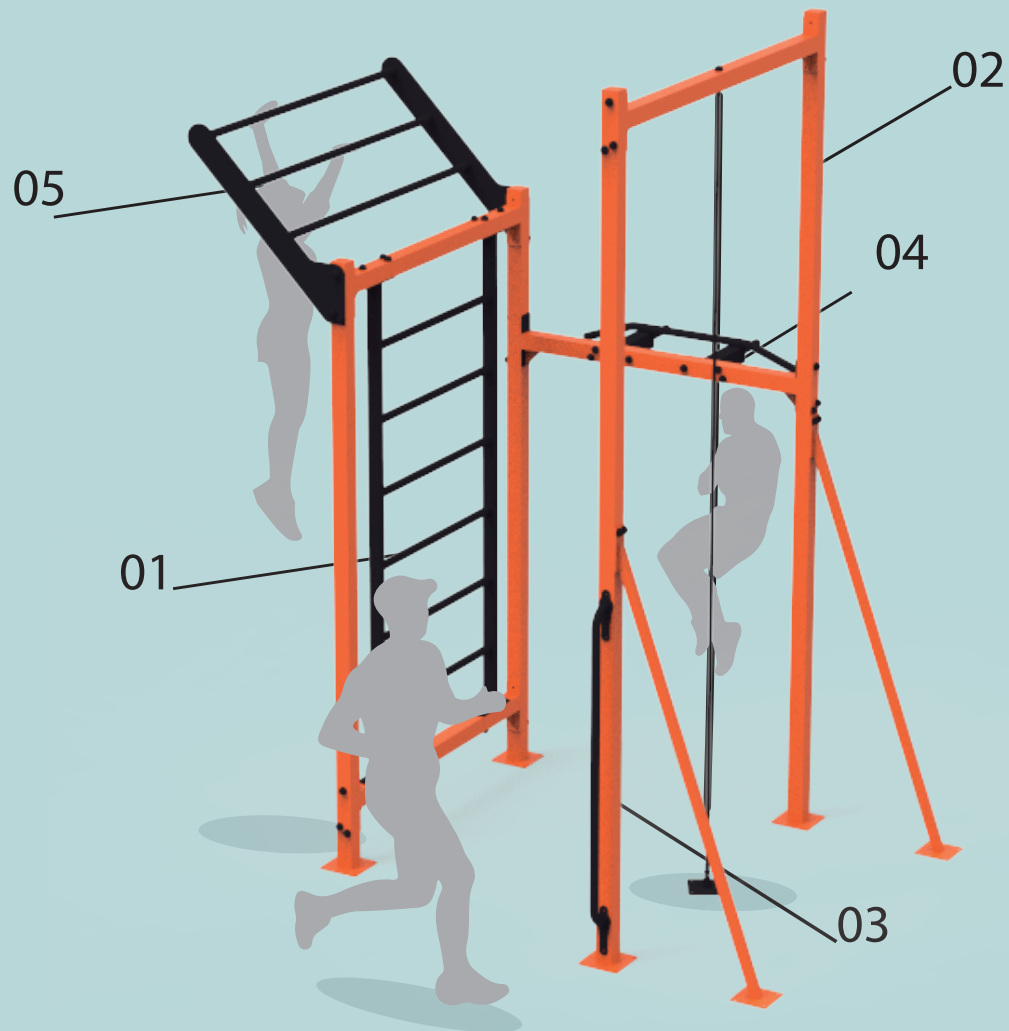
PLANTA



Dibujado		CIMENTACIÓN		Ref: CC14
Revisado				
Aprobado				
Descripción:		Escala:	Nº Hoja	
CONJUNTO 14			3/5	
		Fecha:	11/07/2019	



Dibujado		VISTAS DE DETALLE		Ref: CC14
Revisado				
Aprobado				
Descripción:		Escala:	Nº Hoja	
CONJUNTO 14			4/5	
		Fecha:	11/07/2019	



ESPALDERA

01



FUNCIÓN: Ejercicios de zona abdominal y lumbar, flexores de cadera y cuádriceps. También se pueden realizar todo tipo de ejercicios de flexibilidad.

USO: Colocar los brazos totalmente estirados y agarrar la barra superior con las dos manos, con el torso erguido extiende las piernas y eleve los pies hacia arriba, formando con el cuerpo y las piernas una "L" paralela al suelo.

CUERDA DE ESCALADA

02



FUNCIÓN: Ejercicio de escalada que fortalece las piernas y los músculos del tren superior y favorece la coordinación.

USO: Agarrese a la cuerda con ambas manos y reténgala cruzando los pies. Tire con los brazos y vuelva a retener la cuerda con los pies. Continúe hasta llegar al objetivo.

BARRA VERTICAL

03



FUNCIÓN: Ejercicio anaeróbico de abdominales, oblicuos, hombros, brazos y antebrazos.

USO: Coloque los brazos estirados, en una posición abierta, mientras empuja con el brazo que queda debajo tire con el que queda arriba, trasladando toda la fuerza a la zona abdominal y los oblicuos para mantenerse en una posición lo más horizontal posible.

BARRAS DE DOMINADAS

04



FUNCIÓN: Ejercicios de progresiva dificultad que fortalecen los músculos de la espalda, el tronco los brazos y los hombros.

USO: Con los brazos totalmente estirados, agarre la barra con las dos manos. Cuanto mayor sea la apertura mayor será la dificultad. Eleve su cuerpo mediante la flexión de los brazos. Finalice con un descenso controlado extendiendo los brazos de nuevo.

ESCALERA DE ASCENSO 45º

05



FUNCIÓN: Ejercicios exigentes de fuerza y coordinación que favorece los músculos del tronco superior

USO: Agarre con ambas manos la primera barra del recorrido y, balanceándose alcance la segunda barra con una de las manos, después agarre la siguiente con la otra mano. Una vez alcanzada la barra más alta realice el recorrido inverso.