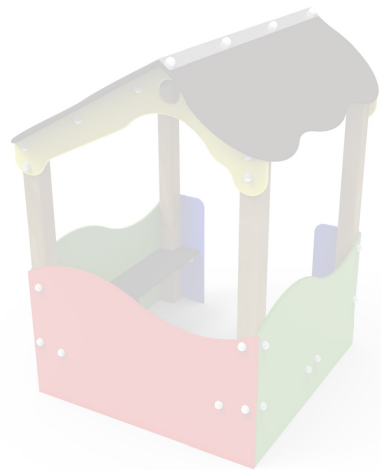


DOCUMENTACIÓN TÉCNICA



Ref.: CGD01

Conjunto Guardería "Casita Flor"

UNE EN 1176-1:2018



Altura libre de caída: 0,35 m

Edad recomendada de uso: de 0 a 3 años

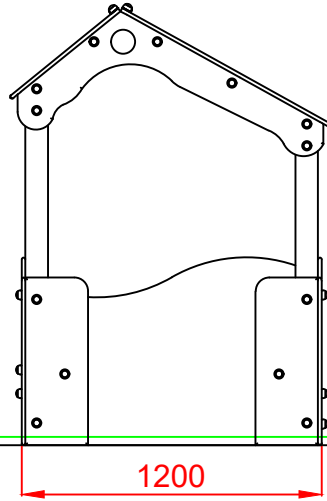
Madera de pino tratada en autoclave Nivel IV

Componentes plásticos: Polietileno de alta densidad con protección UV

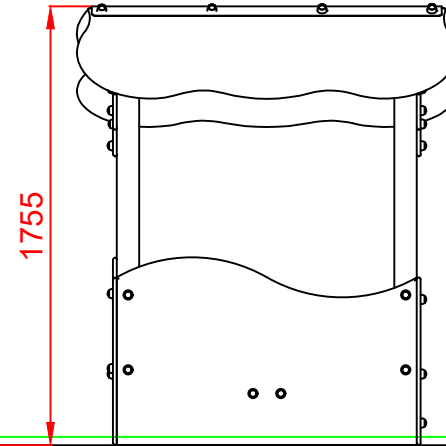
Componentes metálicos galvanizados

Tornillería protegida con tapones de polipropileno

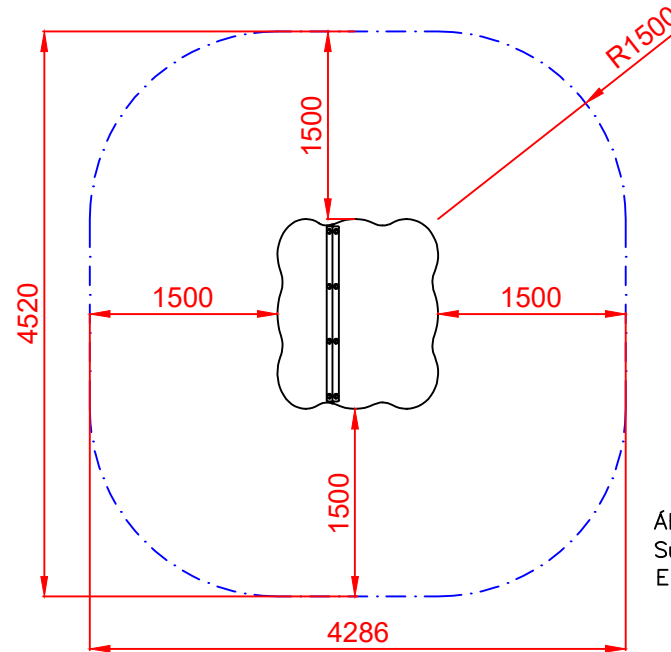
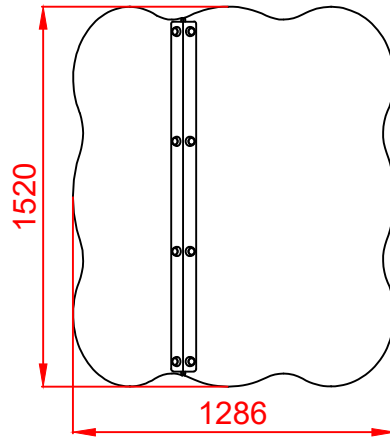
ALZADO



PERFIL IZQUIERDO



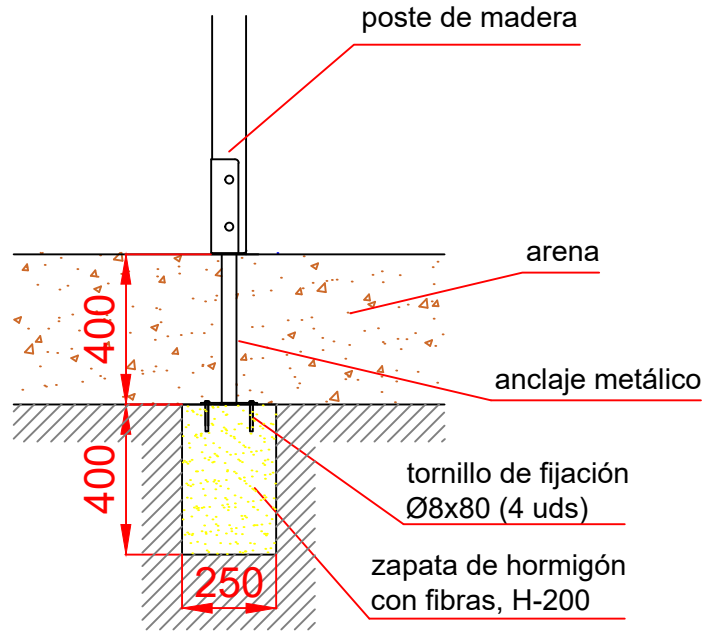
PLANTA



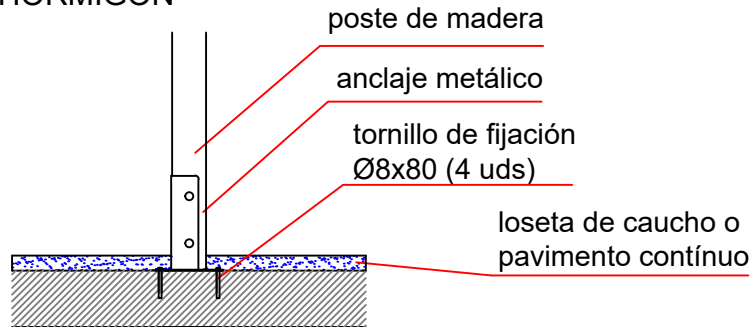
ÁREA DE SEGURIDAD
Superficie= 17,45 m²
E: 1/2

Dibujado		PLANO 1		Ref: CGD01
Revisado		VISTAS GENERALES		
Aprobado				
Descripción:			Escala:	Nº Hoja
CONJUNTO GUARDERÍA "CASITA FLOR"				2/4
			Fecha:	26/07/2019

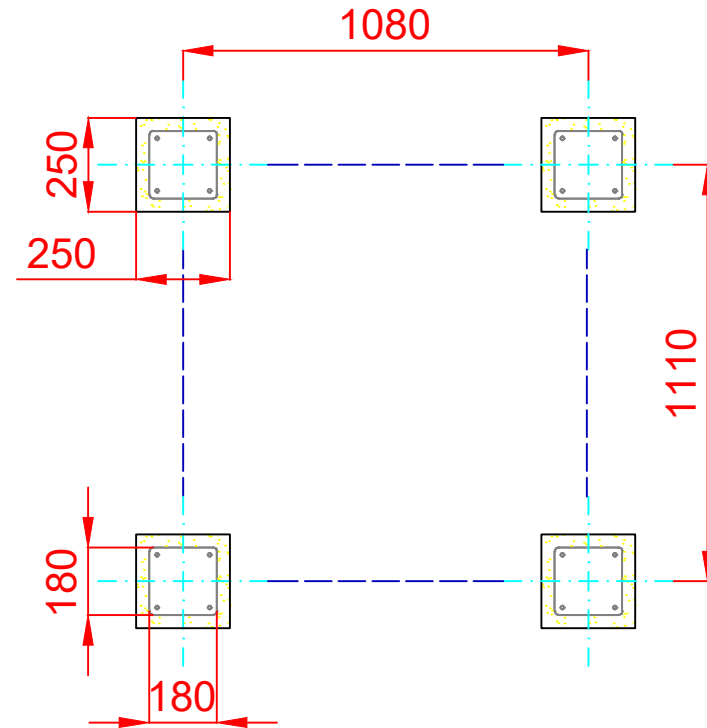
DETALLES CIMENTACIÓN
 ESQUEMA DE CIMENTACIÓN
 EN ARENA



ESQUEMA DE CIMENTACIÓN
 EN HORMIGÓN

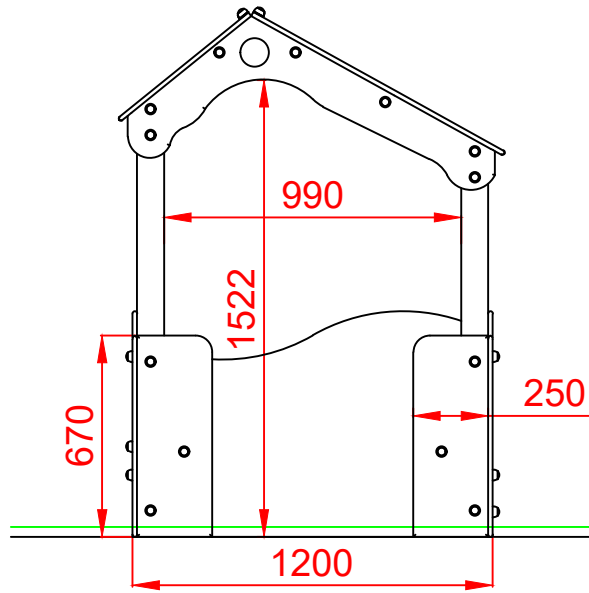


PLANTA CIMENTACIÓN

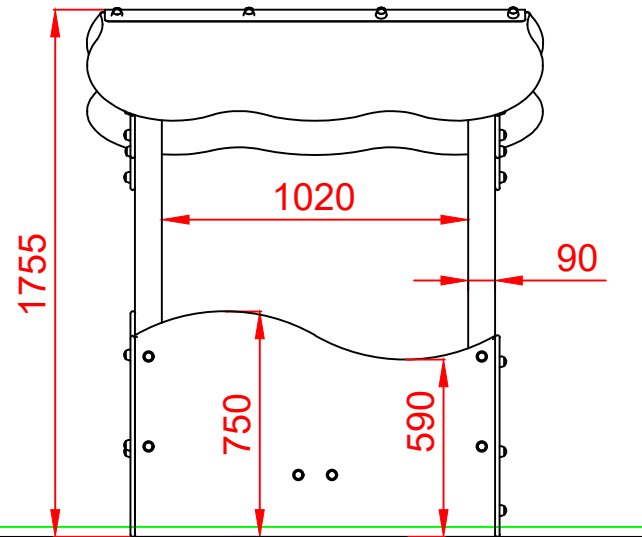


Dibujado		PLANO 2		Ref:	CGD01
Revisado		CIMENTACIÓN Y ANCLAJES			
Aprobado					
Descripción:			Escala:	Nº Hoja	
CONJUNTO GUARDERÍA "CASITA FLOR"				3/4	
			Fecha:	26/07/2019	

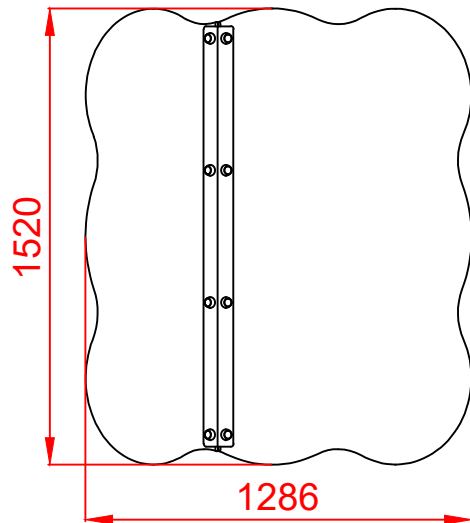
ALZADO



PERFIL IZQUIERDO



PLANTA



Dibujado		PLANO 3		Ref: CGD01
Revisado		VISTAS DE DETALLE		
Aprobado				
Descripción:		Escala:	Nº Hoja	
CONJUNTO GUARDERÍA "CASITA FLOR"			4/4	
		Fecha:	26/07/2019	