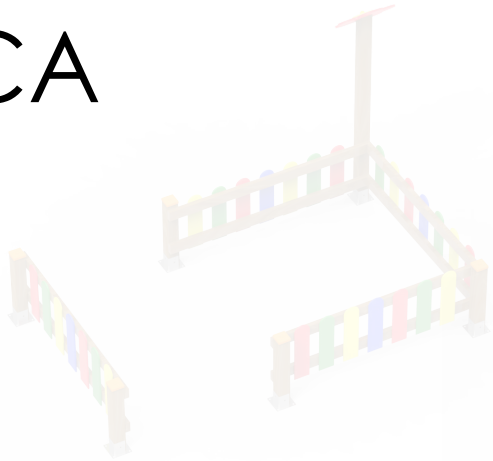


# DOCUMENTACIÓN TÉCNICA



Ref.: CGD04

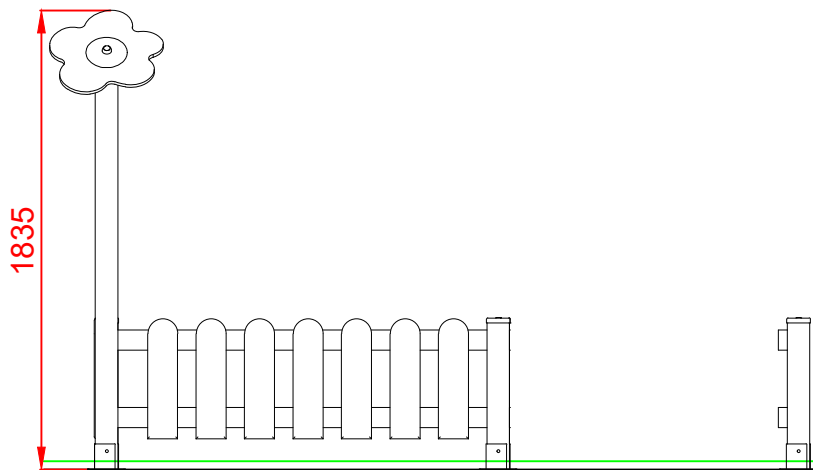
Conjunto Guardería  
"Vallado Flor"

UNE EN 1176-1:2018

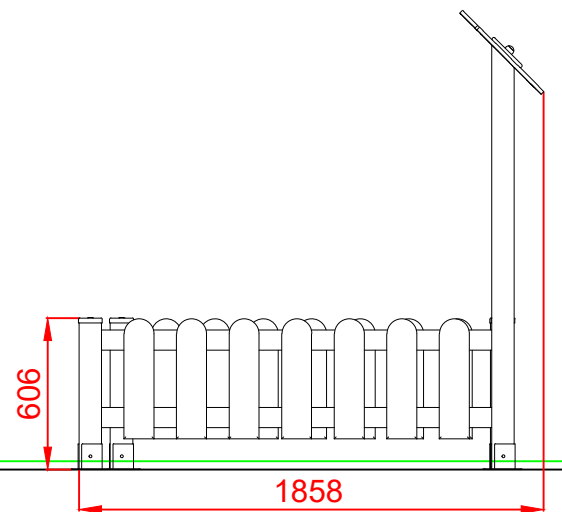


Edad recomendada de uso: de 0 a 3 años  
Madera de pino tratada en autoclave Nivel IV  
Componentes plásticos: Polietileno de alta densidad con protección UV  
Componentes metálicos galvanizados  
Tornillería protegida con tapones de polipropileno

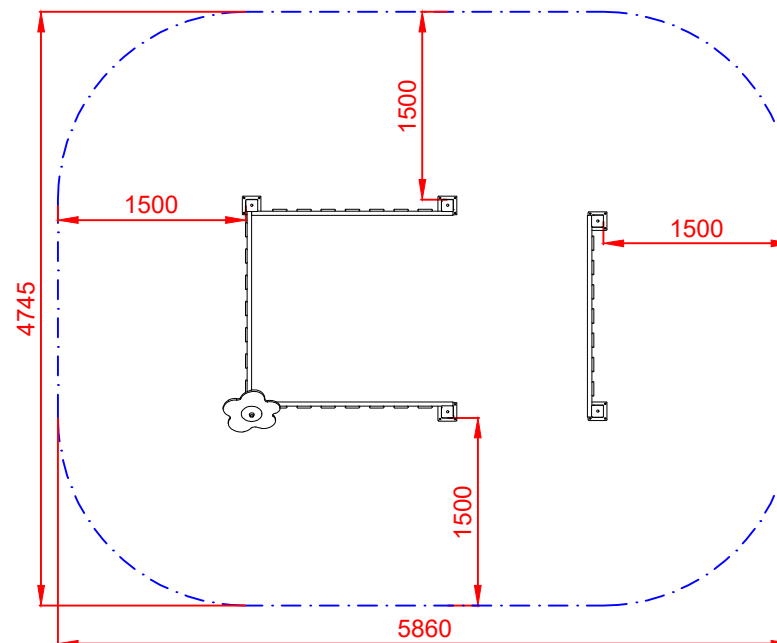
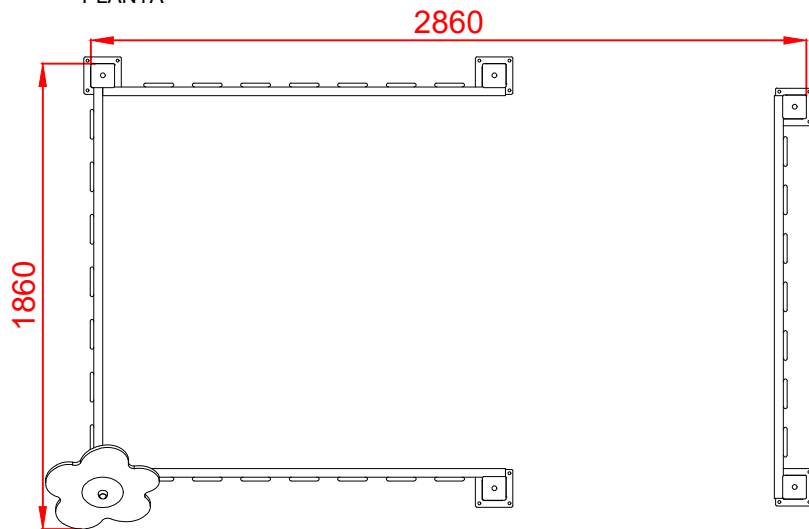
ALZADO



PERFIL IZQUIERDO



PLANTA

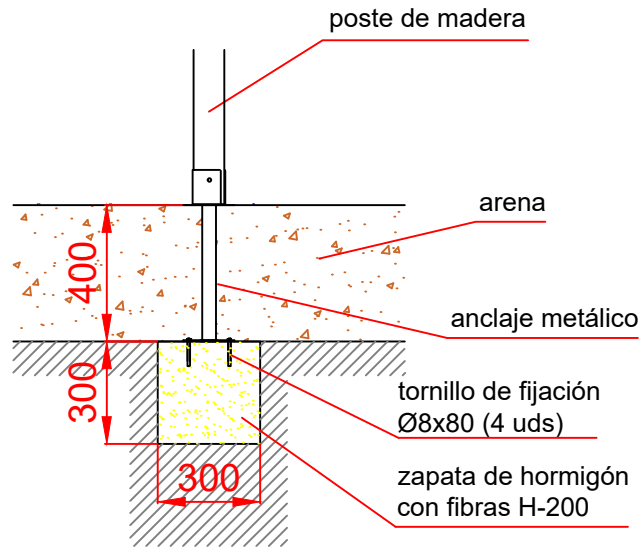


ÁREA DE SEGURIDAD  
Superficie= 25,90 m2  
E:1/2

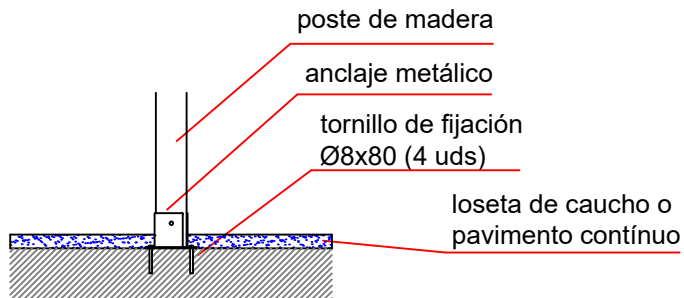
Dibujado		PLANO 1		Ref:	CGD04
Revisado		VISTAS GENERALES			
Aprobado					
Descripción:	CONJUNTO GUARDERÍA "VALLADO FLOR"		Escala:	Nº Hoja 2/4	
			Fecha:	31/07/2019	

# DETALLES CIMENTACIÓN

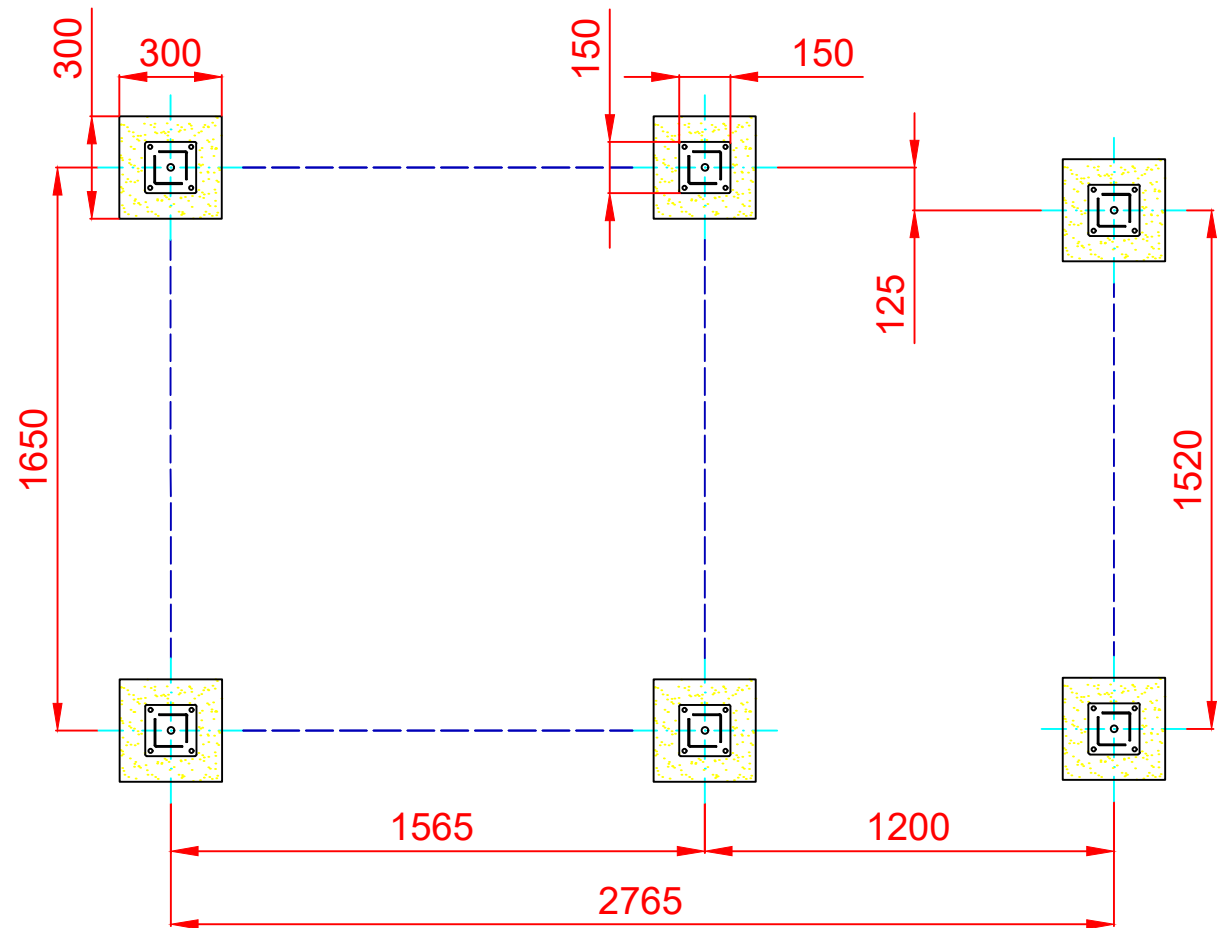
## ESQUEMA DE CIMENTACIÓN EN ARENA



## ESQUEMA DE CIMENTACIÓN EN HORMIGÓN

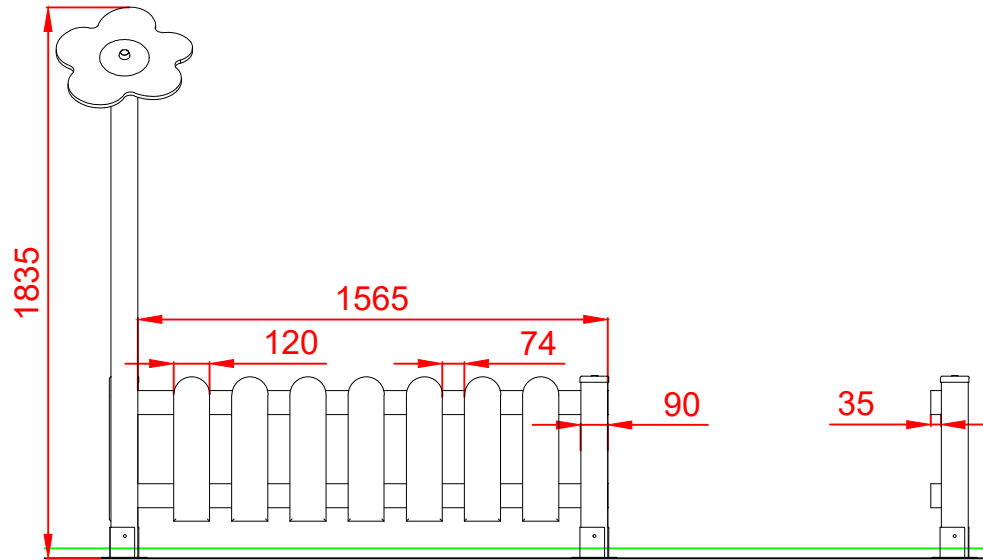


## PLANTA CIMENTACIÓN

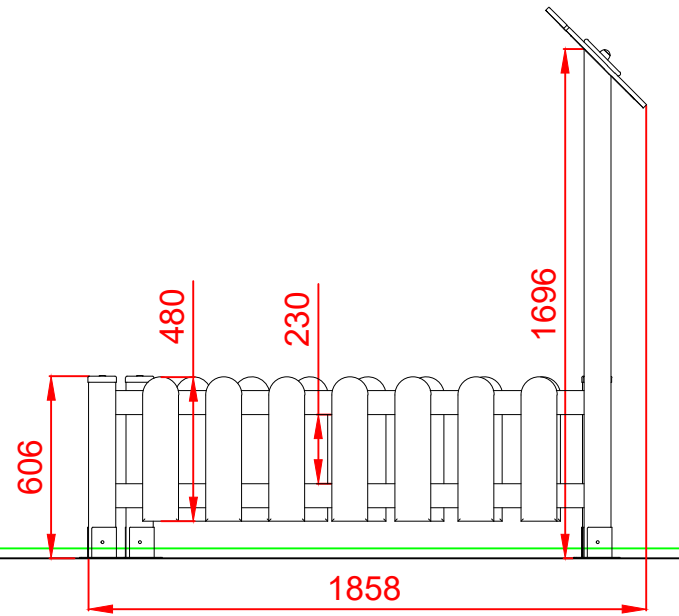


Dibujado		PLANO 2		Ref: CGD04
Revisado		CIMENTACIÓN Y ANCLAJES		
Aprobado				
Descripción:		Escala:	Nº Hoja	
CONJUNTO GUARDERÍA "VALLADO FLOR"			3/4	
		Fecha:	31/07/2019	

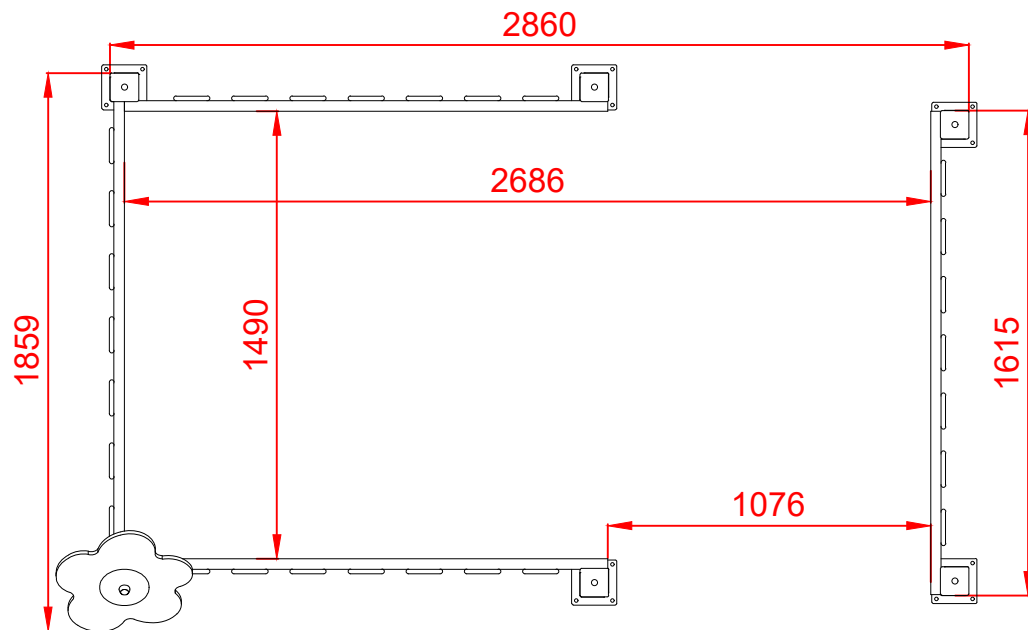
ALZADO



PERFIL IZQUIERDO



PLANTA



Dibujado		PLANO 3		Ref:	CGD04
Revisado		VISTAS DE DETALLE			
Aprobado					
Descripción:			Escala:	Nº Hoja	
CONJUNTO GUARDERÍA				4/4	
"VALLADO FLOR"			Fecha:	31/07/2019	