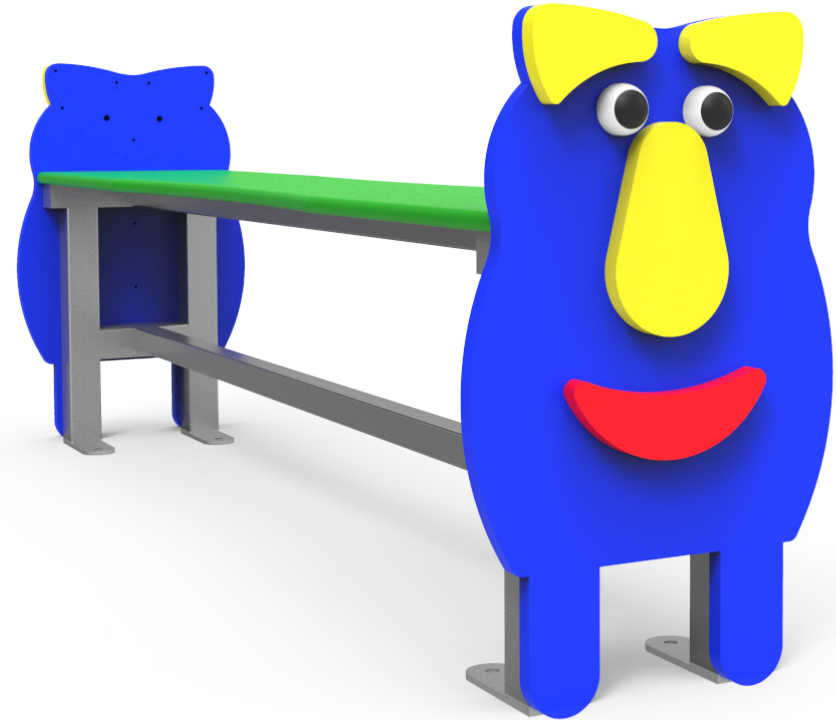
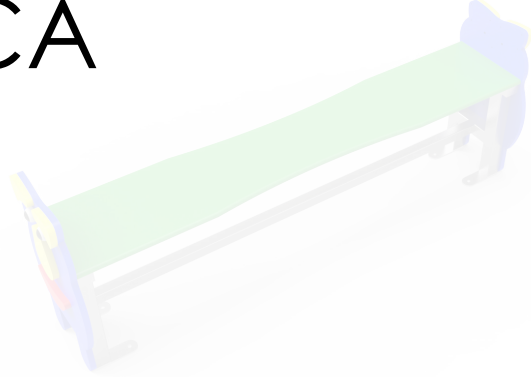


DOCUMENTACIÓN TÉCNICA



Ref.: CGD05

Conjunto Guardería
"Banco Don Cuco"

UNE EN 1176-1:2018

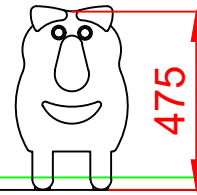


Altura libre de caída: 0,35 m
Edad recomendada de uso: de 0 a 3 años
Componentes plásticos: Polietileno de alta densidad con protección UV
Estructura metálica galvanizada
Tornillería protegida con tapones de polipropileno

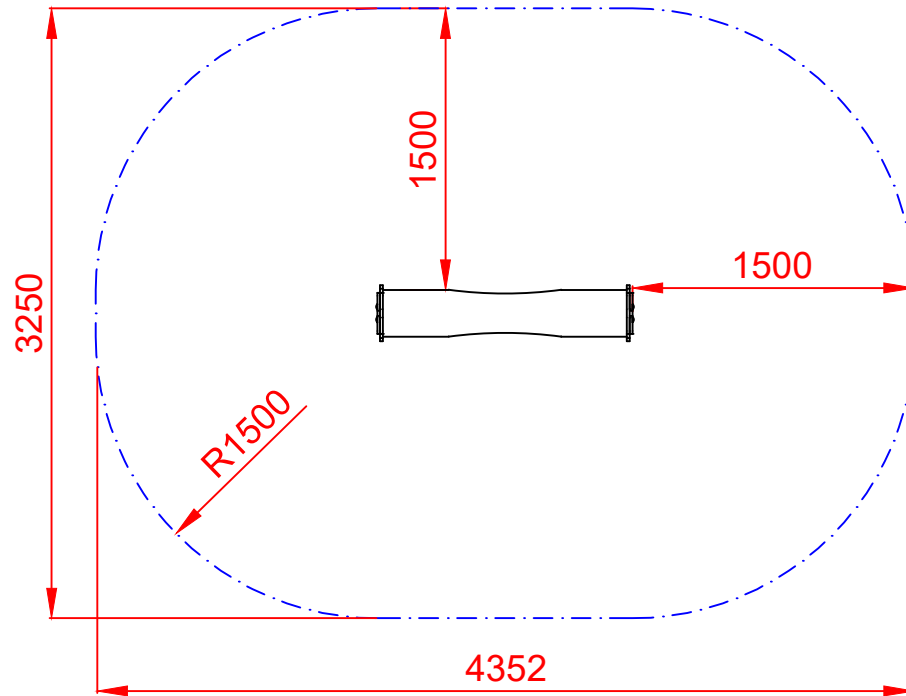
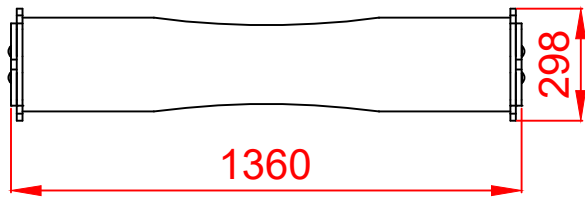
ALZADO



PERFIL IZQUIERDO



PLANTA

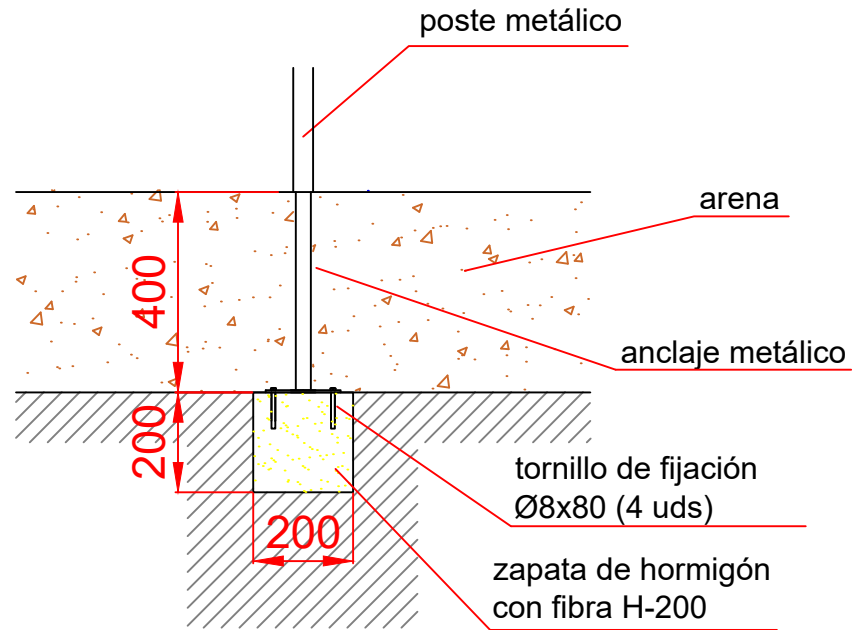


ÁREA DE SEGURIDAD
Superficie= 12,24m²
E: 1/2

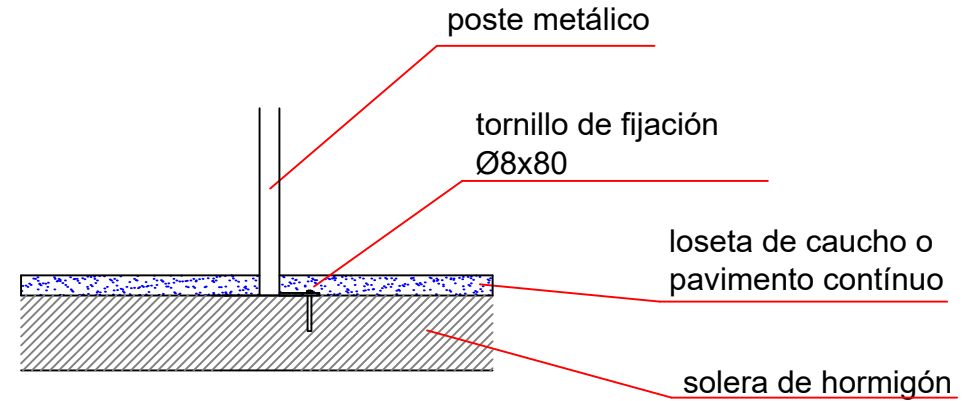
Dibujado		PLANO 1		Ref: CGD05
Revisado		VISTAS GENERALES		
Aprobado				
Descripción:		Escala:	Nº Hoja	
CONJUNTO GUARDERÍA "BANCO DON CUCO"			2/4	
		Fecha:	29/07/2019	

DETALLES CIMENTACIÓN

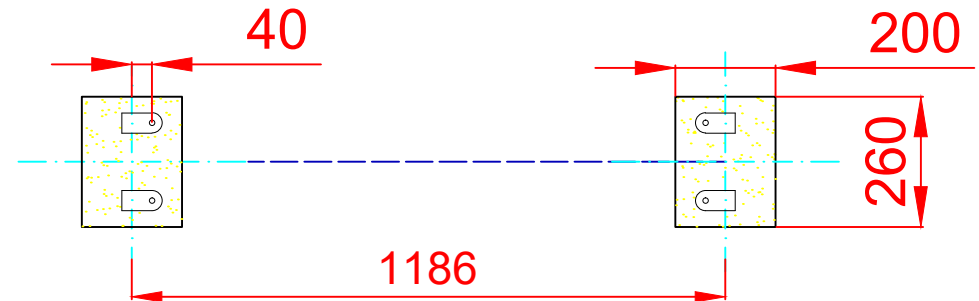
ESQUEMA DE CIMENTACIÓN EN ARENA



ESQUEMA DE CIMENTACIÓN EN HORMIGÓN

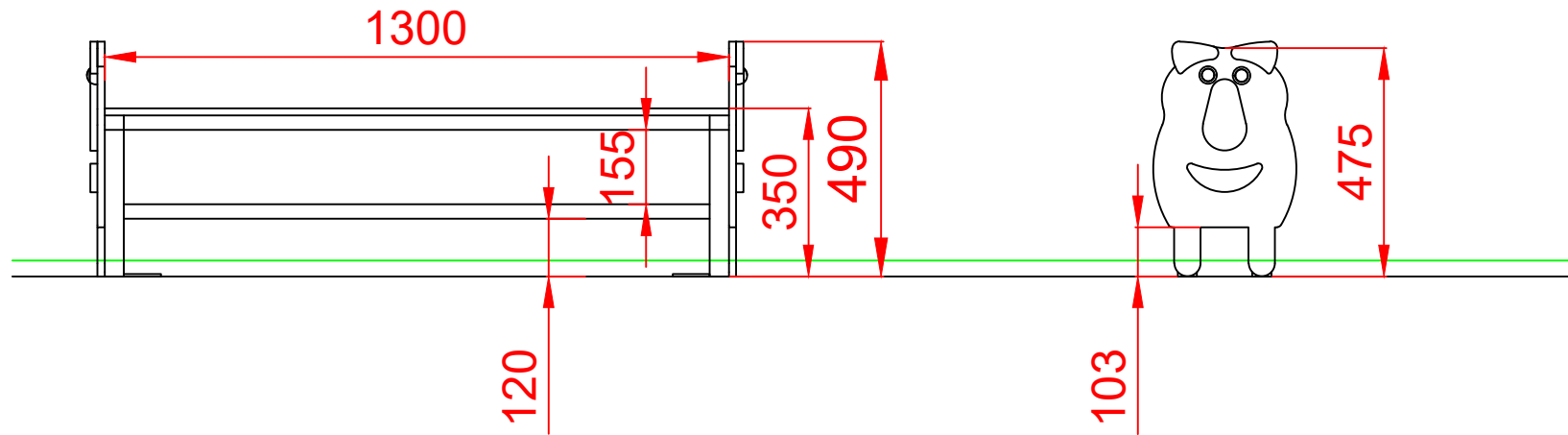


PLANTA CIMENTACIÓN

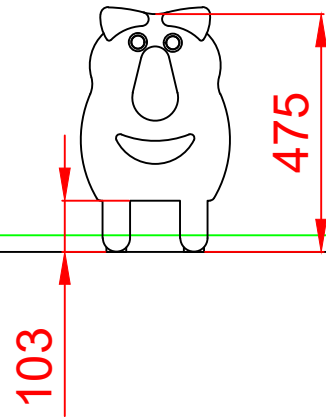


Dibujado		PLANO 2 CIMENTACIÓN Y ANCLAJES	Ref:	CGD05
Revisado				
Aprobado				
Descripción:		ESCALA:	Nº Hoja	
CONJUNTO GUARDERÍA "BANCO DON CUCO"			3/4	
		Fecha:	29/07/2019	

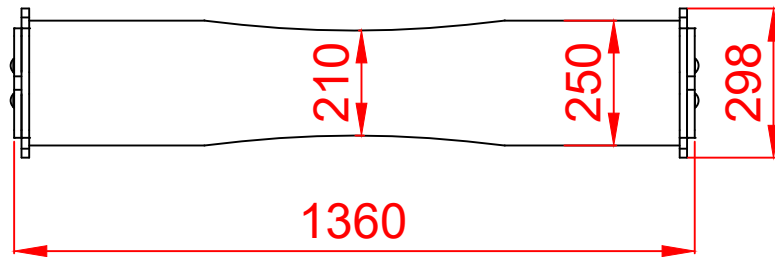
ALZADO



PERFIL IZQUIERDO



PLANTA



Dibujado		PLANO 3		Ref:	CGD05
Revisado		VISTAS DE DETALLE			
Aprobado					
Descripción:		Escala:	Nº Hoja		
CONJUNTO GUARDERÍA "BANCO DON CUCO"			4/4		
		Fecha:	29/07/2019		