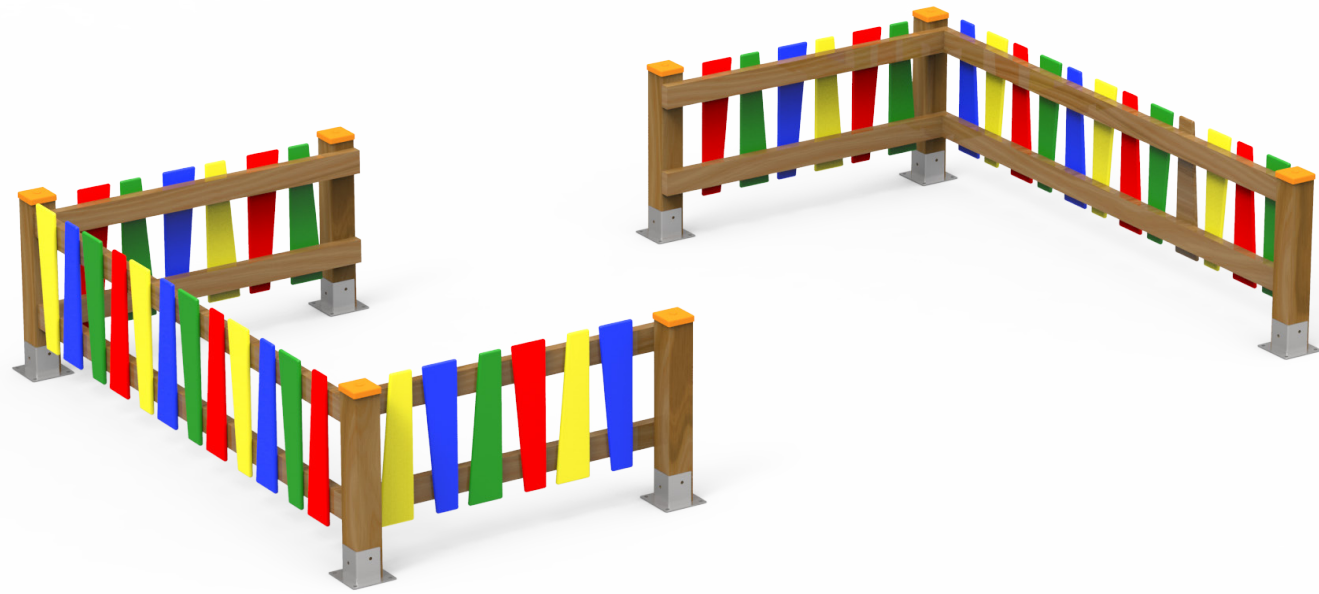
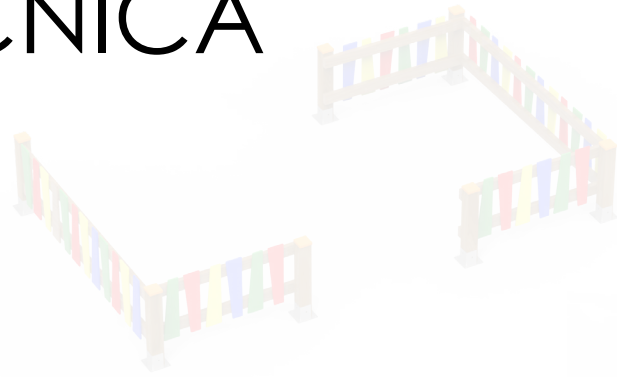


DOCUMENTACIÓN TÉCNICA



Ref.: CGD08

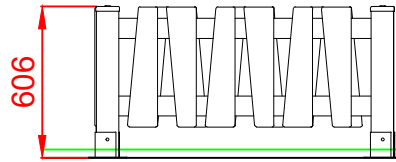
Conjunto Guardería
"Vallado Pirineo"

UNE EN 1176-1:2018

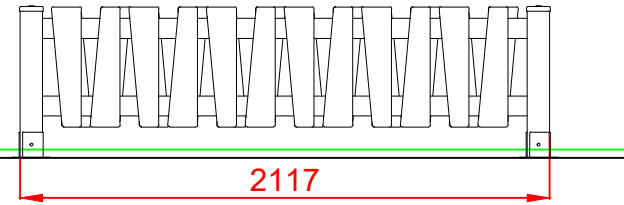


Edad recomendada de uso: de 0 a 3 años
Madera de pino tratada en autoclave Nivel IV
Componentes plásticos: Polietileno de alta densidad con protección UV
Componentes metálicos galvanizados
Tornillería protegida con tapones de polipropileno

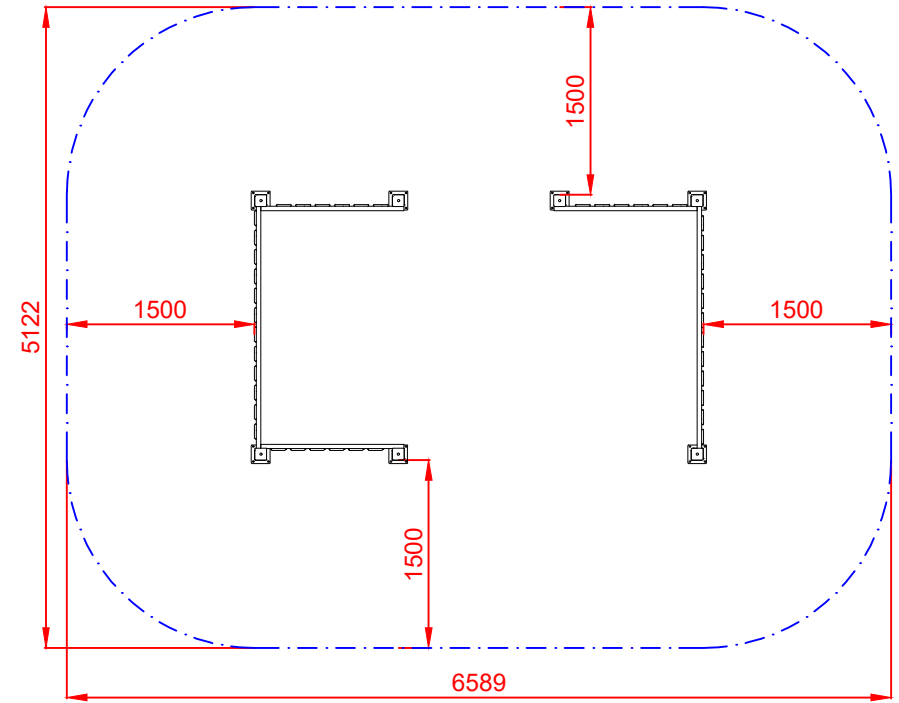
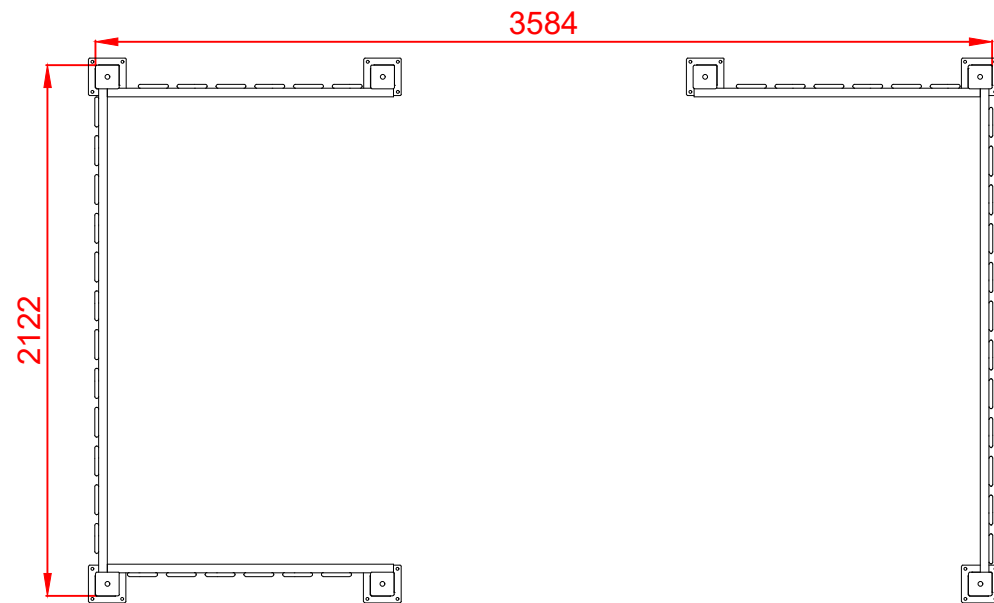
ALZADO



PERFIL IZQUIERDO



PLANTA

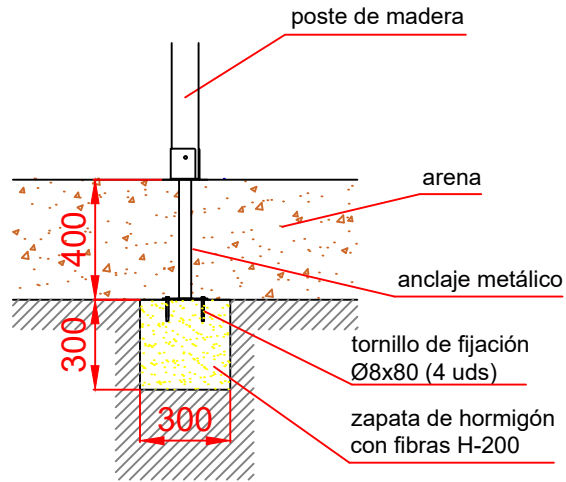


ÁREA DE SEGURIDAD
 Superficie= 31,81 m2
 E: 1/2

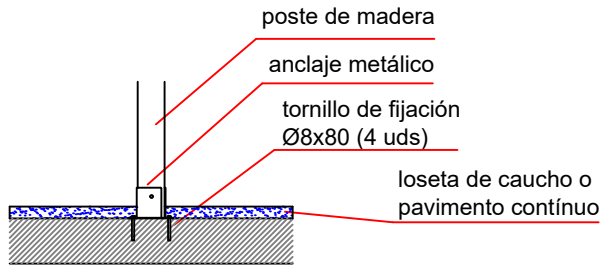
Dibujado		PLANO 1		Ref: CGD08
Revisado		VISTAS GENERALES		
Aprobado				
Descripción:		Escala:	Nº Hoja	
CONJUNTO GUARDERÍA "VALLADO PIRINEO"			2/4	
		Fecha:	31/07/2019	

DETALLES CIMENTACIÓN

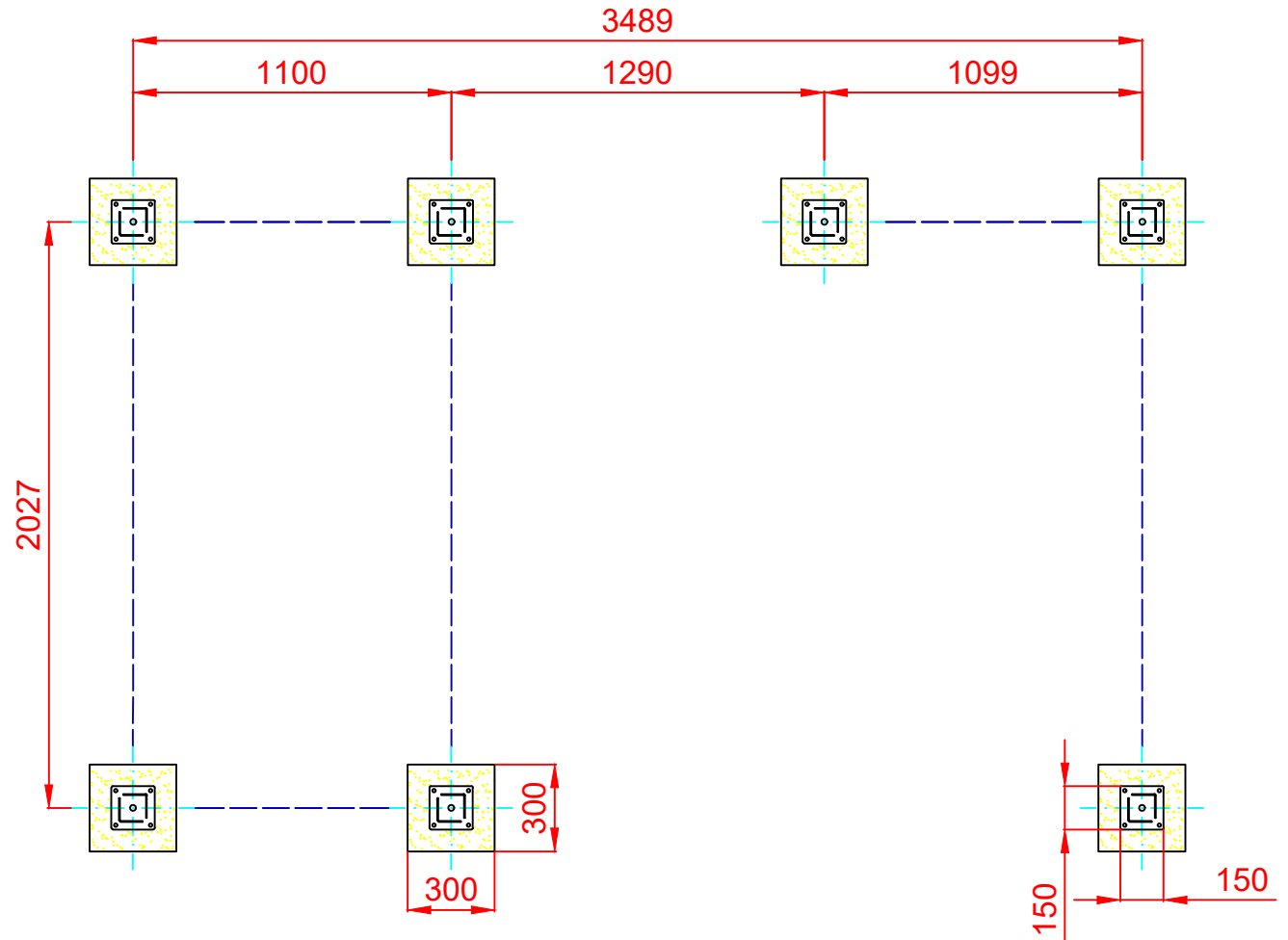
ESQUEMA DE CIMENTACIÓN EN ARENA



ESQUEMA DE CIMENTACIÓN EN HORMIGÓN

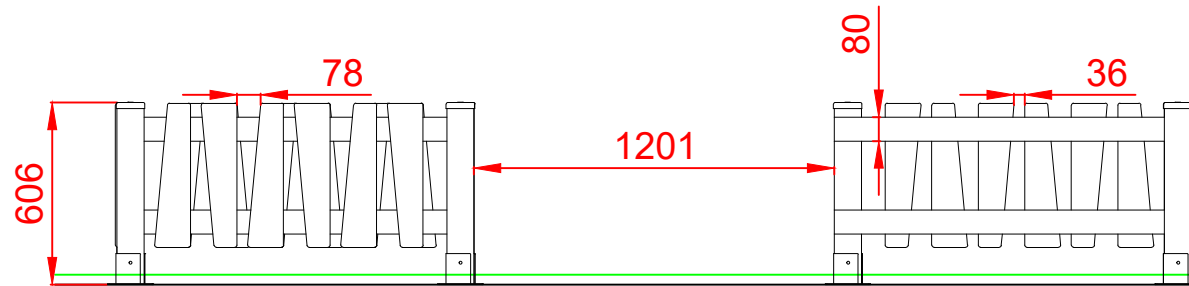


PLANTA CIMENTACIÓN

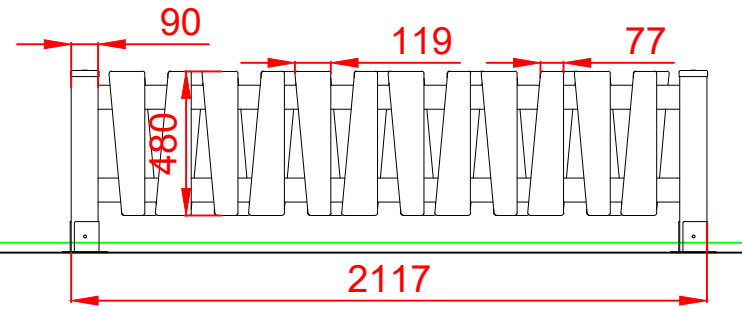


Dibujado		PLANO 2		Ref: CGD08
Revisado		CIMENTACIÓN Y ANCLAJES		
Aprobado				
Descripción:		Escala:	Nº Hoja	
CONJUNTO GUARDERÍA			3/4	
"VALLADO PIRINEO"		Fecha:	31/07/2019	

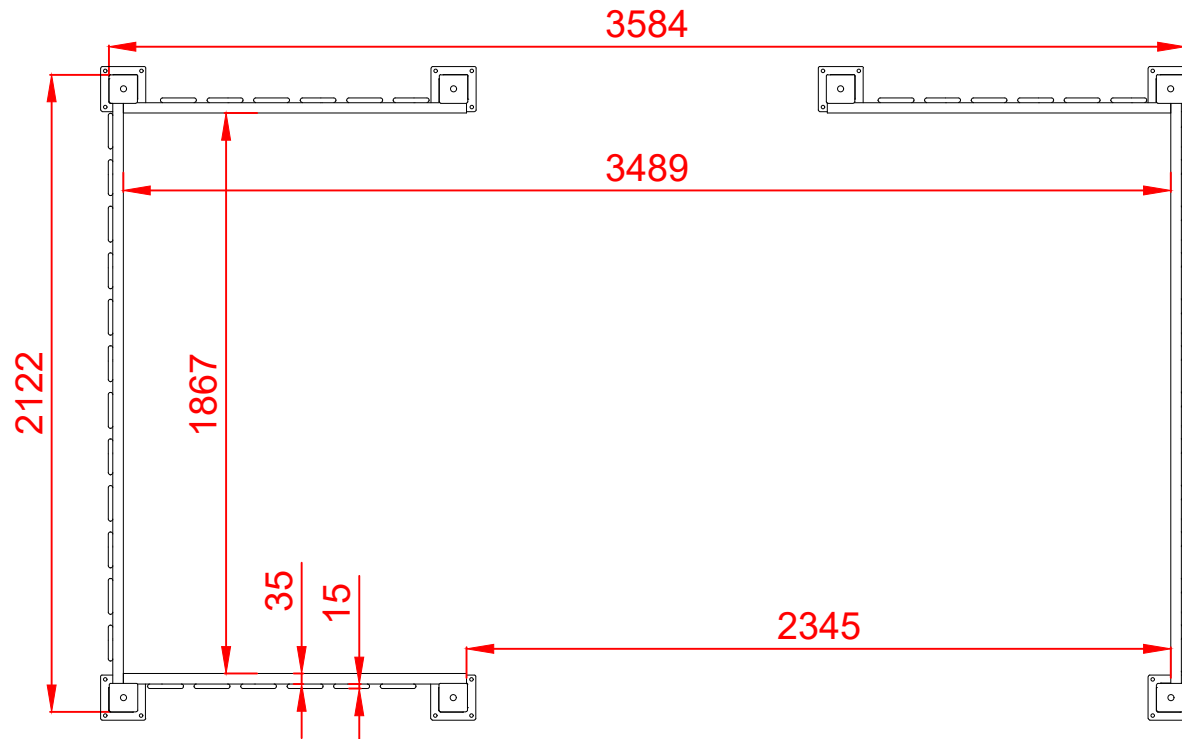
ALZADO



PERFIL IZQUIERDO



PLANTA



Dibujado		PLANO 3		Ref: CGD08
Revisado		VISTAS DE DETALLE		
Aprobado				
Descripción:		Escala:	Nº Hoja	
CONJUNTO GUARDERÍA			4/4	
"VALLADO PIRINEO"		Fecha:	31/07/2019	