

DOCUMENTACIÓN TÉCNICA



Ref.: CGD10-I

Conjunto Guardería
"Mesita Manzana" (Inclusivo)

UNE EN 1176-1:2018



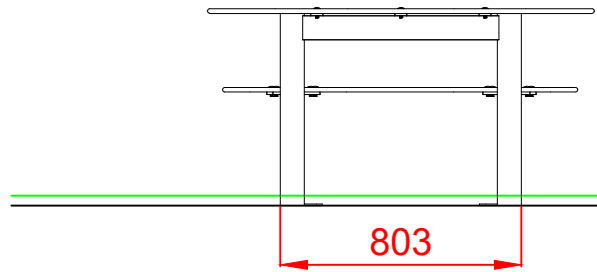
Edad recomendada de uso: de 0 a 3 años

Altura del asiento: 0,39 m

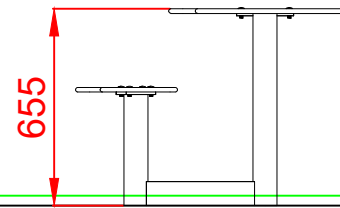
Componentes plásticos: Polietileno de alta densidad con protección UV

Estructura metálica termolacada

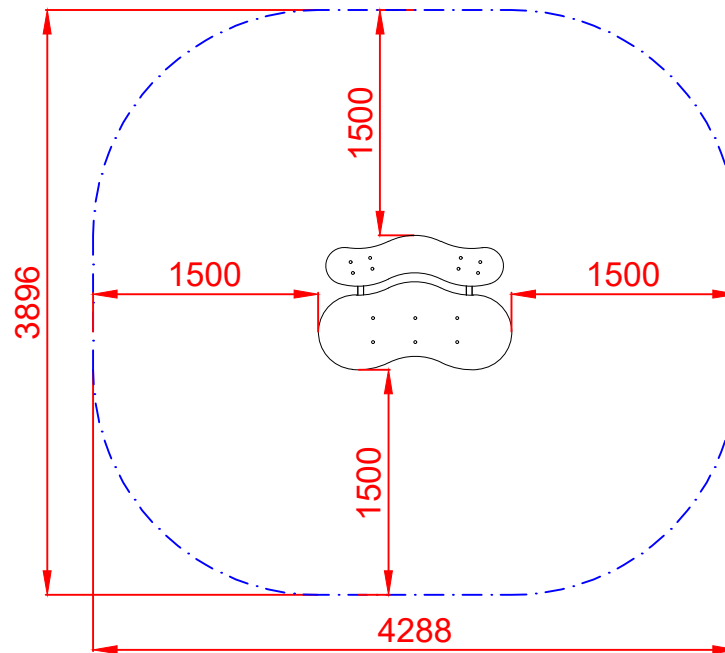
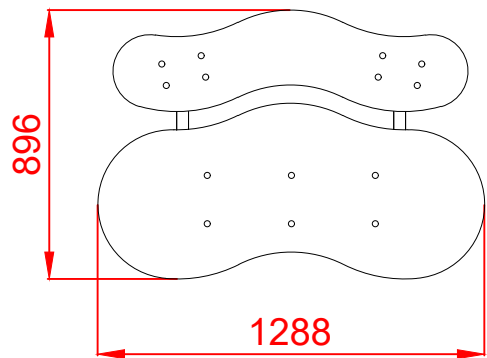
ALZADO



PERFIL IZQUIERDO



PLANTA

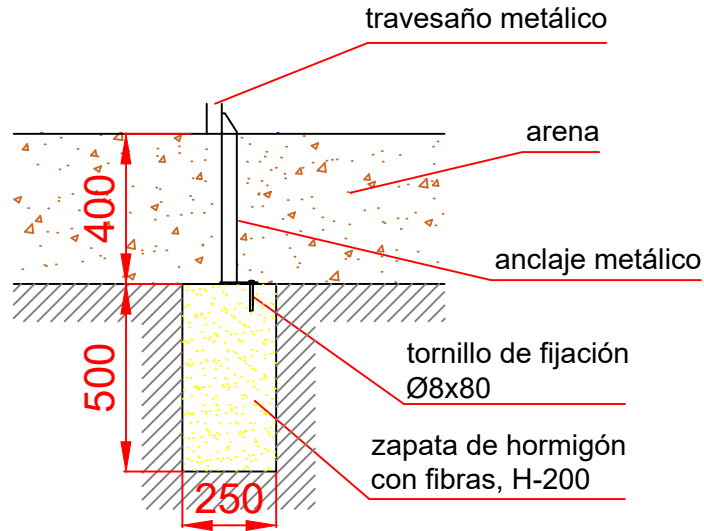


ÁREA DE SEGURIDAD
Superficie= 14,78 m²
E: 1/2

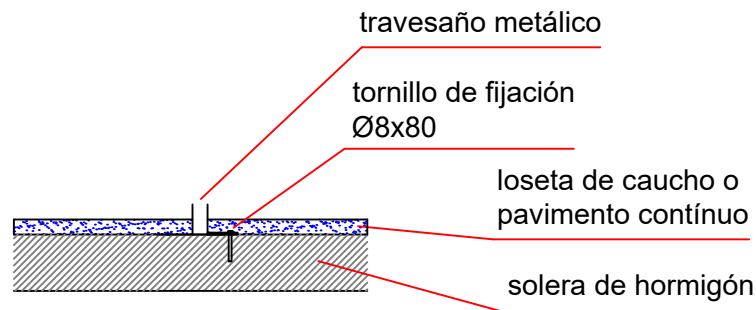
Dibujado		PLANO 1		Ref: CGD10-I
Revisado		VISTAS GENERALES		
Aprobado				
Descripción:			Escala:	Nº Hoja
CONJUNTO GUARDERÍA "MESITA MANZANA" (INCLUSIVO)				2/4
			Fecha:	01/08/2019

DETALLES CIMENTACIÓN

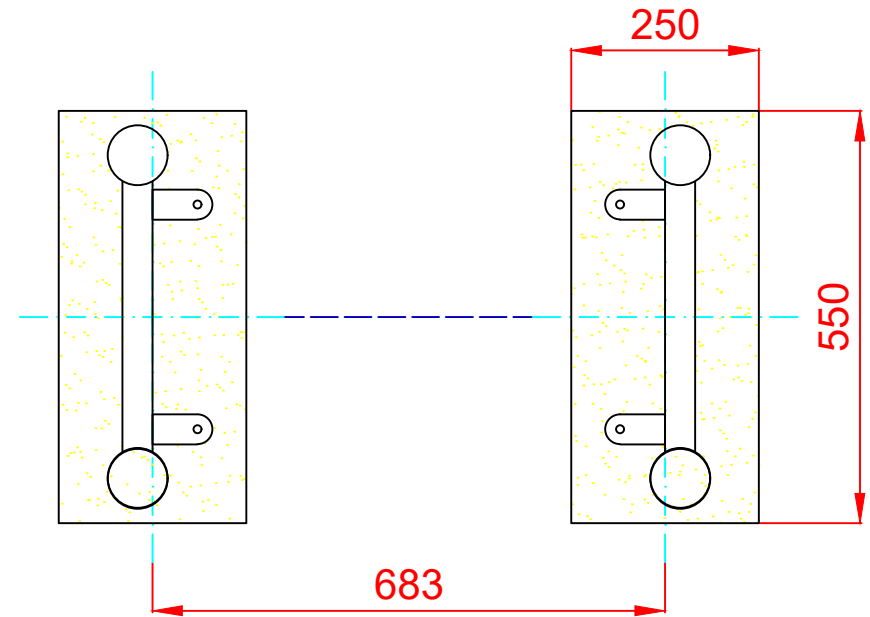
ESQUEMA DE CIMENTACIÓN EN ARENA



ESQUEMA DE CIMENTACIÓN EN HORMIGÓN

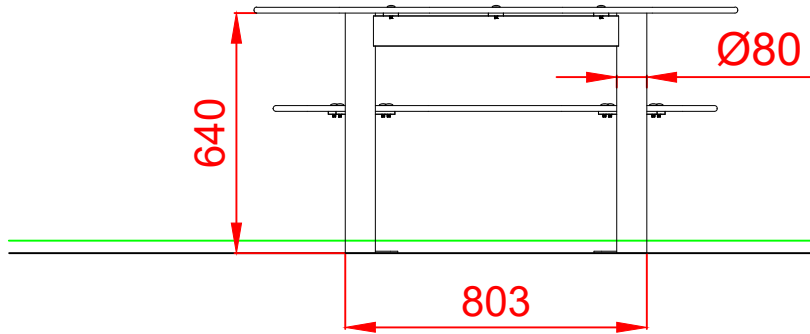


PLANTA CIMENTACIÓN E 2:1

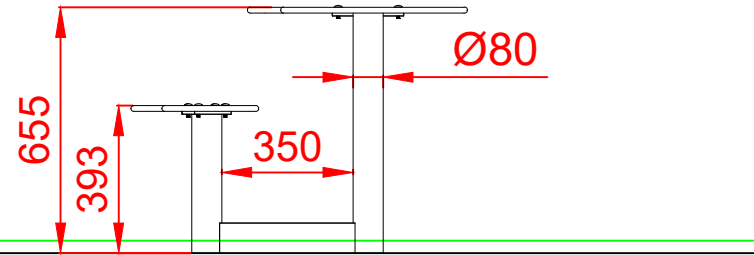


Dibujado		PLANO 2		Ref:	CGD10-I
Revisado		CIMENTACIÓN Y ANCLAJES			
Aprobado					
Descripción:			Escala:	Nº Hoja	
CONJUNTO GUARDERÍA "MESITA MANZANA" (INCLUSIVO)				3/4	
			Fecha:	01/08/2019	

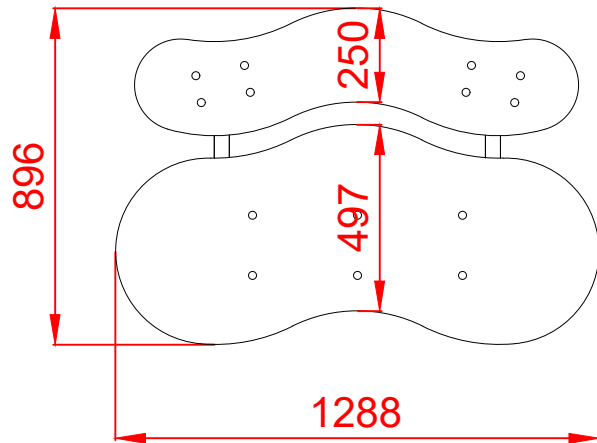
ALZADO



PERFIL IZQUIERDO



PLANTA



Dibujado		PLANO 3		Ref:	CGD10-I
Revisado		VISTAS DE DETALLE			
Aprobado					
Descripción:			Escala:	Nº Hoja	
CONJUNTO GUARDERÍA "MESITA MANZANA" (INCLUSIVO)				4/4	
			Fecha:	01/08/2019	