

# DOCUMENTACIÓN TÉCNICA



Ref.: CGD12

Conjunto Guardería  
"Casita Elevada"

UNE EN 1176-1:2018

UNE EN 1176-3:2018



Altura libre de caída: 0,60 m

Edad recomendada de uso: de 0 a 3 años

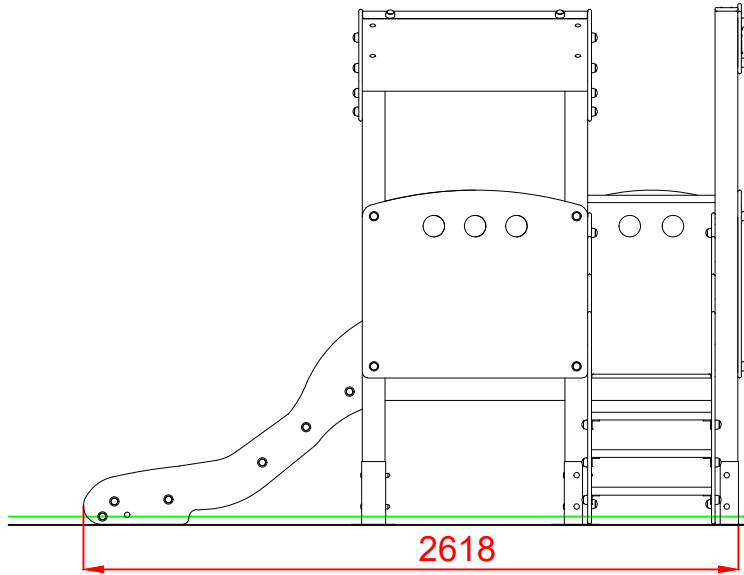
Madera de pino tratada en autoclave Nivel IV

Componentes plásticos: Polietileno de alta densidad con protección UV

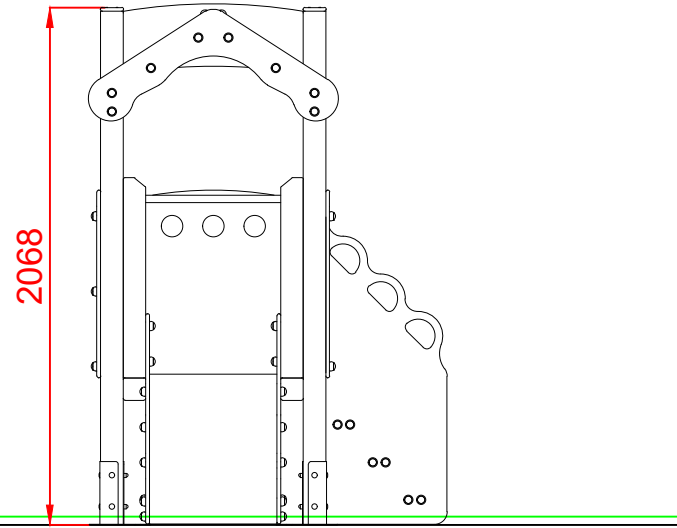
Componentes metálicos galvanizados

Tornillería protegida con tapones de polipropileno

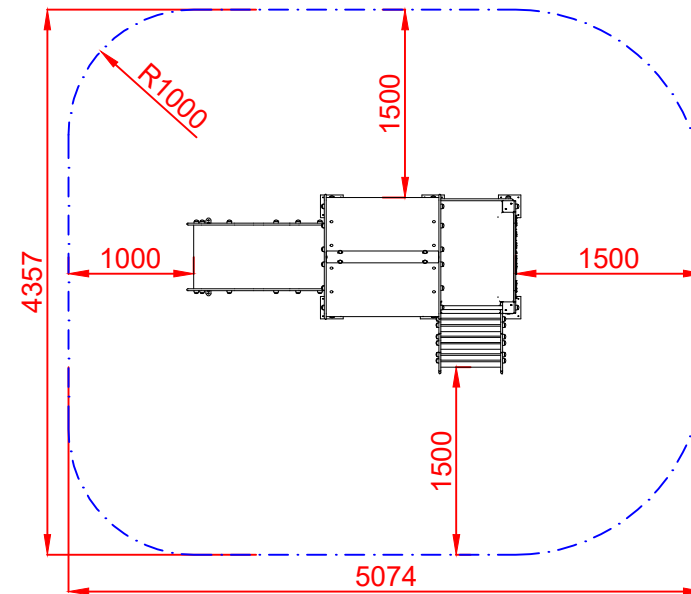
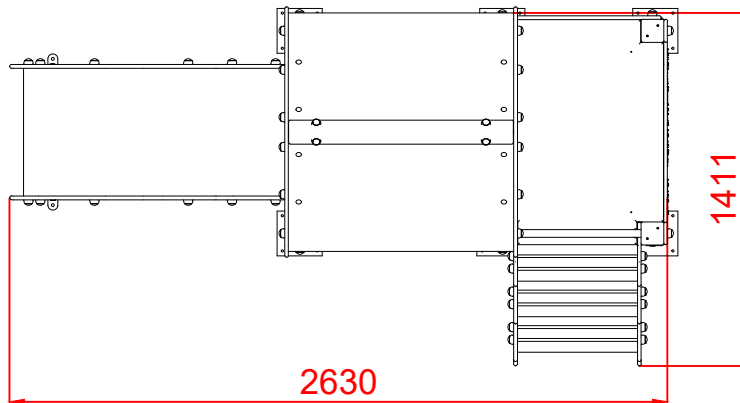
ALZADO



PERFIL IZQUIERDO



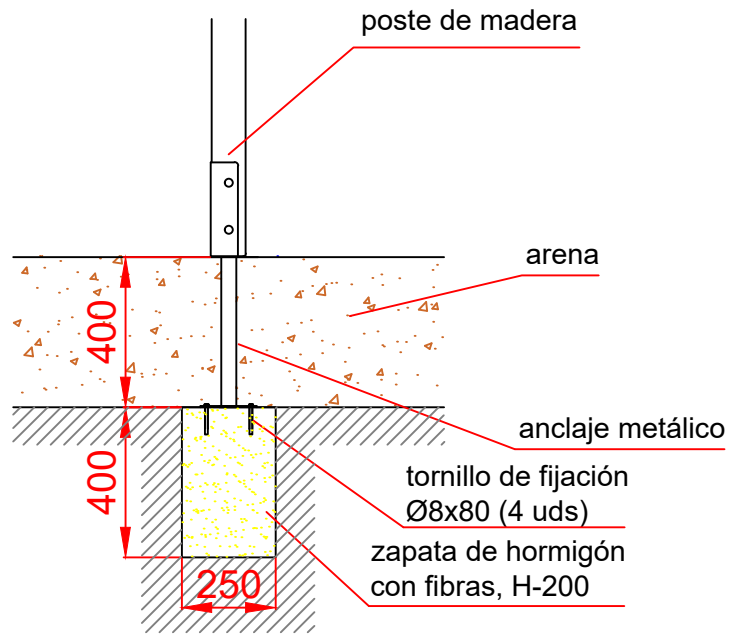
PLANTA



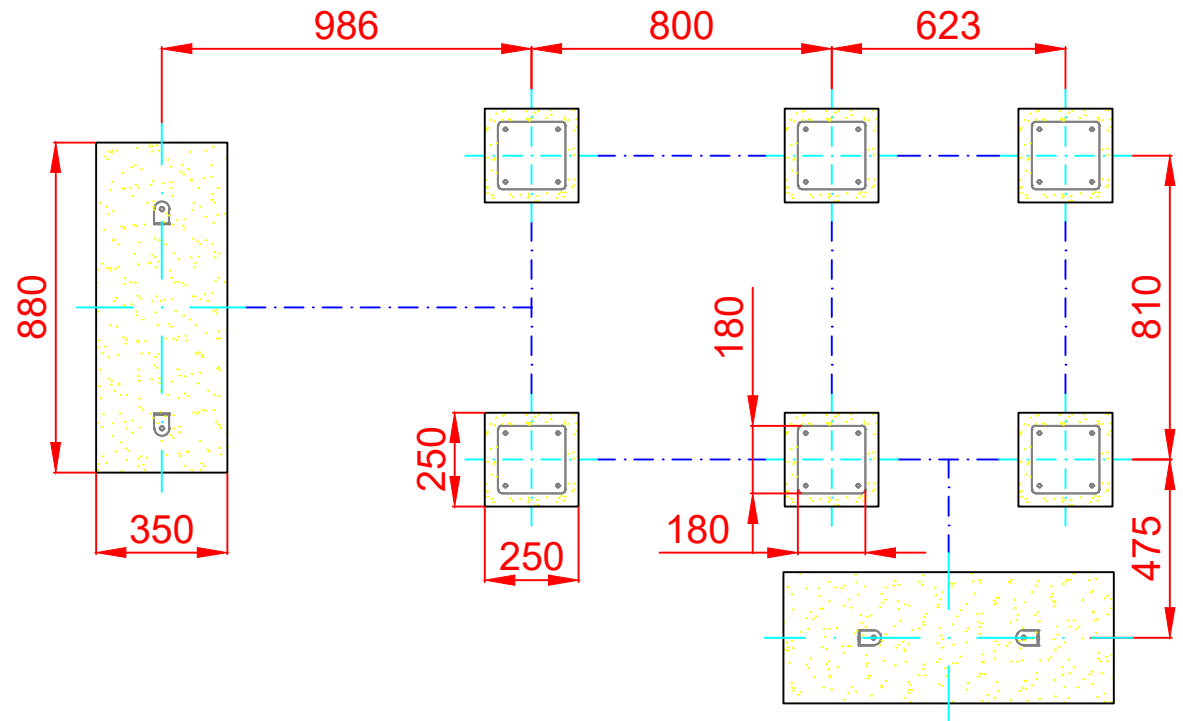
ÁREA DE SEGURIDAD  
Superficie= 20,71 m<sup>2</sup>  
E: 1/2

Dibujado		PLANO 1 VISTAS GENERALES		Ref: CGD12
Revisado				
Aprobado				
Descripción:		Escala:	Nº Hoja	
CONJUNTO GUARDERÍA "CASITA ELEVADA"			2/4	
		Fecha:	02/08/2019	

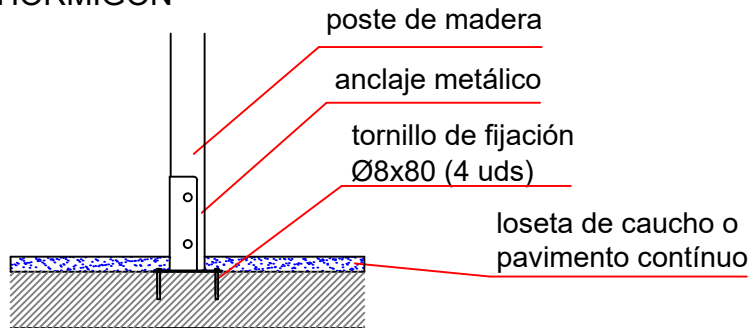
DETALLES CIMENTACIÓN  
ESQUEMA DE CIMENTACIÓN  
EN ARENA



PLANTA CIMENTACIÓN

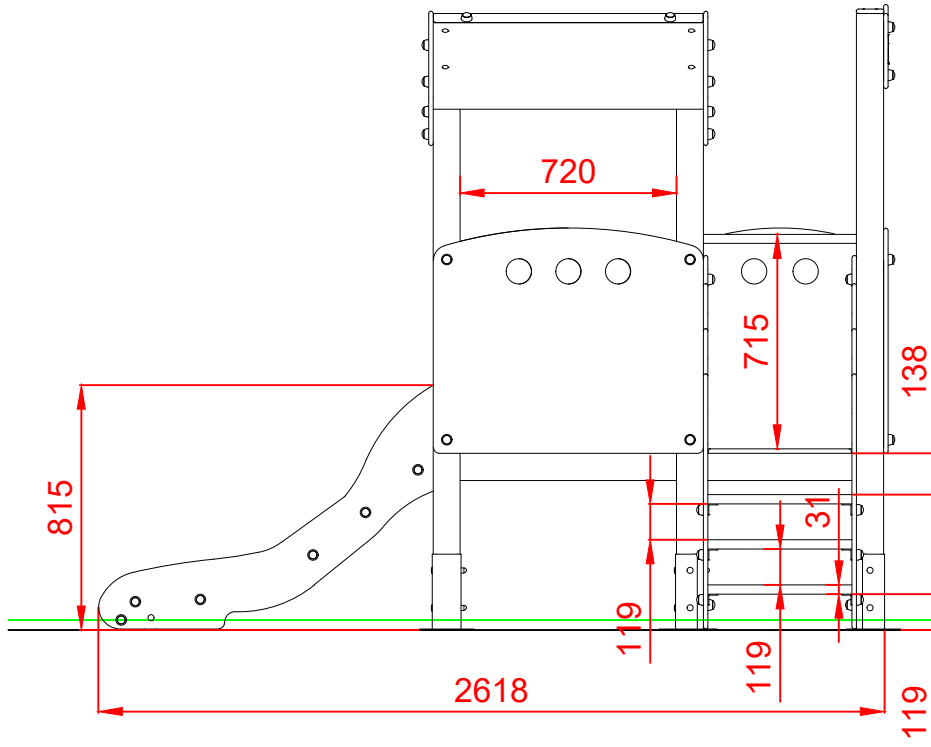


ESQUEMA DE CIMENTACIÓN  
EN HORMIGÓN

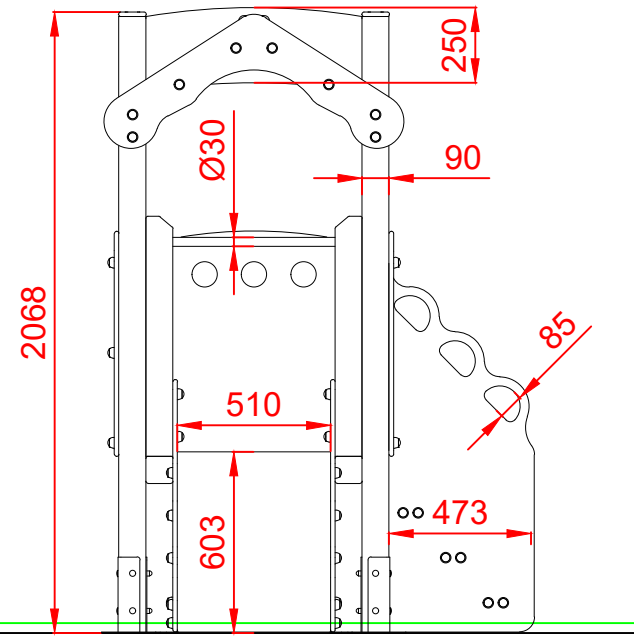


Dibujado		PLANO 2 CIMENTACIÓN Y ANCLAJES		Ref: CGD12
Revisado				
Aprobado				
Descripción:		Escala:	Nº Hoja	
CONJUNTO GUARDERÍA "CASITA ELEVADA"			3/4	
		Fecha:	02/08/2019	

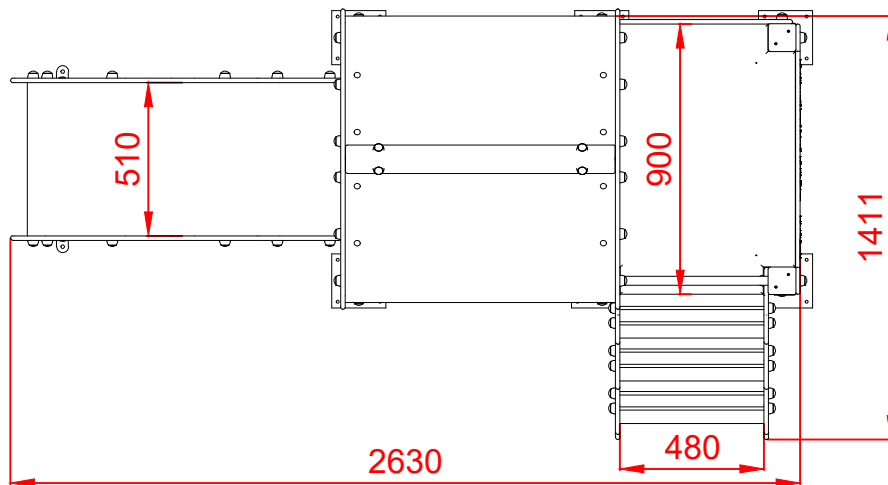
ALZADO



PERFIL IZQUIERDO



PLANTA



Dibujado		PLANO 3 VISTAS DE DETALLE		Ref: CGD12
Revisado				
Aprobado				
Descripción:		Escala:	Nº Hoja	
CONJUNTO GUARDERÍA "CASITA ELEVADA"			4/4	
		Fecha:	02/08/2019	