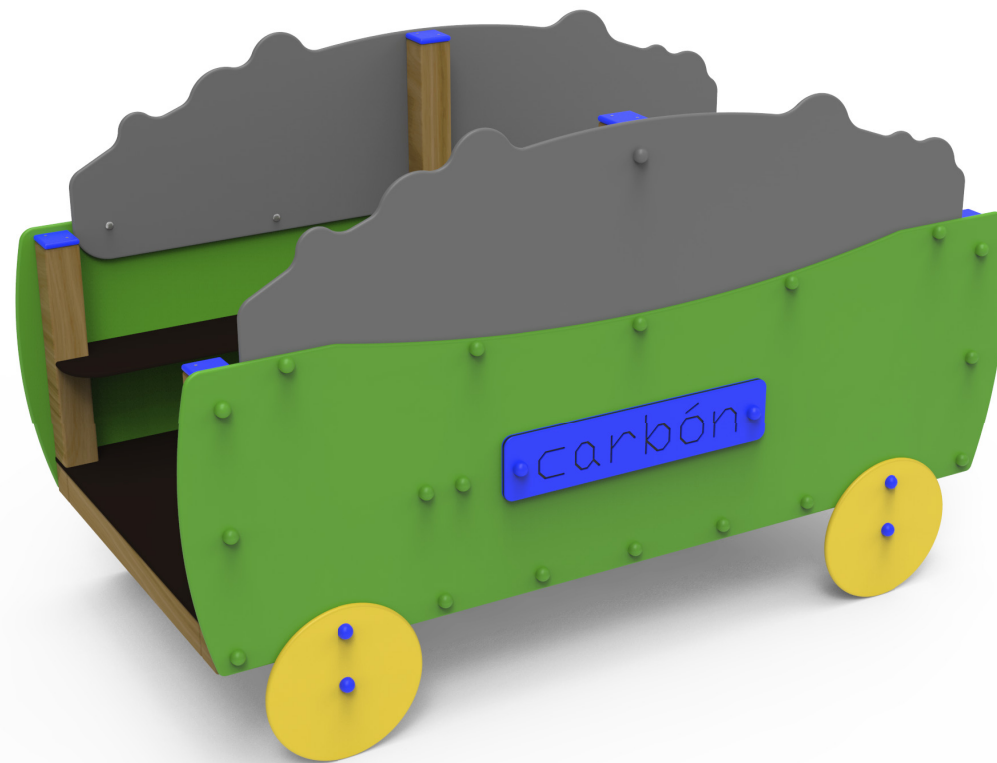
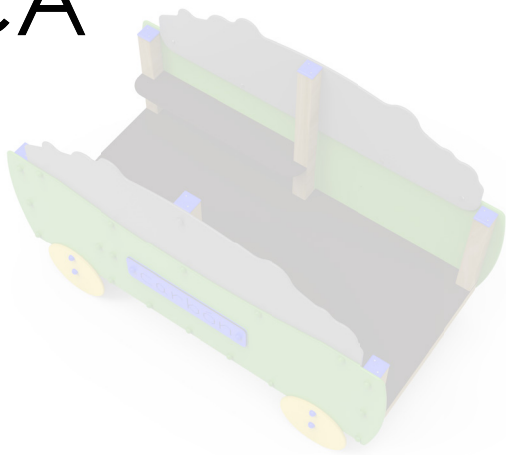


DOCUMENTACIÓN TÉCNICA



Ref.: CGD15

Conjunto Guardería
"Vagón sin Tobogán"

UNE EN 1176-1:2018

Altura libre de caída: 0,40 m

Edad recomendada de uso: de 0 a 3 años

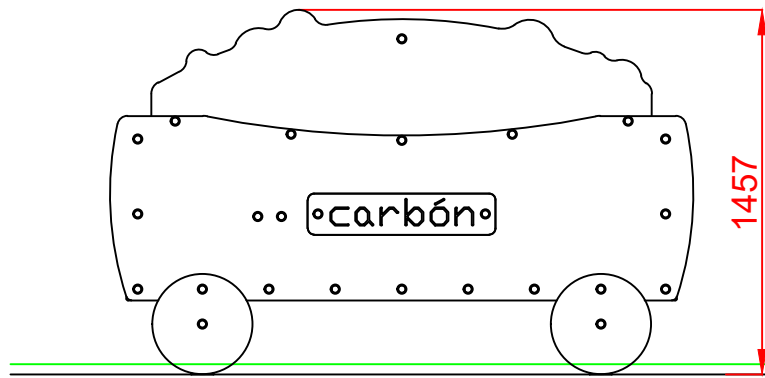
Madera de pino tratada en autoclave Nivel IV

Componentes plásticos: Polietileno de alta densidad con protección UV

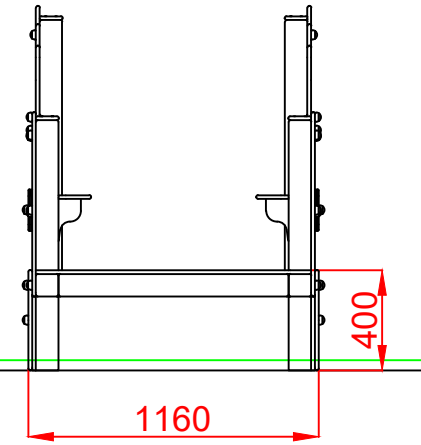
Componentes metálicos galvanizados

Tornillería protegida con tapones de polipropileno

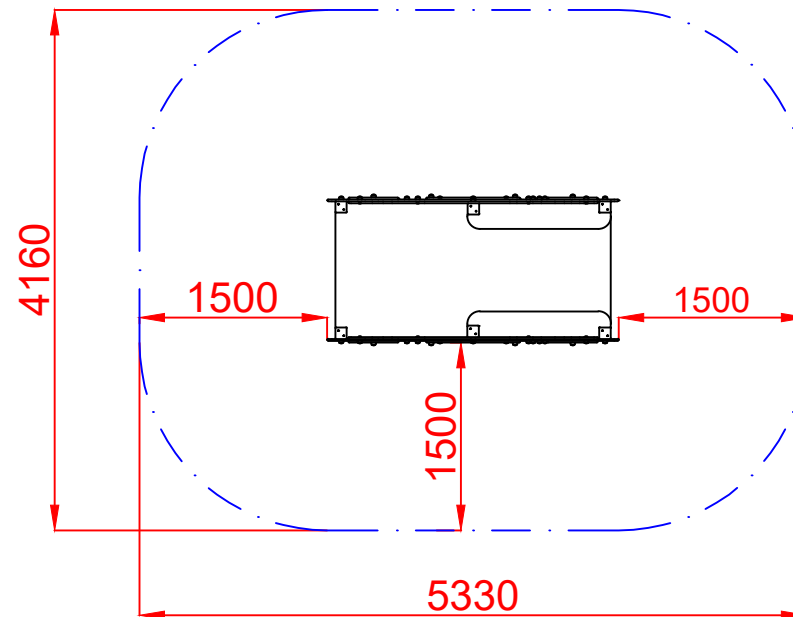
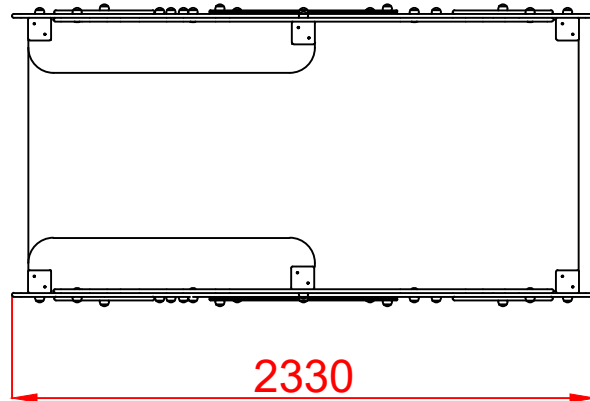
ALZADO



PERFIL IZQUIERDO



PLANTA



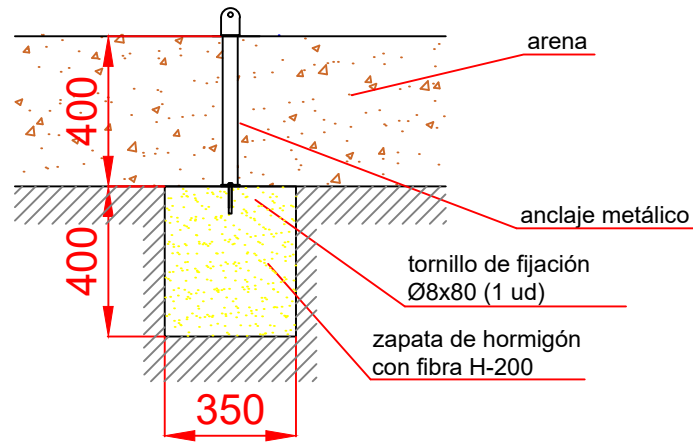
ÁREA DE SEGURIDAD
Superficie= 20,24 m²
E:1/2

Dibujado		PLANO 1 VISTAS GENERALES	Ref:	CGD15
Revisado				
Aprobado				
Descripción:		Escala:	Nº Hoja	
CONJUNTO GUARDERÍA "VAGÓN SIN TOBOGÁN"			2/4	
		Fecha:	26/12/2019	

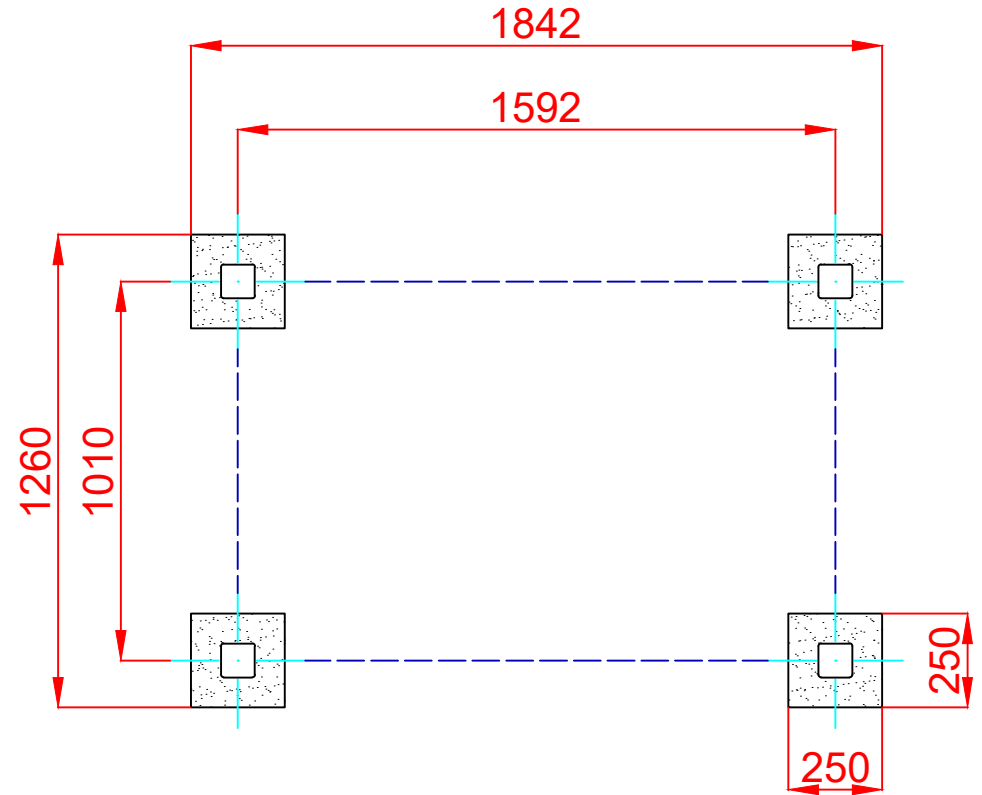
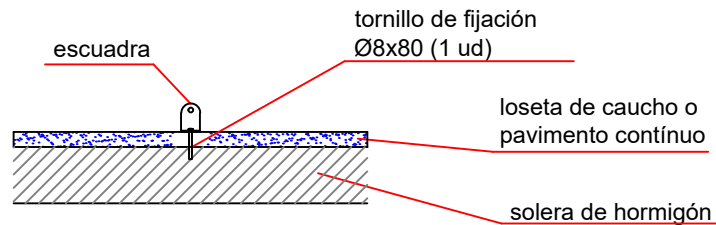
DETALLES CIMENTACIÓN

PLANTA CIMENTACIÓN

ESQUEMA DE CIMENTACIÓN EN ARENA

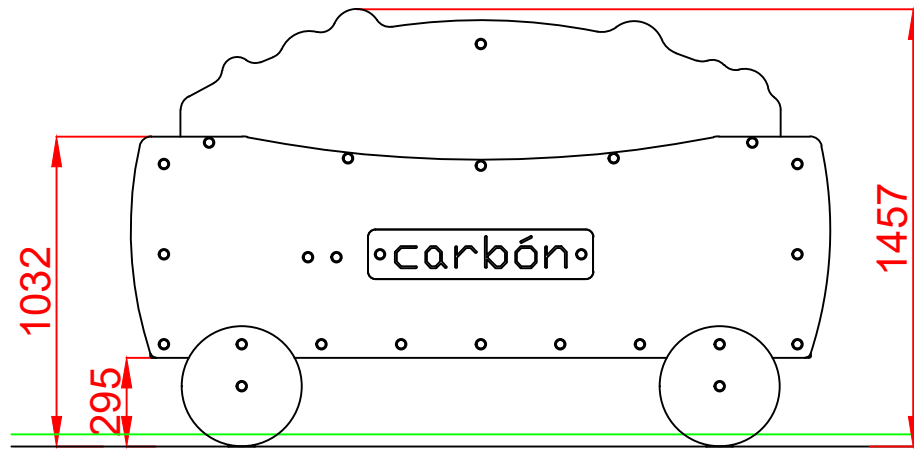


ESQUEMA DE CIMENTACIÓN EN HORMIGÓN

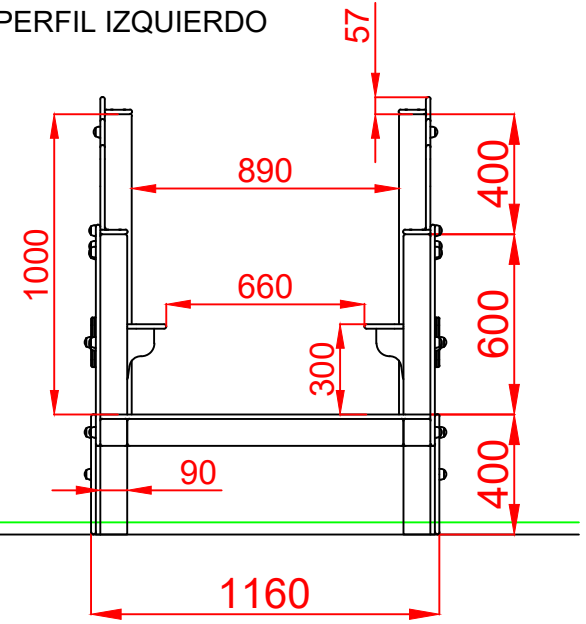


Dibujado		PLANO 2 CIMENTACIÓN Y ANCLAJES	Ref:	CGD15
Revisado				
Aprobado				
Descripción:		Escala:	Nº Hoja	
CONJUNTO GUARDERÍA "VAGÓN SIN TOBOGÁN"			3/4	
		Fecha:	26/12/2019	

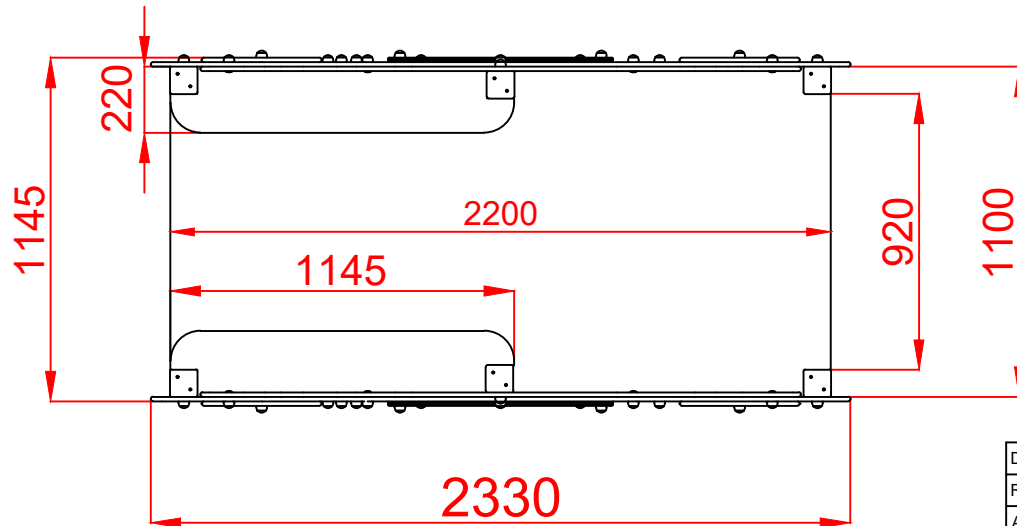
ALZADO



PERFIL IZQUIERDO



PLANTA



Dibujado		PLANO 3		Ref: CGD15
Revisado		VISTAS DE DETALLE		
Aprobado				
Descripción:		Escala:	Nº Hoja	
CONJUNTO GUARDERÍA			4/4	
"VAGÓN SIN TOBOGÁN"		Fecha:	26/12/2019	