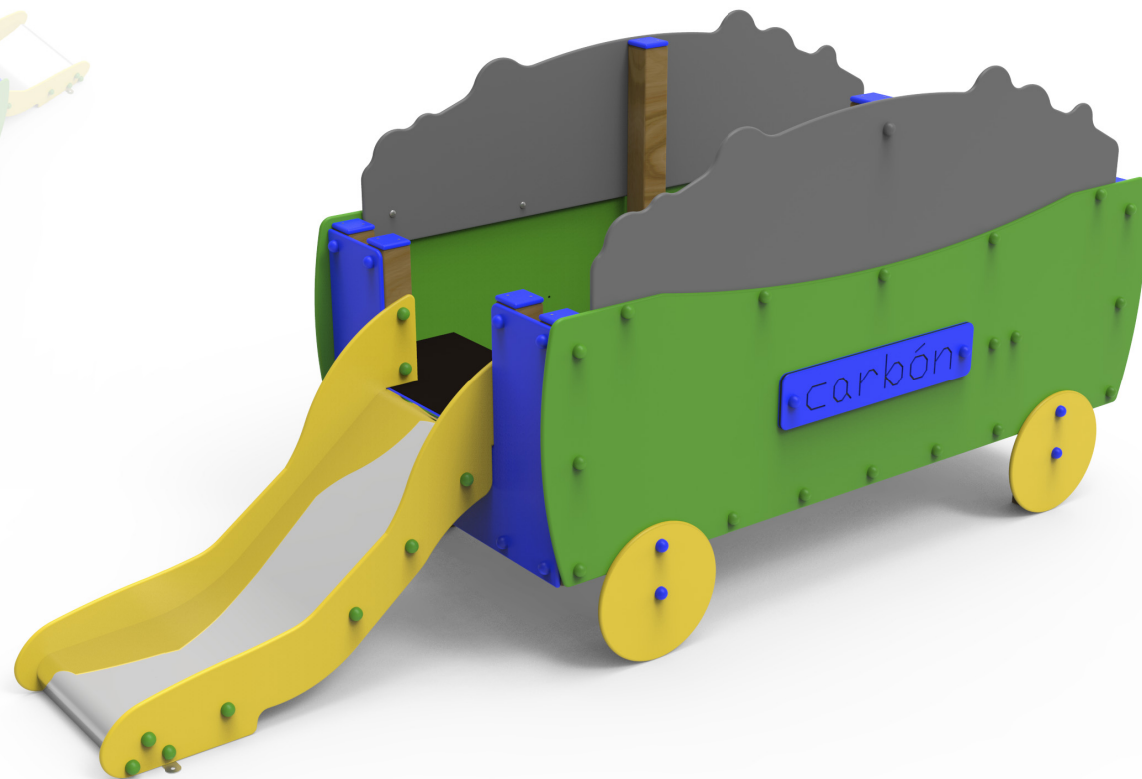
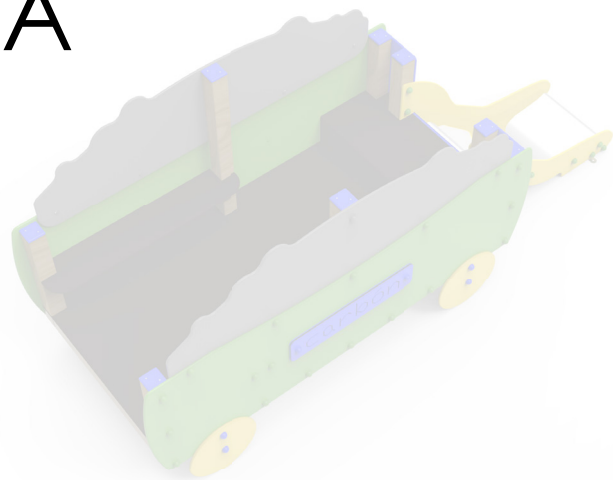


# DOCUMENTACIÓN TÉCNICA



Ref.: CGD16

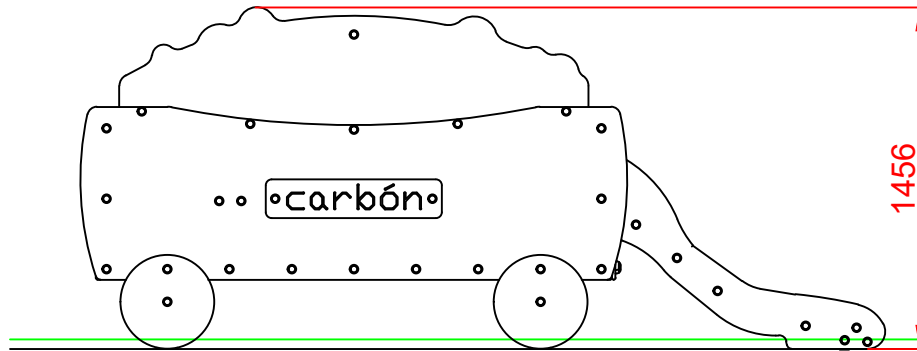
Conjunto Guardería  
“Vagón con Tobogán”

UNE EN 1176-1:2018

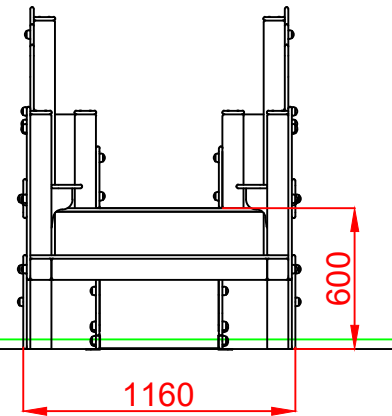
UNE EN 1176-3:2018

Altura libre de caída: 0,40 m  
Edad recomendada de uso: de 0 a 3 años  
Madera de pino tratada en autoclave Nivel IV  
Componentes plásticos: Polietileno de alta densidad con protección UV  
Componentes metálicos galvanizados  
Tornillería protegida con tapones de polipropileno  
Rampa de tobogán: acero inoxidable

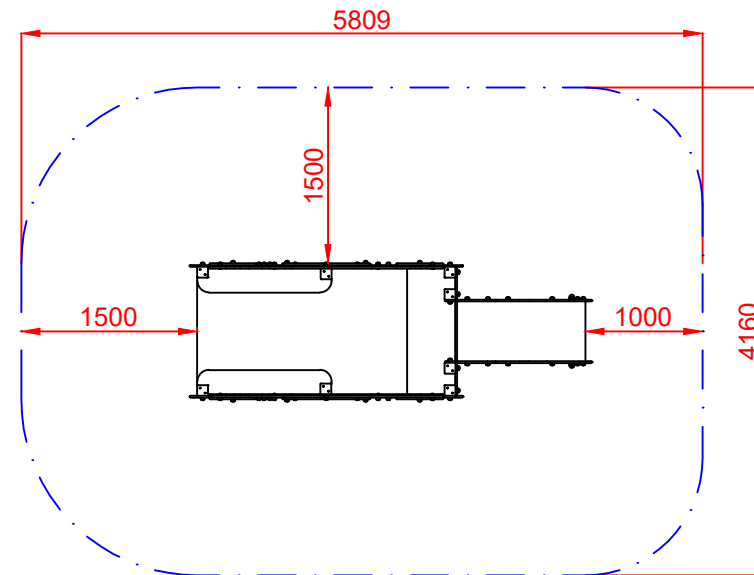
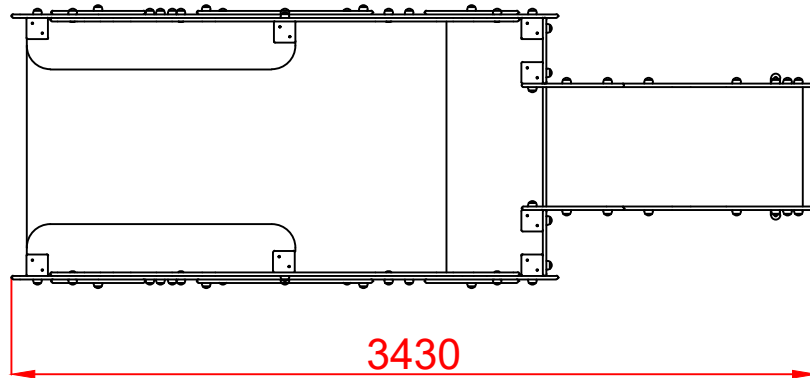
ALZADO



PERFIL IZQUIERDO



PLANTA

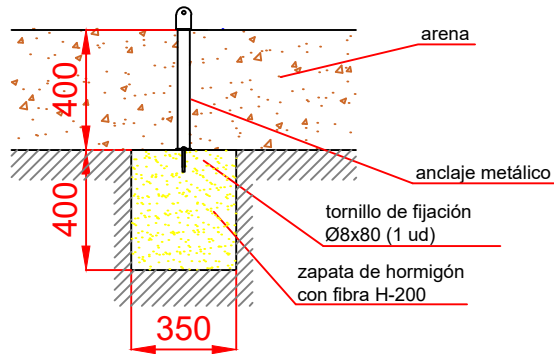


ÁREA DE SEGURIDAD  
Superficie= 22,77 m<sup>2</sup>  
E: 1/2

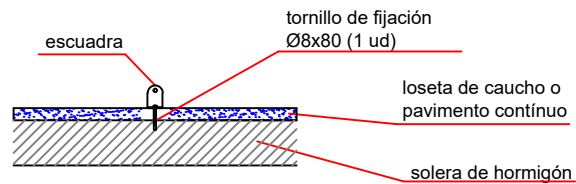
Dibujado		PLANO 1		Ref: CGD16
Revisado		VISTAS GENERALES		
Aprobado				
Descripción:		Escala:	Nº Hoja	
CONJUNTO GUARDERÍA			2/4	
"VAGÓN CON TOBOGÁN"		Fecha:	26/12/2019	

### DETALLES CIMENTACIÓN

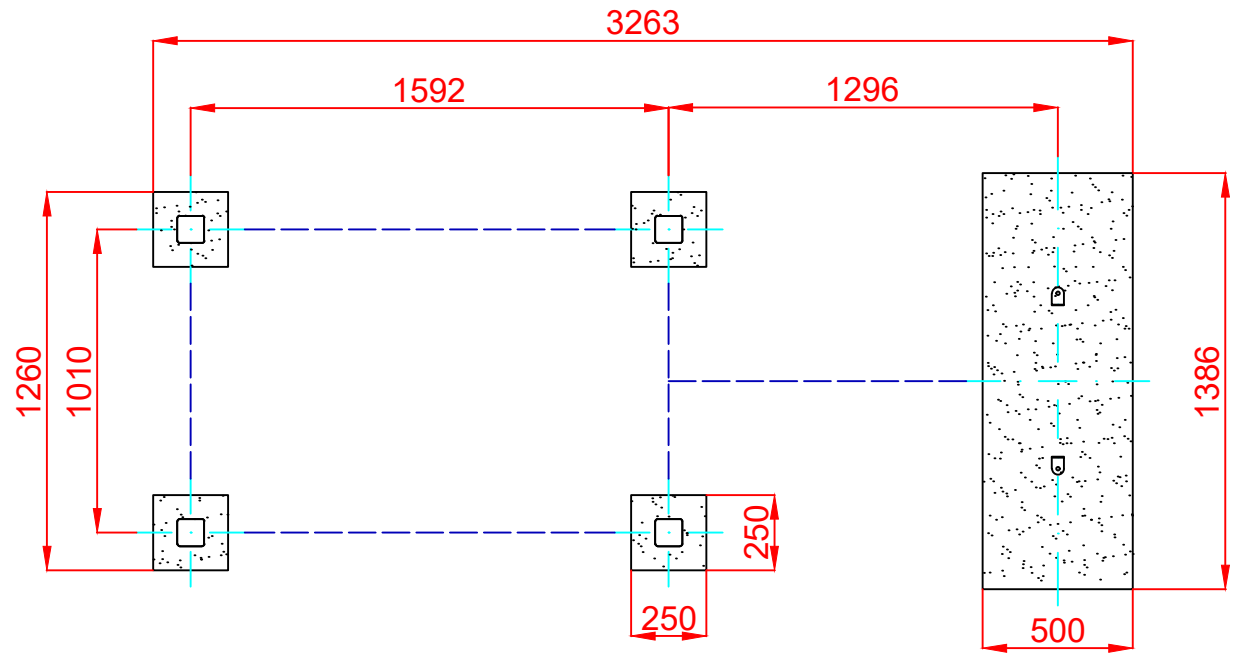
ESQUEMA DE CIMENTACIÓN EN ARENA



ESQUEMA DE CIMENTACIÓN EN HORMIGÓN

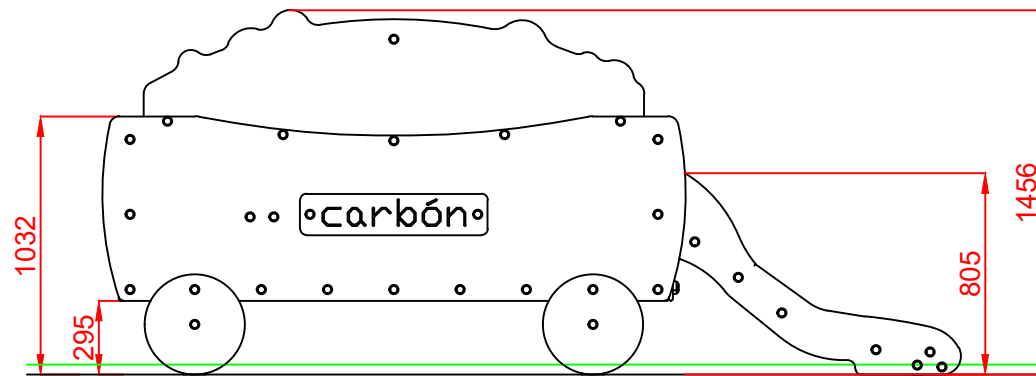


### PLANTA CIMENTACIÓN

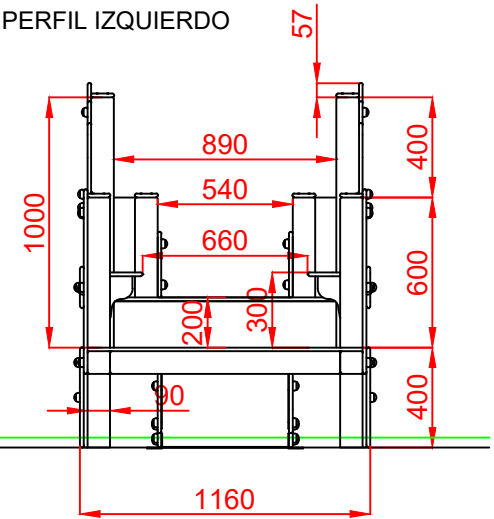


Dibujado		PLANO 2 CIMENTACIÓN Y ANCLAJES		Ref: CGD16
Revisado				
Aprobado				
Descripción:		Escala:	Nº Hoja	
CONJUNTO GUARDERÍA "VAGÓN CON TOBOGÁN"			3/4	
		Fecha:	26/12/2019	

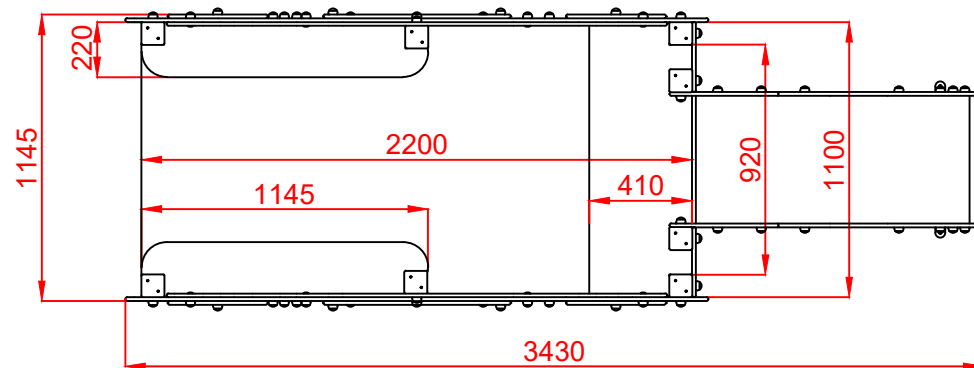
ALZADO



PERFIL IZQUIERDO



PLANTA



Dibujado		PLANO 3 VISTAS DE DETALLE	Ref:	CGD16
Revisado				
Aprobado				
Descripción:		Escala:	Nº Hoja	
CONJUNTO GUARDERÍA "VAGÓN CON TOBOGÁN"			4/4	
		Fecha:	26/12/2019	