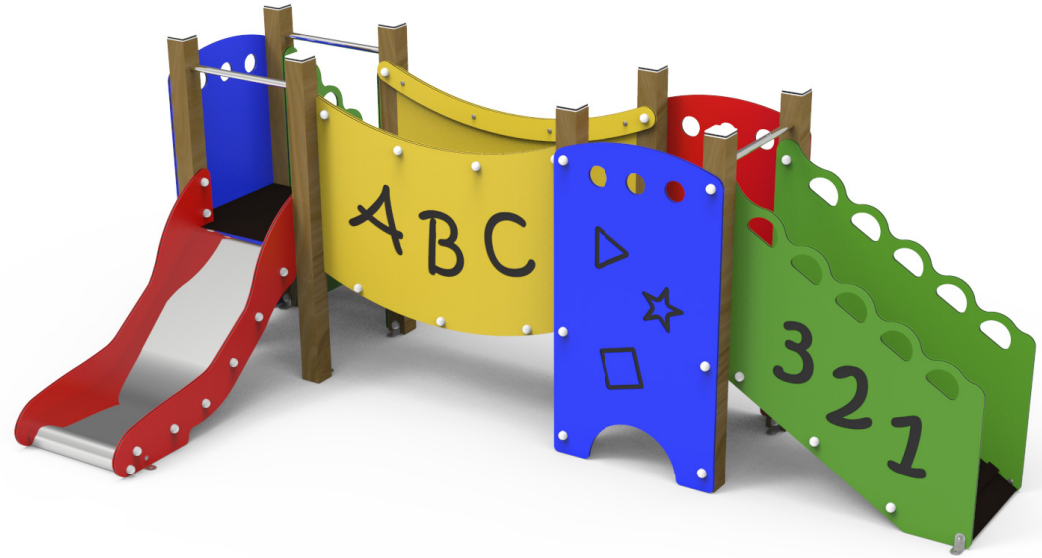
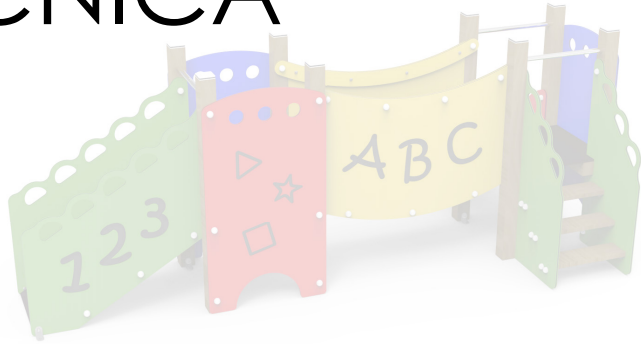


DOCUMENTACIÓN TÉCNICA



Ref.: CGD18

Conjunto Guardería
"Querubín"

UNE EN 1176-1:2018

UNE EN 1176-3:2018

Altura libre de caída: 0,56 m

Edad recomendada de uso: de 0 a 3 años

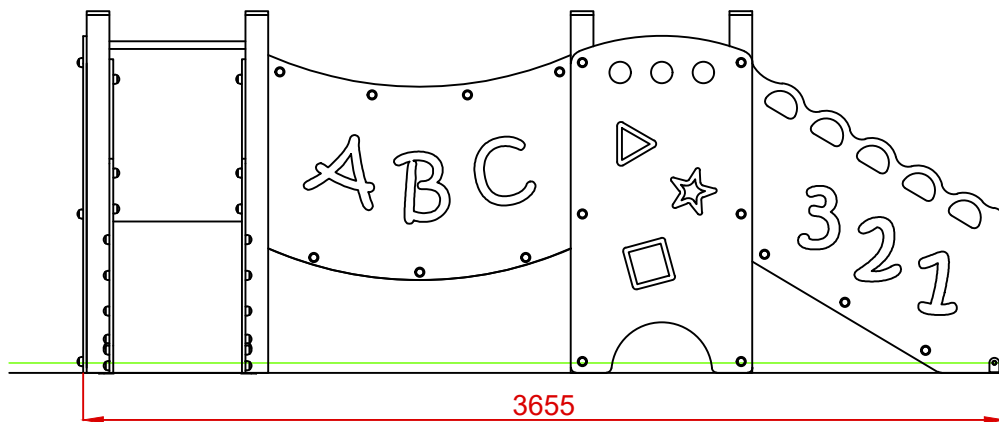
Madera de pino tratada en autoclave Nivel IV

Componentes plásticos: Polietileno de alta densidad con protección UV

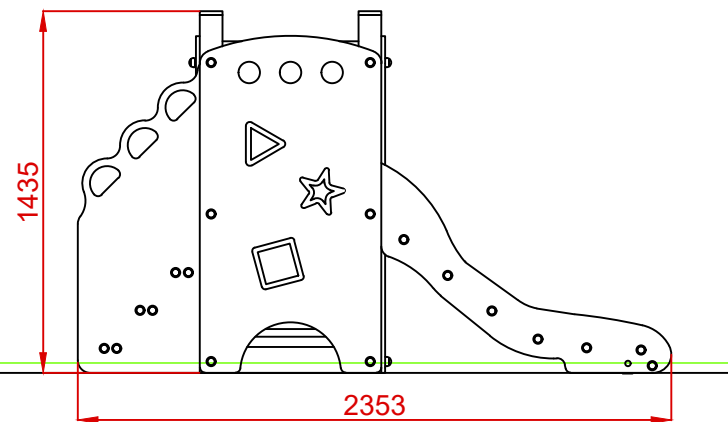
Componentes metálicos galvanizados

Tornillería protegida con tapones de polipropileno

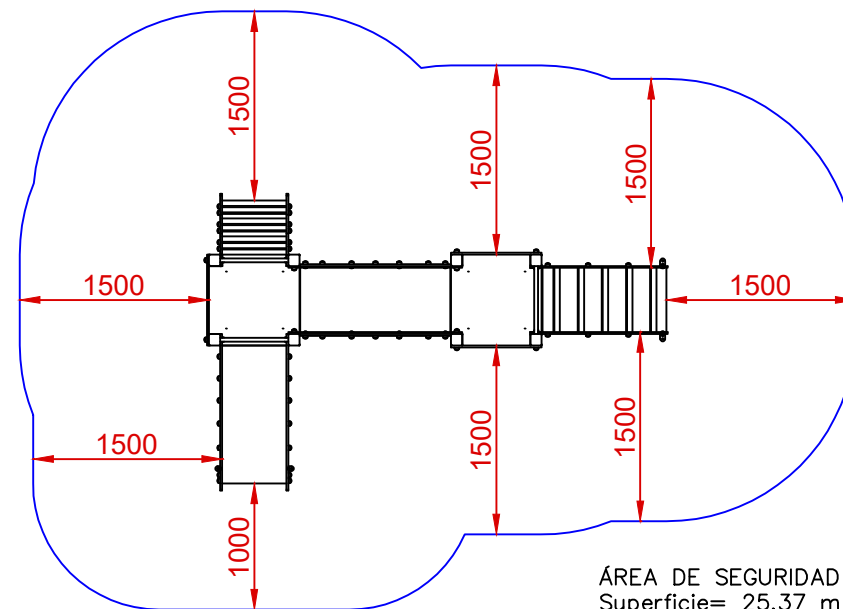
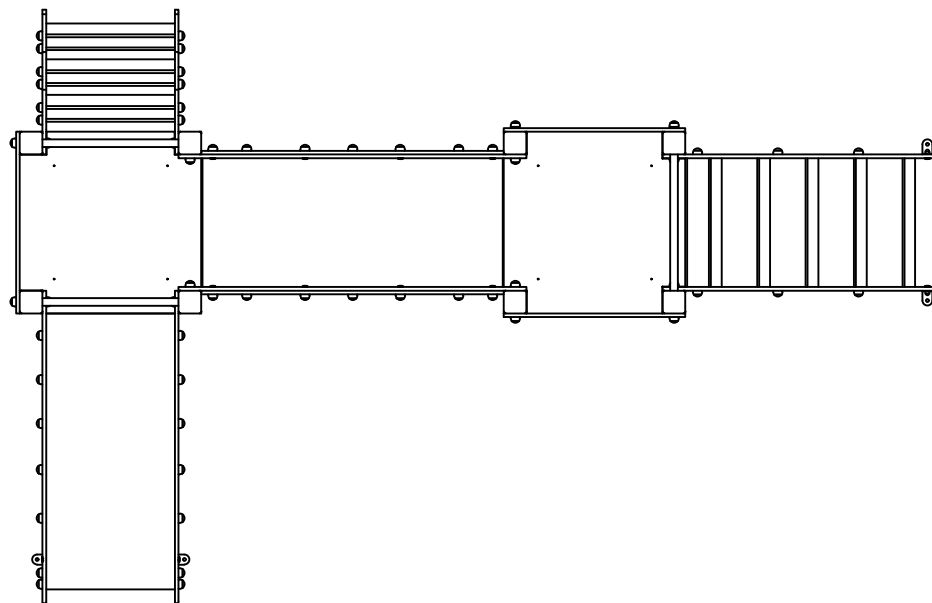
ALZADO



PERFIL IZQUIERDO



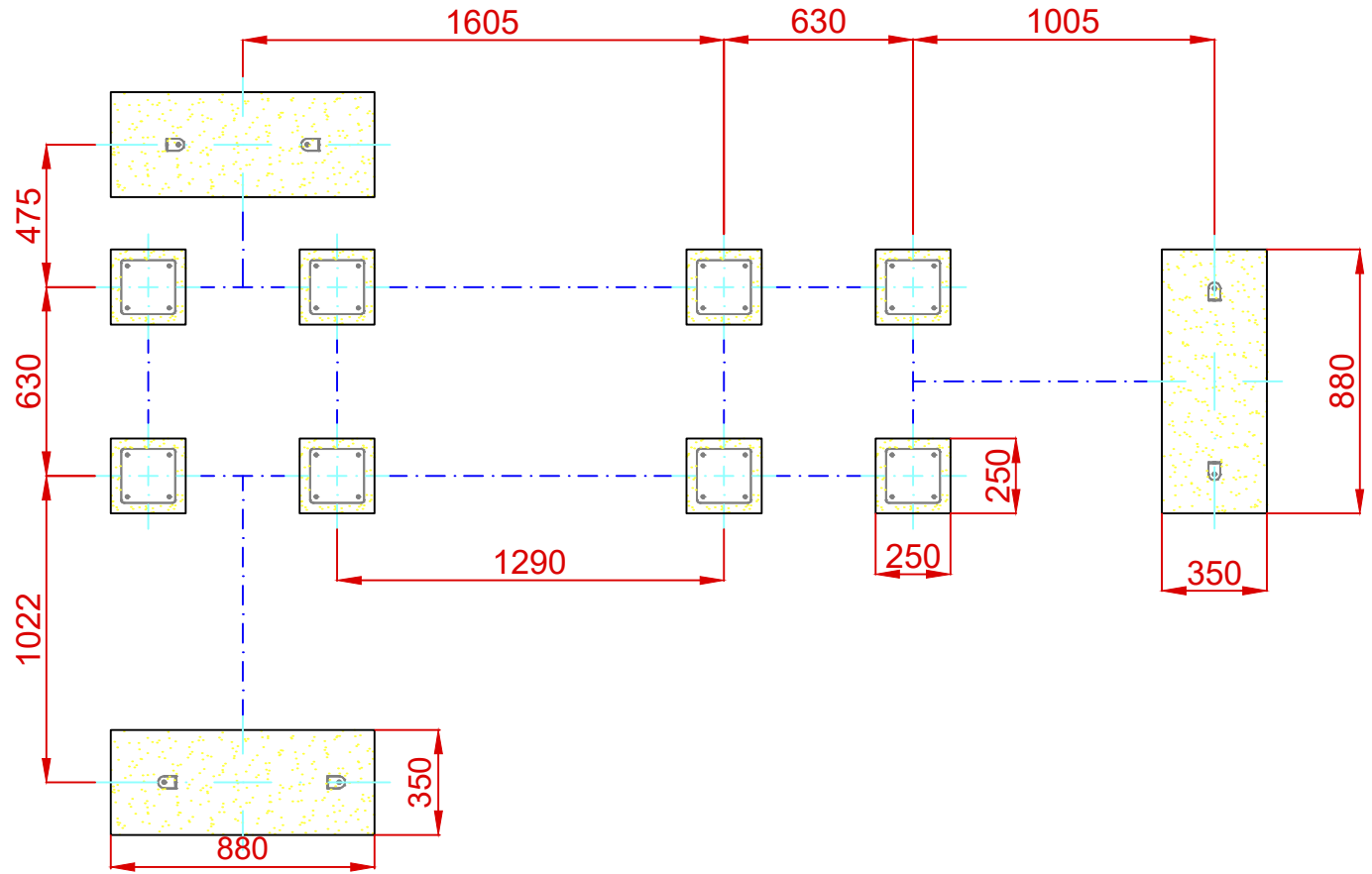
PLANTA



ÁREA DE SEGURIDAD
Superficie= 25,37 m²
E: 1/2

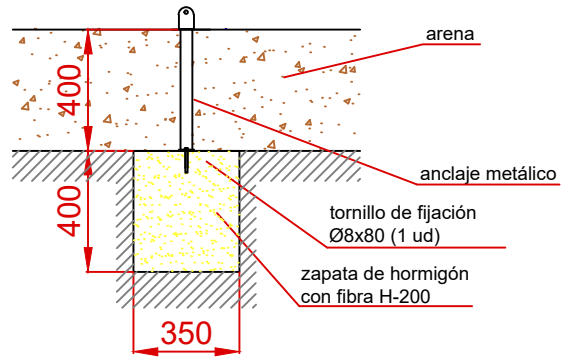
Dibujado		PLANO 1		Ref: CGD18
Revisado		VISTAS GENERALES		
Aprobado				
Descripción:		Escala:	Nº Hoja	
CONJUNTO GUARDERÍA "QUERUBÍN"			2/4	
		Fecha:	30/11/2019	

PLANTA CIMENTACIÓN

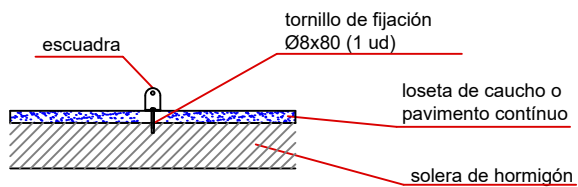


DETALLES CIMENTACIÓN

ESQUEMA DE CIMENTACIÓN EN ARENA

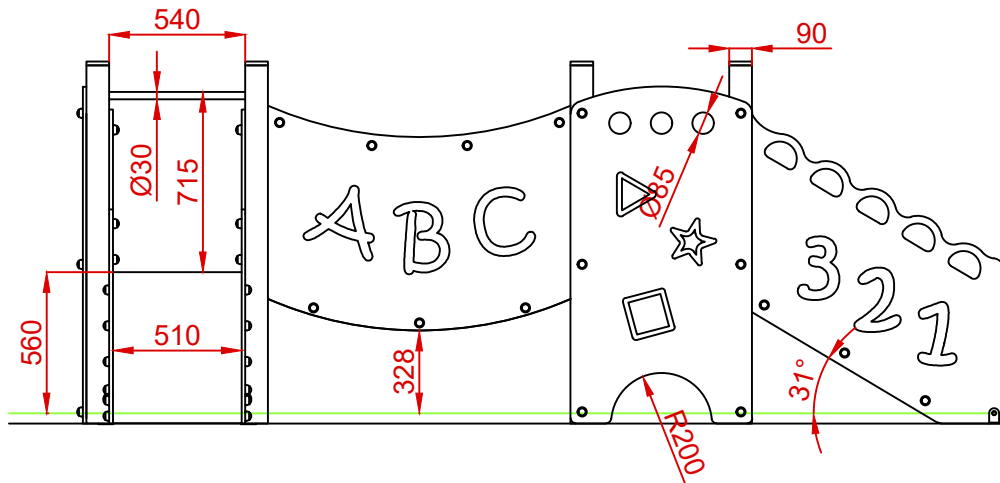


ESQUEMA DE CIMENTACIÓN EN HORMIGÓN

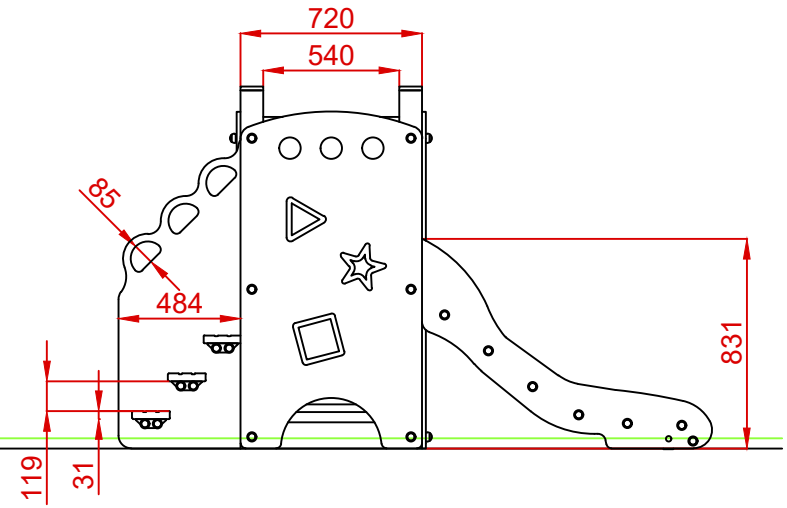


Dibujado		PLANO 2 CIMENTACIÓN Y ANCLAJES		Ref: CGD18
Revisado				
Aprobado				
Descripción:		Escala:	Nº Hoja	
CONJUNTO GUARDERÍA "QUERUBÍN"			3/4	
		Fecha:	30/11/2019	

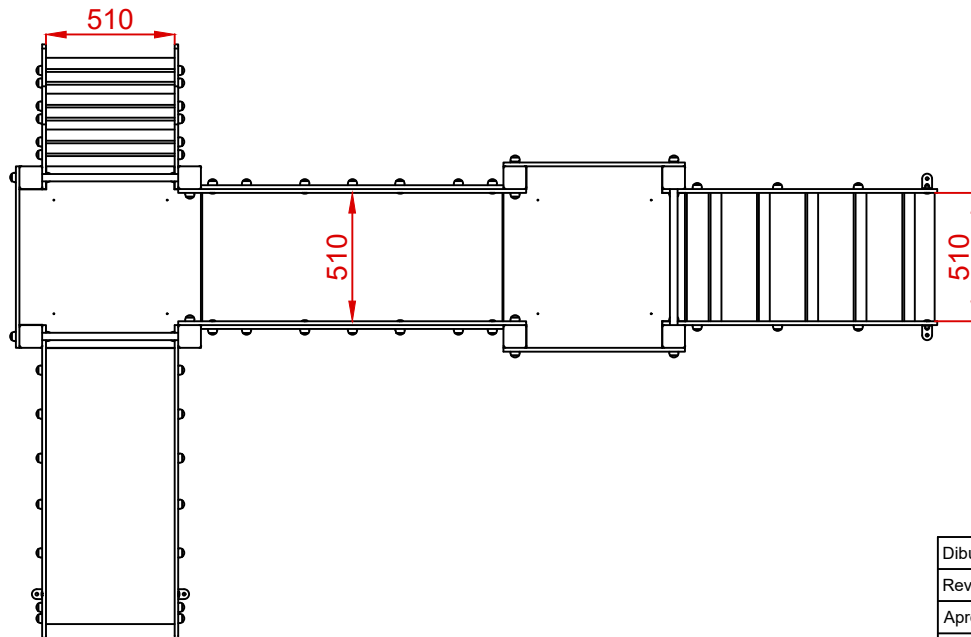
ALZADO



PERFIL IZQUIERDO



PLANTA



Dibujado		PLANO 3		Ref: CGD18						
Revisado		VISTAS DE DETALLE								
Aprobado										
Descripción:		CONJUNTO GUARDERÍA "QUERUBÍN"	<table border="1"> <tr> <td>Escala:</td> <td>Nº Hoja</td> </tr> <tr> <td></td> <td>4/4</td> </tr> <tr> <td>Fecha:</td> <td>30/11/2019</td> </tr> </table>	Escala:	Nº Hoja		4/4	Fecha:	30/11/2019	
Escala:	Nº Hoja									
	4/4									
Fecha:	30/11/2019									