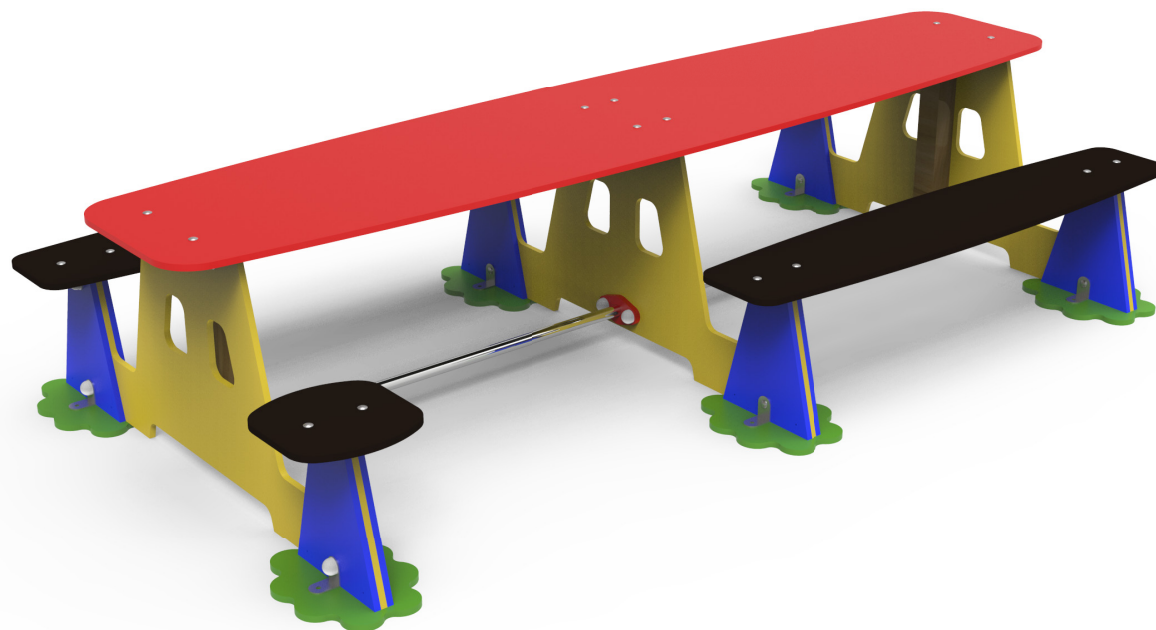
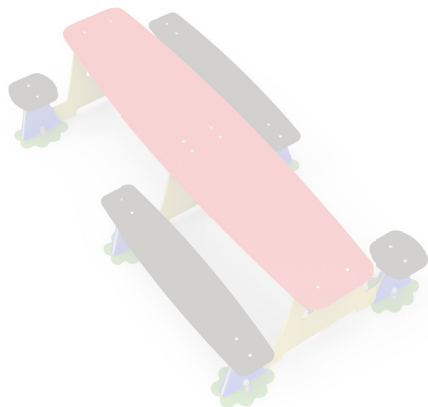


DOCUMENTACIÓN TÉCNICA



Ref.: CGD19-I

Conjunto Guardería “Mesita Gnomos”

UNE EN 1176-1:2018



Edad recomendada de uso: de 0 a 3 años

Altura de asiento: 0,39 m

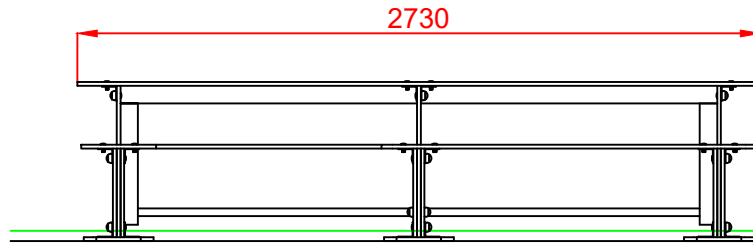
Madera de pino tratada en autoclave Nivel IV

Componentes plásticos: Polietileno de alta densidad con protección UV

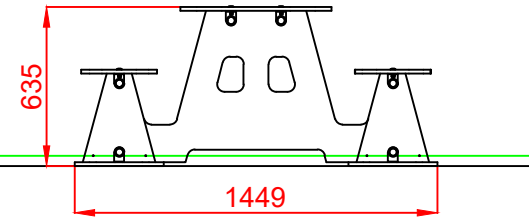
Componentes metálicos galvanizados

Tornillería protegida con tapones de polipropileno

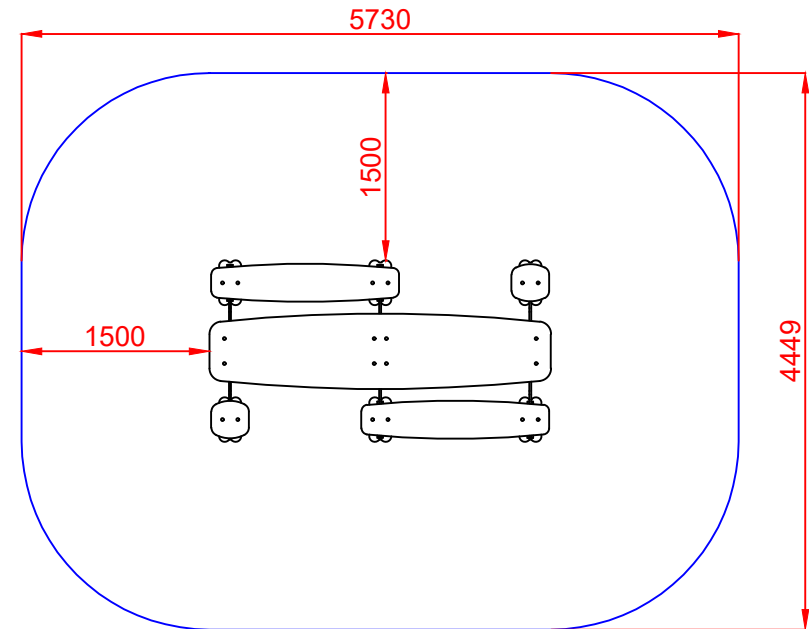
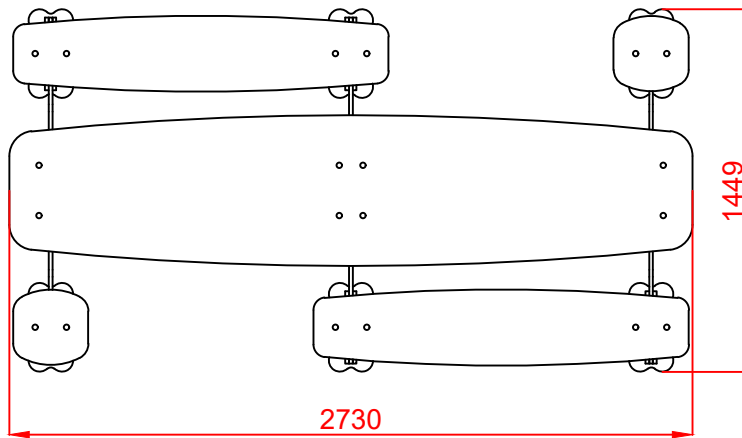
ALZADO



PERFIL IZQUIERDO



PLANTA



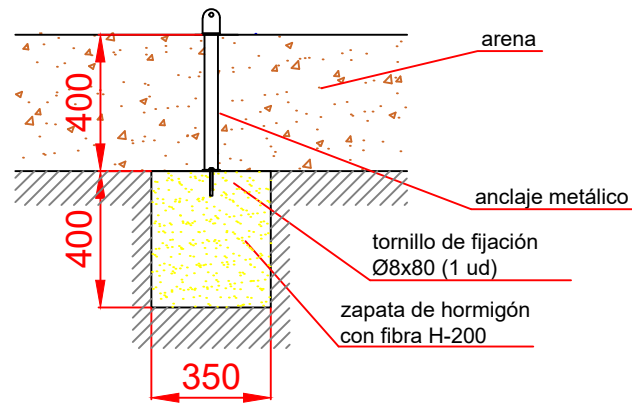
ÁREA DE SEGURIDAD
Superficie= 23,56 m²
E: 1/2

Dibujado		PLANO 1 VISTAS GENERALES	Ref:	CGD19-I
Revisado				
Aprobado				
Descripción:		Escala:	Nº Hoja	
CONJUNTO GUARDERÍA "MESITA GNOMOS"			2/4	
		Fecha:	26/12/2019	

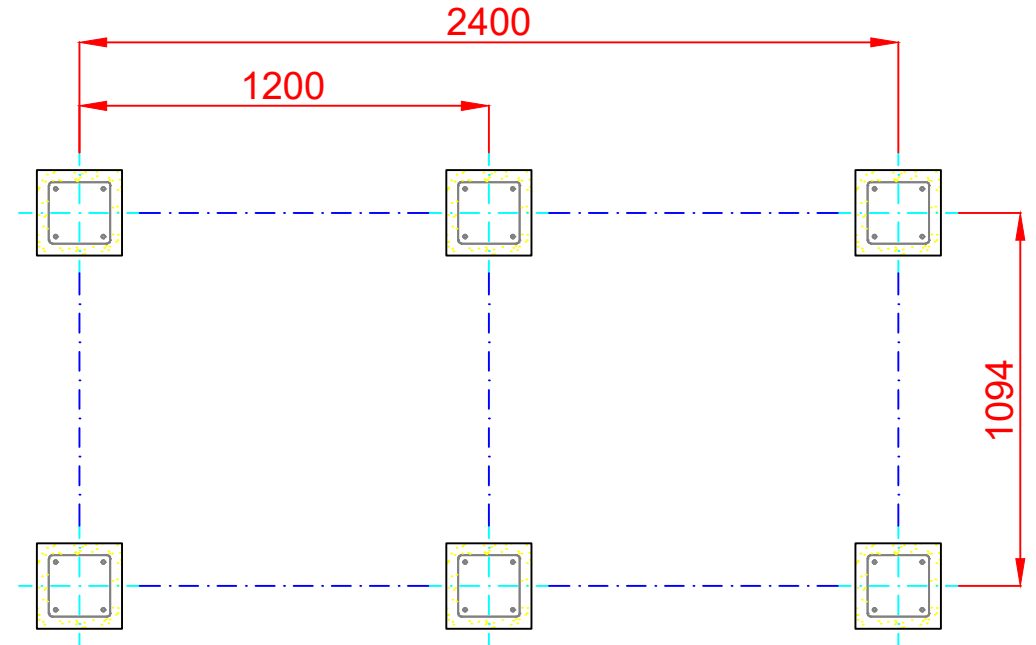
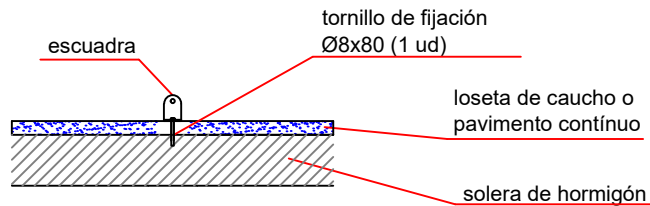
DETALLES CIMENTACIÓN

PLANTA CIMENTACIÓN

ESQUEMA DE CIMENTACIÓN EN ARENA

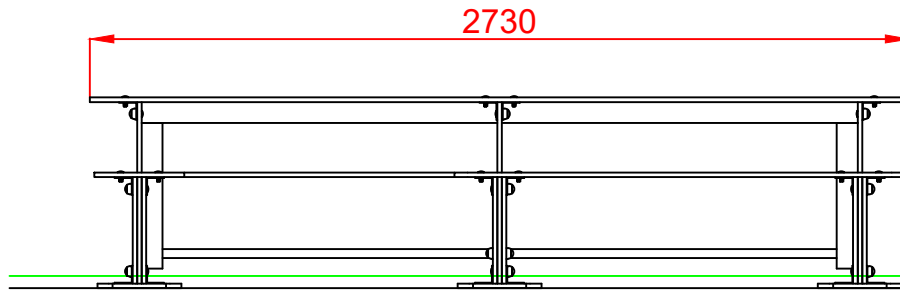


ESQUEMA DE CIMENTACIÓN EN HORMIGÓN

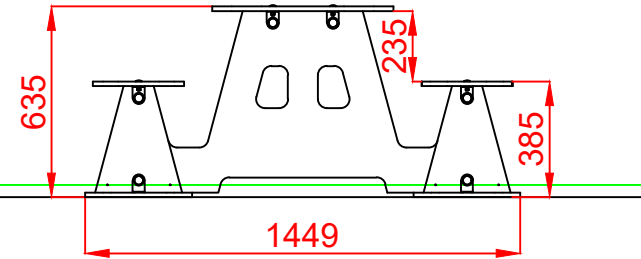


Dibujado		PLANO 2 CIMENTACIÓN Y ANCLAJES		Ref: CGD19-I
Revisado				
Aprobado				
Descripción:		Escala:	Nº Hoja	
CONJUNTO GUARDERÍA "MESITA GNOMOS"			3/4	
		Fecha:	26/12/2019	

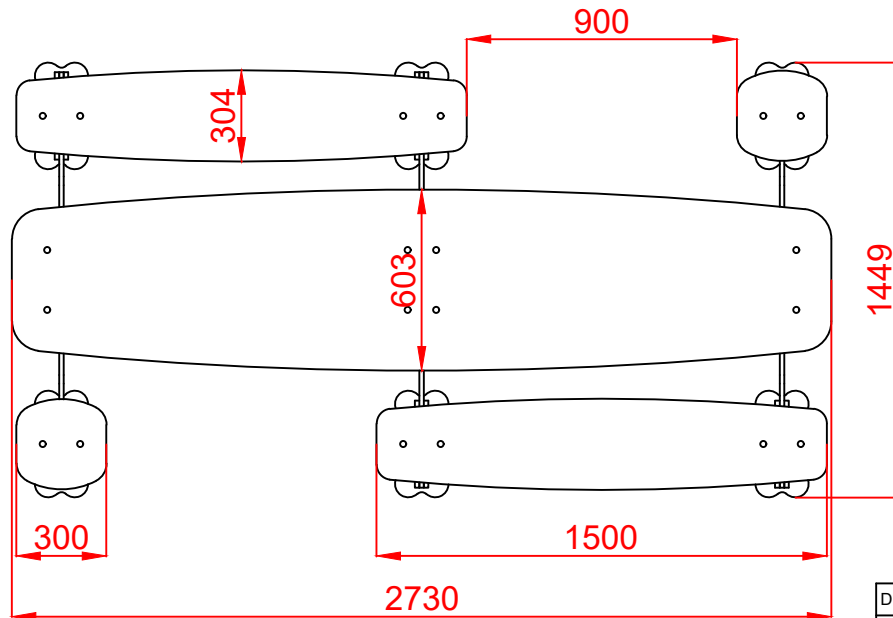
ALZADO



PERFIL IZQUIERDO



PLANTA



Dibujado		PLANO 3 VISTAS DE DETALLE	Ref:	CGD19-I
Revisado				
Aprobado				
Descripción:		Escala:	Nº Hoja	
CONJUNTO GUARDERÍA "MESITA GNOMOS"			4/4	
		Fecha:	26/12/2019	