

DOCUMENTACIÓN TÉCNICA



Ref.: CLMAXI-01MX

Columpio "MAXI 01 Asientos Mixtos"

UNE EN 1176-1:2018

UNE EN 1176-2:2018

Altura libre de caída: 1,30 m
Edad recomendada de uso: con asiento cuna de 0 a 3 años

Con asiento plano a partir de 3 años

Componentes plásticos: Polietileno de alta densidad con protección UV

Larguero metálico galvanizado

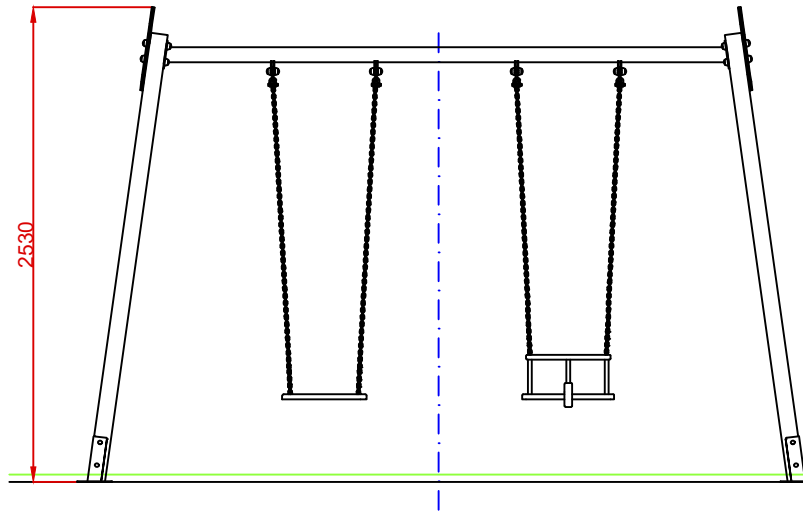
Cadenas de columpio galvanizadas

Tornillería protegida con tapones de polipropileno

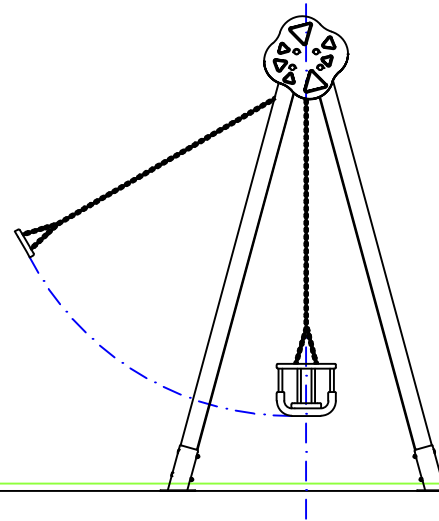
Madera de pino tratada en autoclave Nivel IV

Asiento plano y asiento cuna

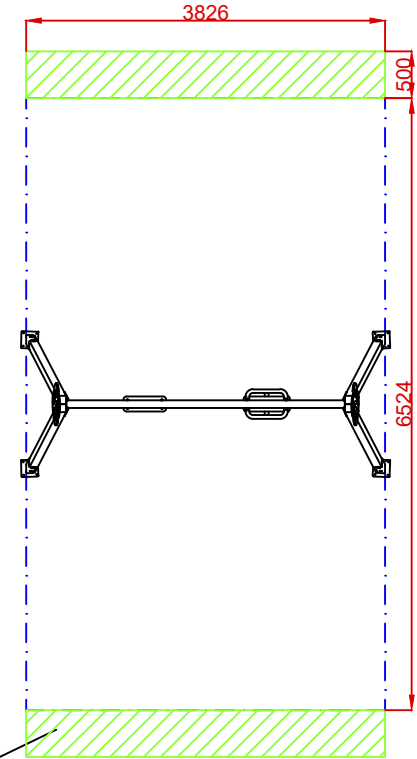
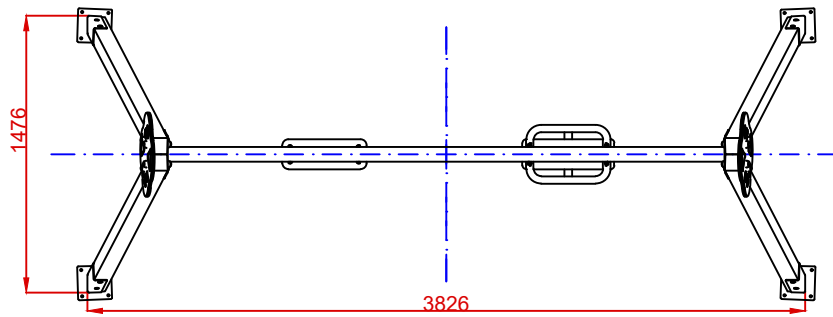
ALZADO



PERFIL



PLANTA



AREA DE SEGURIDAD

Superficie= 24,43 m²

E:1/2

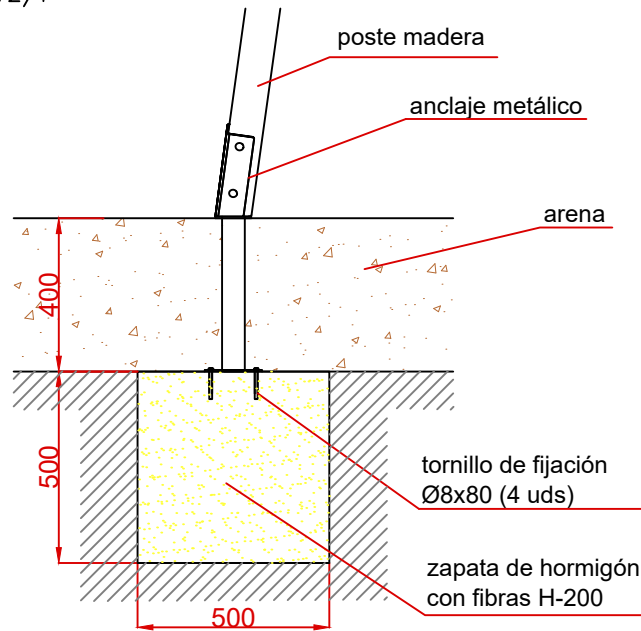
ZONA LIBRE DE OBSTACULOS

Dibujado		PLANO 1		Ref: CLMAXI-01MX
Revisado		VISTAS GENERALES		
Aprobado				
Descripción:		Escala:	Nº Hoja	
COLUMPIO MAXI 01 ASIENTOS MIXTOS			2/4	
		Fecha:	22/08/2019	

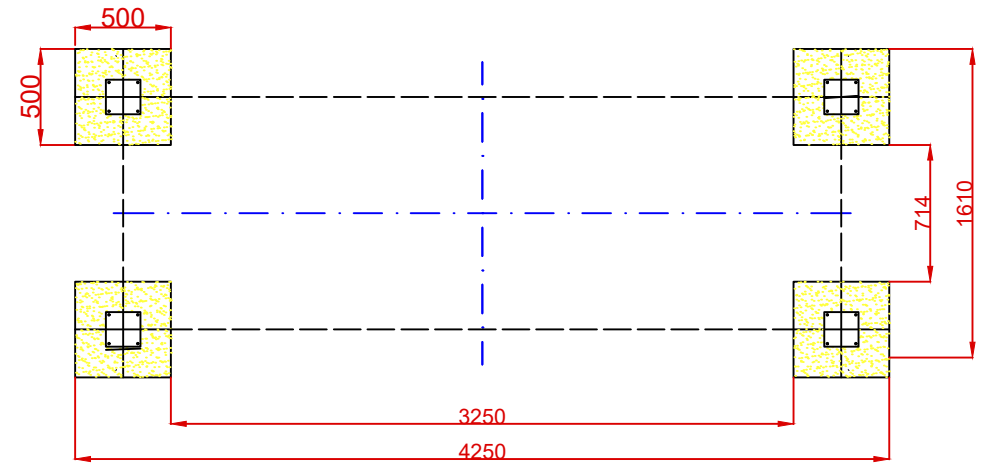
DETALLES CIMENTACIÓN

ESQUEMA DE CIMENTACIÓN EN ARENA

E: 2/1

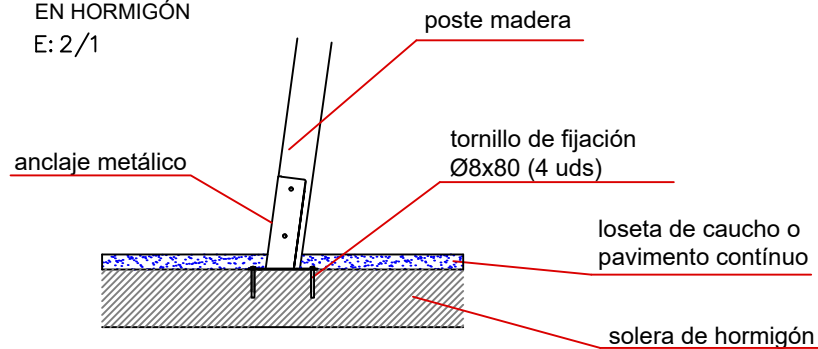


PLANTA CIMENTACIÓN



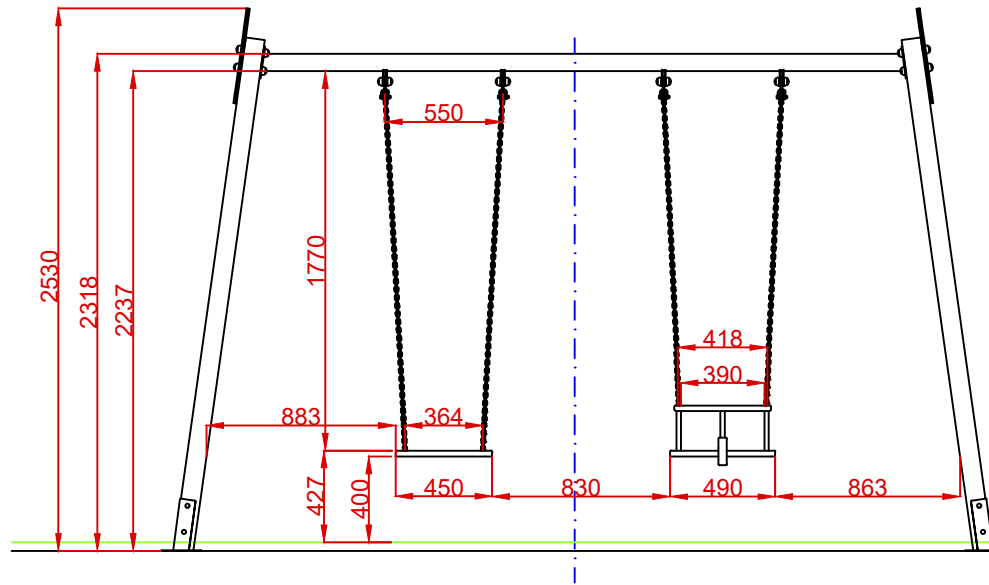
ESQUEMA DE CIMENTACIÓN EN HORMIGÓN

E: 2/1

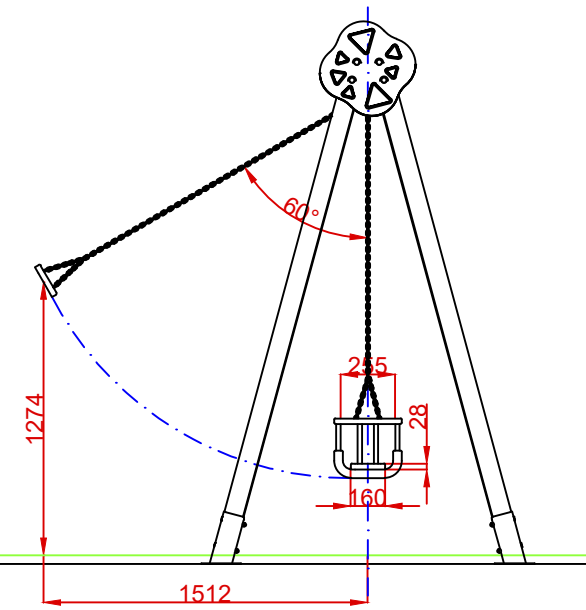


Dibujado		PLANO 2 CIMENTACIÓN Y ANCLAJES	Ref: CLMAXI-01MX	
Revisado				
Aprobado				
Descripción:		Escala:	Nº Hoja	
COLUMPIO MAXI 01 ASIENTOS MIXTOS			3/4	
		Fecha:	22/08/2019	

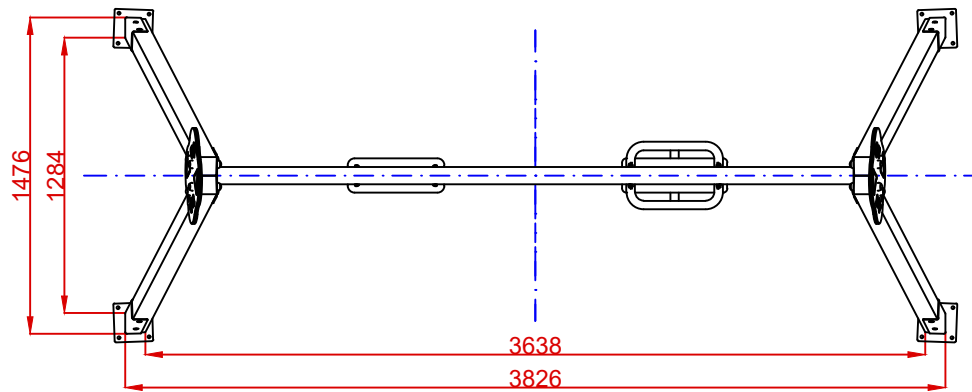
ALZADO



PERFIL



PLANTA



Dibujado		PLANO 3 VISTAS DE DETALLE		Ref: CLMAXI-01MX
Revisado				
Aprobado				
Descripción:		Escala:	Nº Hoja	
COLUMPIO MAXI 01 ASIENTOS MIXTOS			4/4	
		Fecha:	22/08/2019	