

DOCUMENTACIÓN TÉCNICA



Ref.: CLMAXI-01PP

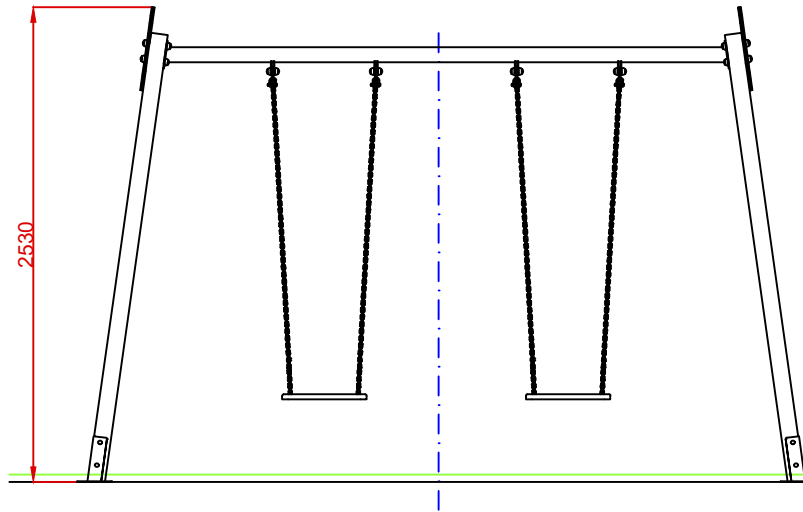
Columpio “MAXI 01 Asientos Planos”

UNE EN 1176-1:2018

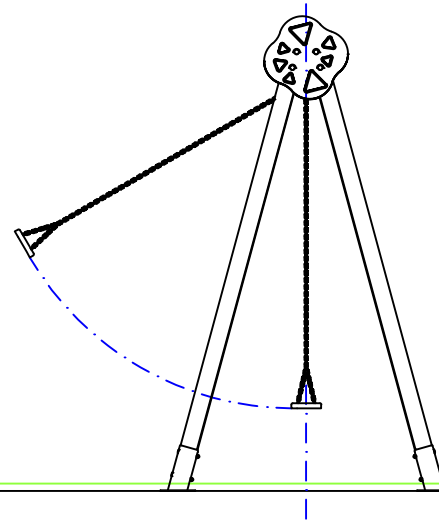
UNE EN 1176-2:2018

Altura libre de caída: 1,30 m
Edad recomendada de uso: a partir de 3 años
Componentes plásticos: Polietileno de alta densidad con protección UV
Larguero metálico galvanizado
Cadenas de columpio galvanizadas
Tornillería protegida con tapones de polipropileno
Madera de pino tratada en autoclave Nivel IV
Asiento plano

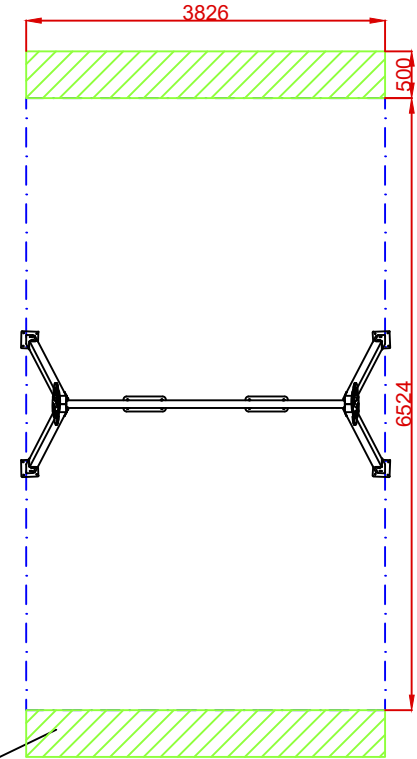
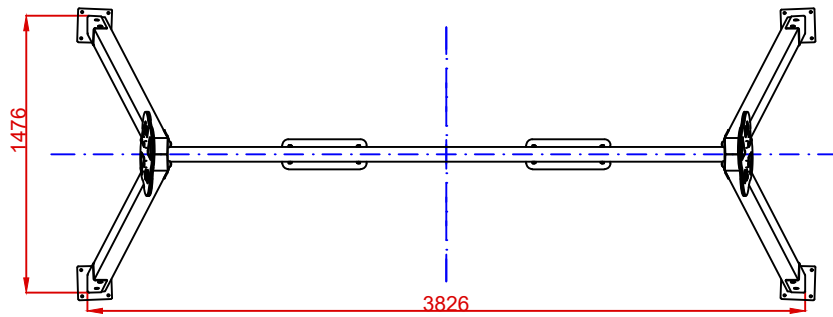
ALZADO



PERFIL



PLANTA



AREA DE SEGURIDAD

Superficie= 24,43 m²

E:1/2

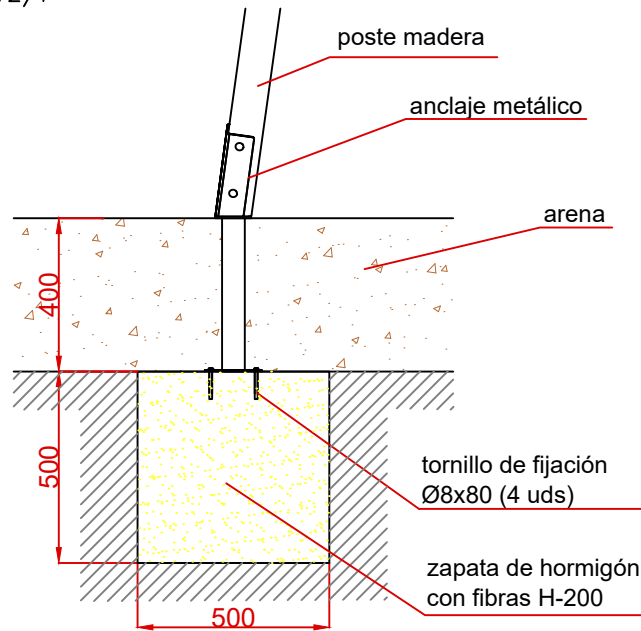
ZONA LIBRE DE OBSTACULOS

Dibujado		PLANO 1 VISTAS GENERALES	Ref:	CLMAXI-01PP
Revisado				
Aprobado				
Descripción:		Escala:	Nº Hoja	
COLUMPIO MAXI 01 ASIENTOS PLANOS			2/4	
		Fecha:	22/08/2019	

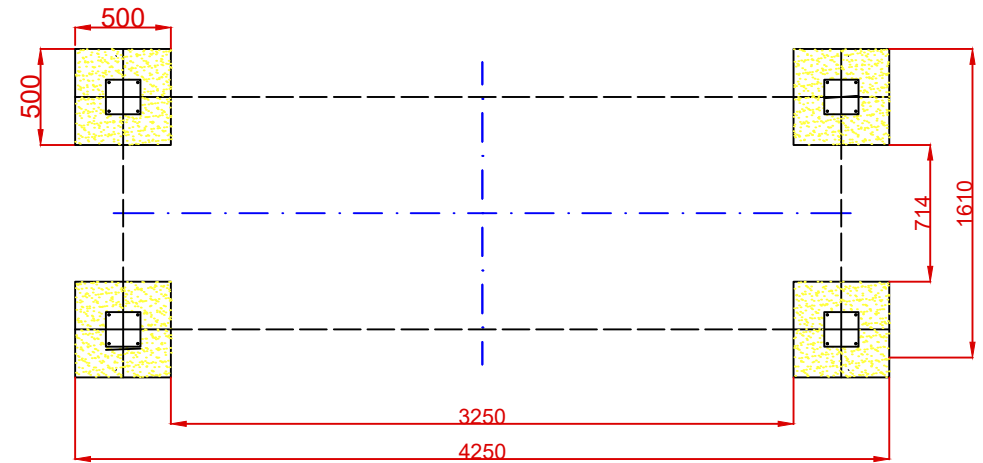
DETALLES CIMENTACIÓN

ESQUEMA DE CIMENTACIÓN EN ARENA

E: 2/1

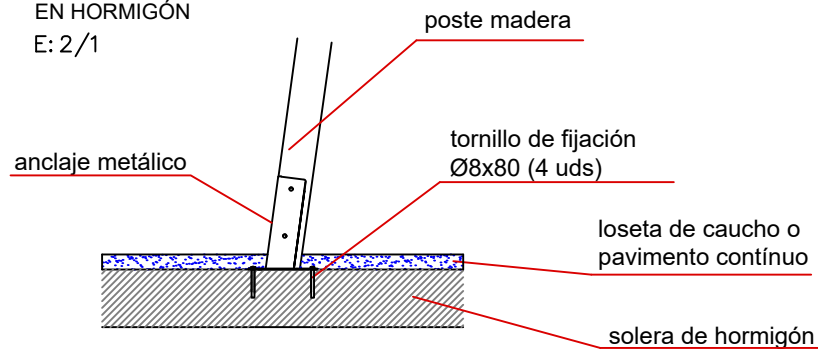


PLANTA CIMENTACIÓN



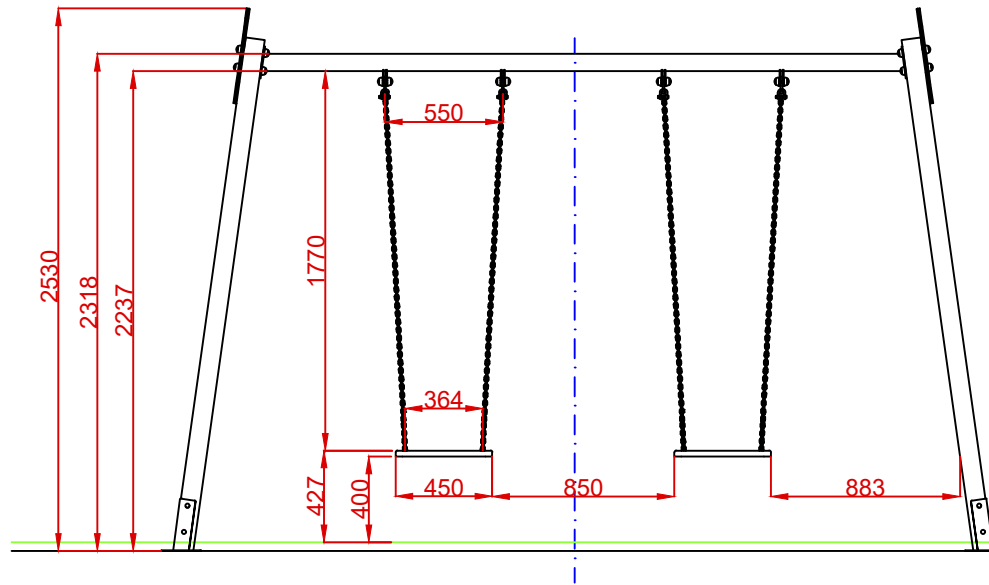
ESQUEMA DE CIMENTACIÓN EN HORMIGÓN

E: 2/1

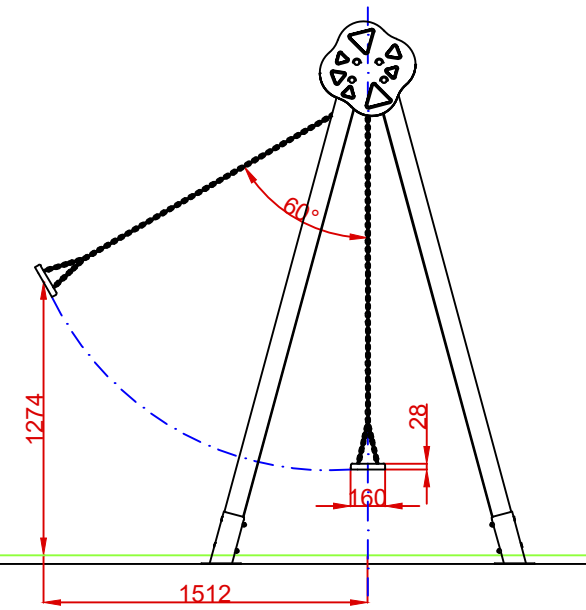


Dibujado		PLANO 2 CIMENTACIÓN Y ANCLAJES	Ref: CLMAXI-01PP	
Revisado				
Aprobado				
Descripción:		Escala:	Nº Hoja	
COLUMPIO MAXI 01 ASIENTOS PLANOS			3/4	
		Fecha:	22/08/2019	

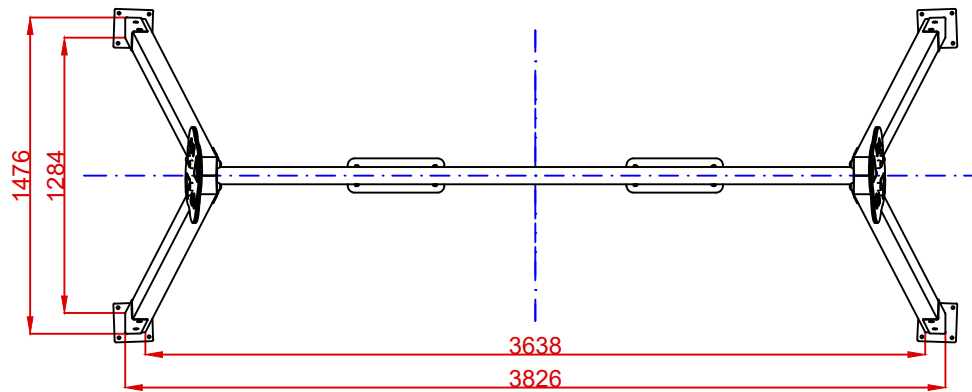
ALZADO



PERFIL



PLANTA



Dibujado		PLANO 3		Ref: CLMAXI-01PP
Revisado		VISTAS DE DETALLE		
Aprobado				
Descripción:		Escala:	Nº Hoja	
COLUMPIO MAXI 01			4/4	
ASIENTOS PLANOS		Fecha:	22/08/2019	