

# DOCUMENTACIÓN TÉCNICA



Ref.: CLMETAL-01MX

## Columpio “Metal 01 Asientos Mixtos”

UNE EN 1176-1:2018

UNE EN 1176-2:2018

Componentes plásticos: Polietileno de alta densidad con protección UV

Larguero metálico galvanizado

Cadenas de columpio galvanizadas

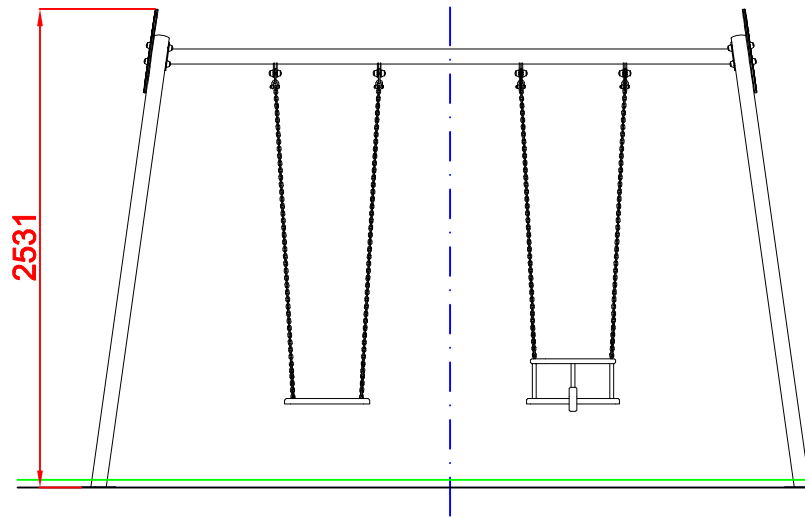
Tornillería protegida con tapones de polipropileno

Asientos plano y asiento cuna

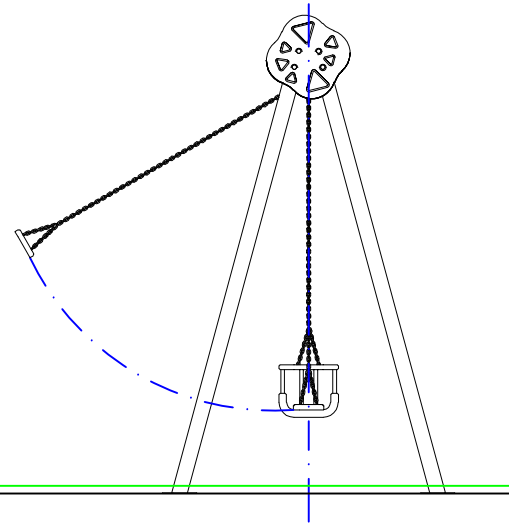
Altura libre de caída: 1,30 m  
Edad recomendada de uso: de 0 a 3 años

Con asiento plano a partir de 3 años

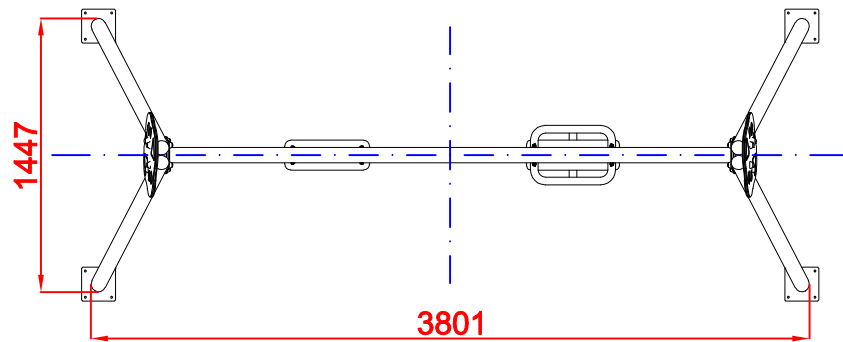
ALZADO



PERFIL

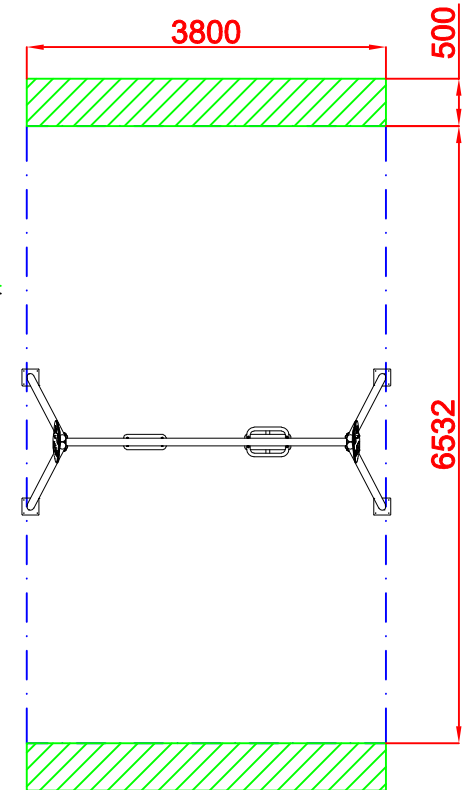


PLANTA



**AREA DE SEGURIDAD**

Superficie= 24,82 m2  
E:1/2

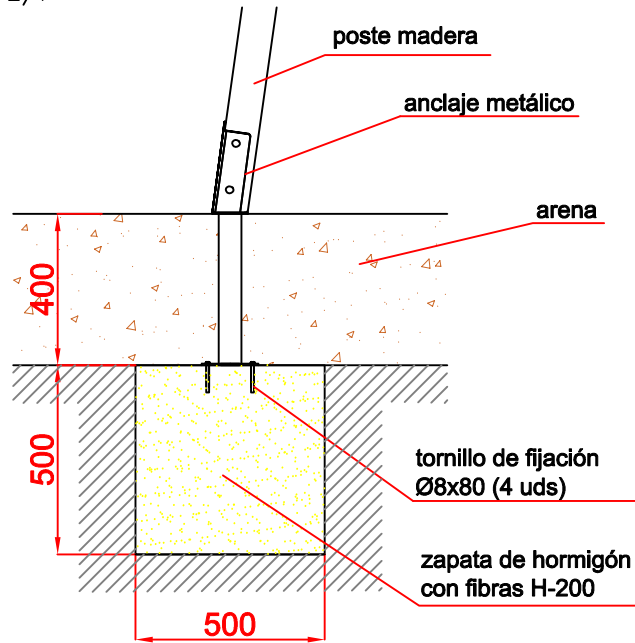


Dibujado		PLANO 1		Ref: CLMETAL-01MX
Revisado		VISTAS GENERALES		
Aprobado				
Descripción:		Escala:	Nº Hoja	
COLUMPIO METAL 01 ASIENTOS MIXTOS			2/4	
		Fecha:	17/09/2019	

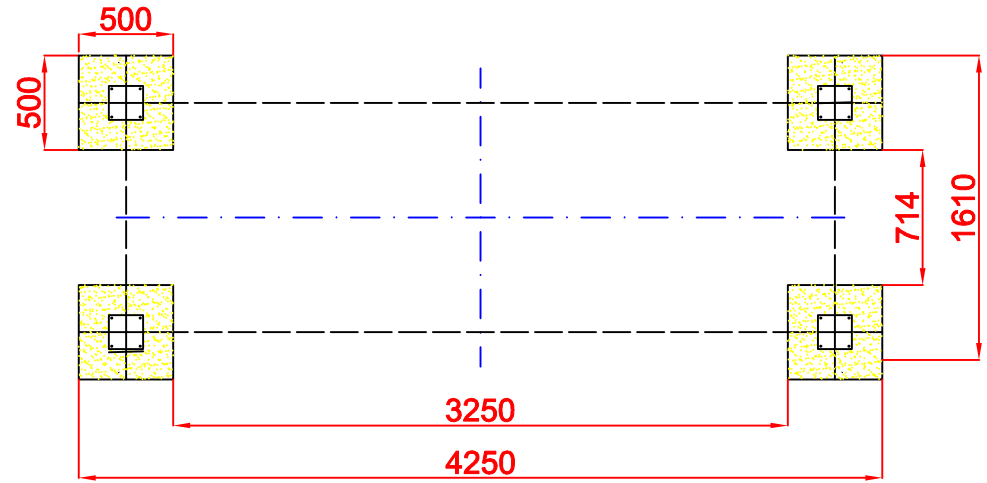
# DETALLES CIMENTACIÓN

## ESQUEMA DE CIMENTACIÓN EN ARENA

E: 2/1

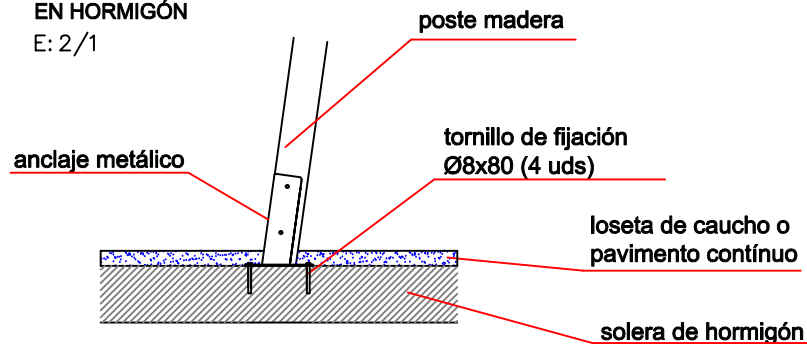


## PLANTA CIMENTACIÓN



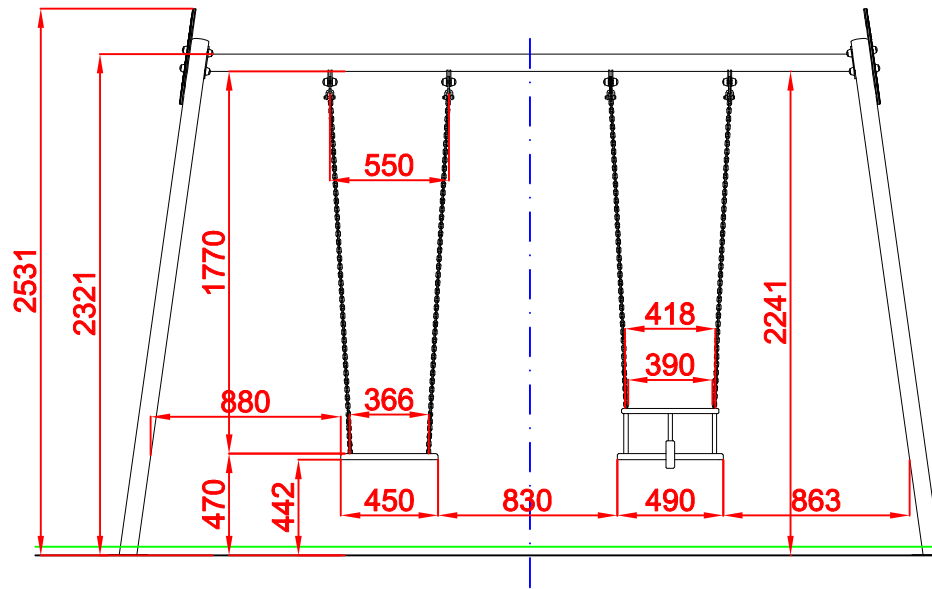
## ESQUEMA DE CIMENTACIÓN EN HORMIGÓN

E: 2/1

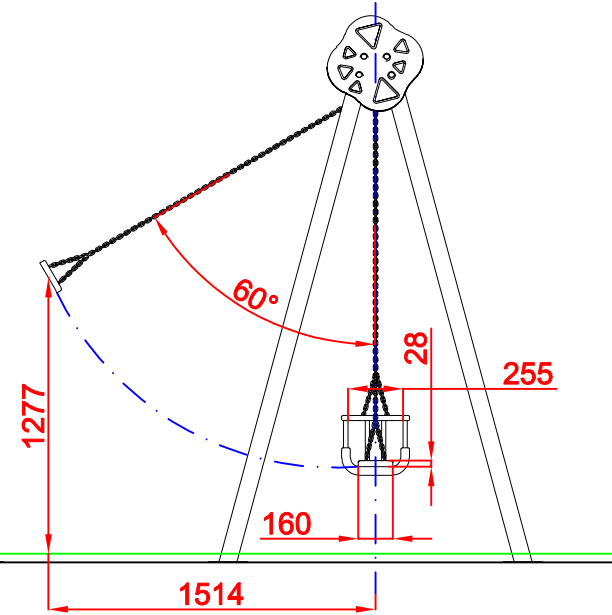


Dibujado		PLANO 2 CIMENTACIÓN Y ANCLAJES		Ref: CLMETAL-01MX
Revisado				
Aprobado				
Descripción:		Escala:	Nº Hoja	
COLUMPIO METAL 01 ASIENTOS MIXTOS			3/4	
		Fecha:	17/09/2019	

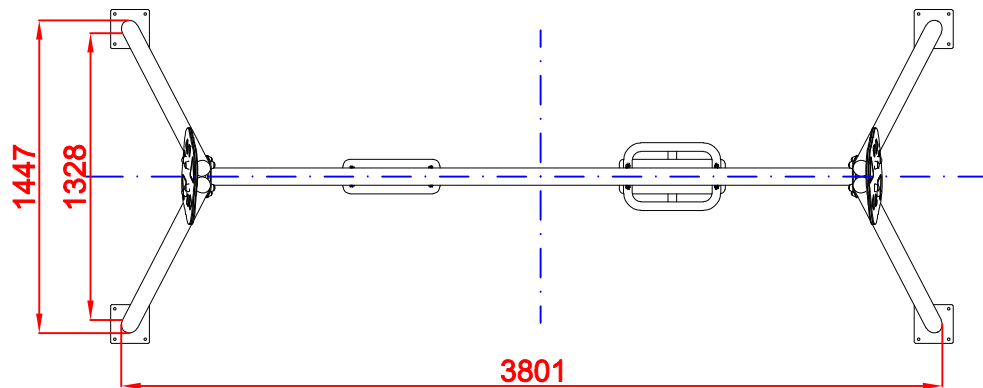
ALZADO



PERFIL



PLANTA



Dibujado		PLANO 3 VISTAS DE DETALLE		Ref: CLMETAL-01MX
Revisado				
Aprobado				
Descripción:		Escala:	Nº Hoja	
COLUMPIO METAL 01 ASIENTOS MIXTOS			4/4	
		Fecha:	17/09/2019	