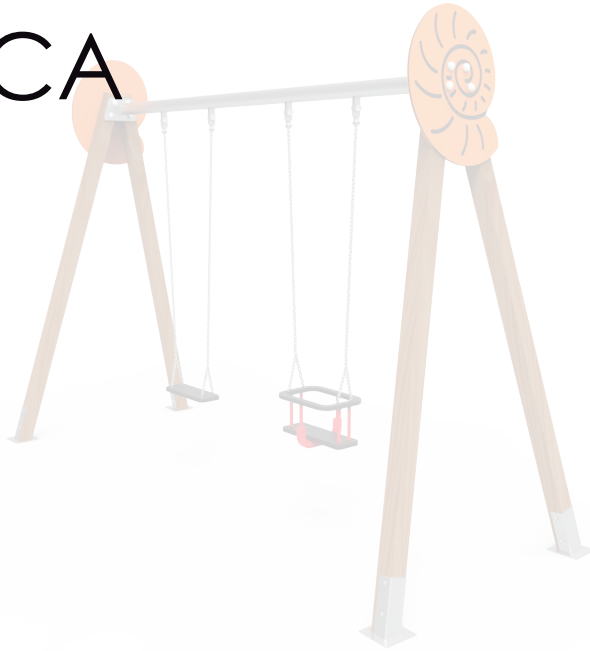


DOCUMENTACIÓN TÉCNICA



Ref.: CLOC02MX

Columpio "Caracola"

UNE EN 1176-1:2018

UNE EN 1176-2:2018



Altura libre de caída: 1,30 m

Edad recomendada de uso: con asiento cuna de 0 a 3 años

Con asiento plano a partir de 3 años

Componentes plásticos: Polietileno de alta densidad con protección UV

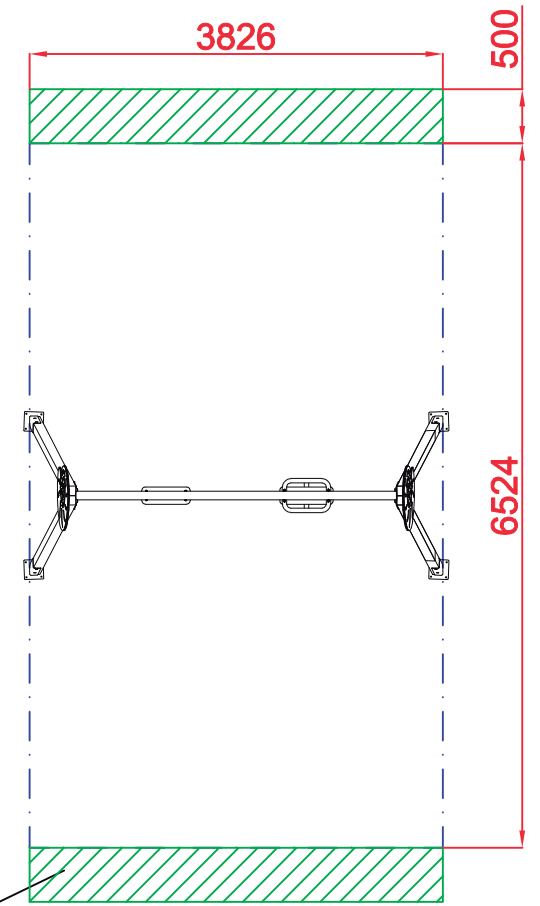
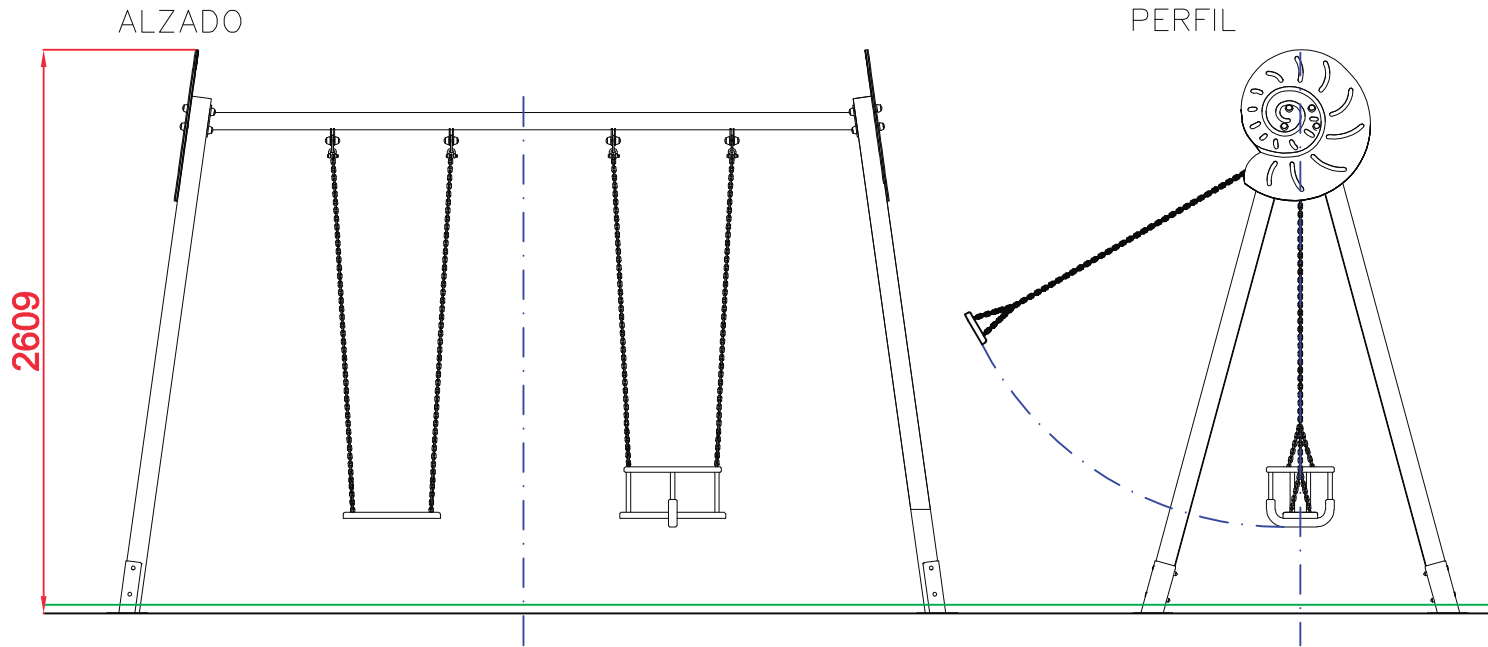
Larguero metálico galvanizado

Cadenas de columpio galvanizadas

Tornillería protegida con tapones de polipropileno

Madera de pino tratada en autoclave Nivel IV

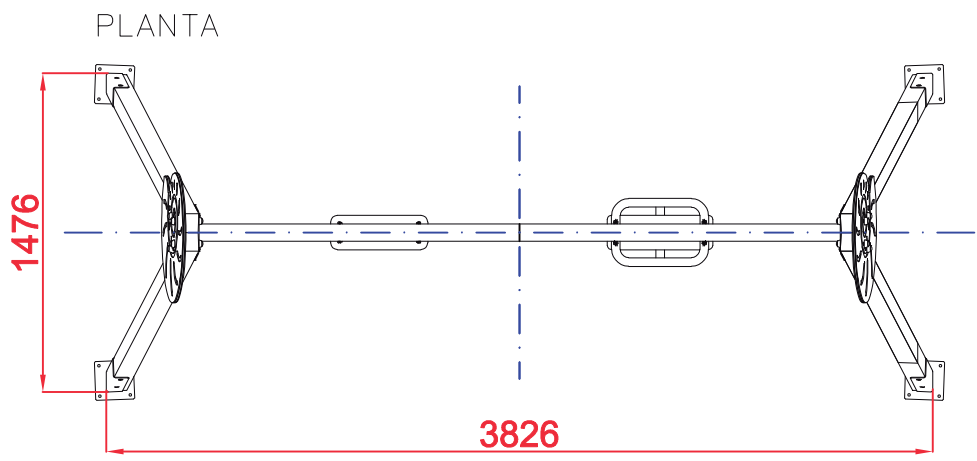
Asiento Plano y asiento cuna



AREA DE SEGURIDAD

Superficie= 25 m²
E: 1/2

ZONA LIBRE DE OBSTACULOS

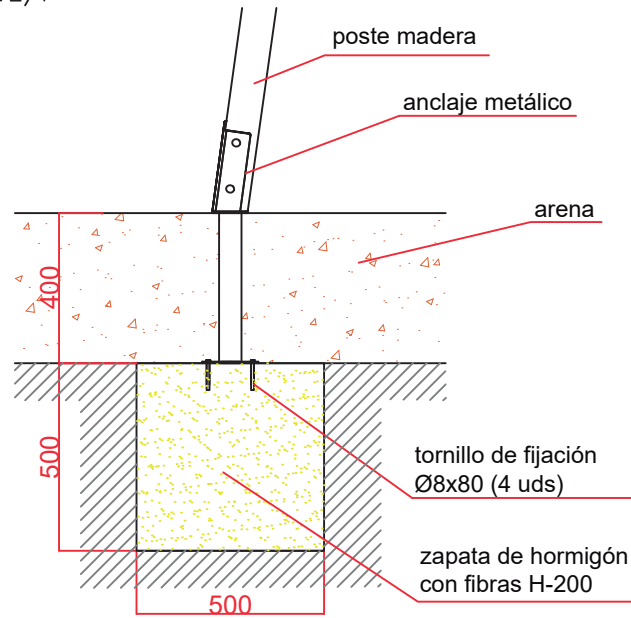


Dibujado		PLANO 1		Ref: CLOC02MX
Revisado		VISTAS GENERALES		
Aprobado				
Descripción:		Escala:	Nº Hoja	
COLUMPIO "CARACOLA"			2/4	
		Fecha:	10/09/2019	

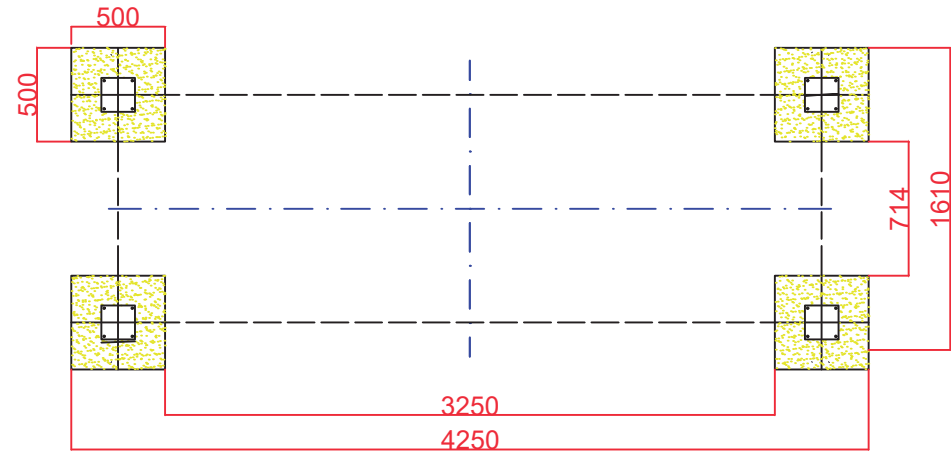
DETALLES CIMENTACIÓN

ESQUEMA DE CIMENTACIÓN EN ARENA

E: 2/1

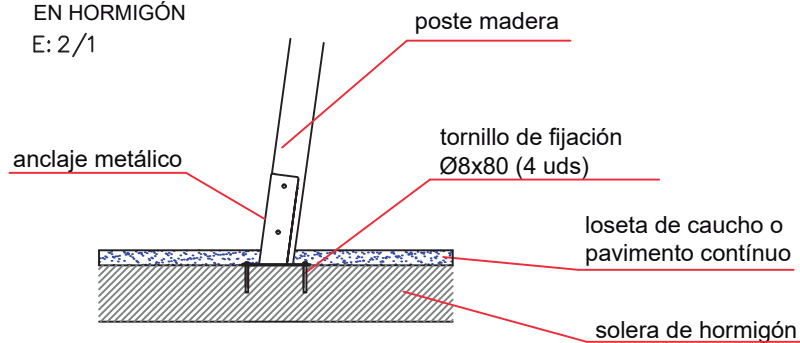


PLANTA CIMENTACIÓN

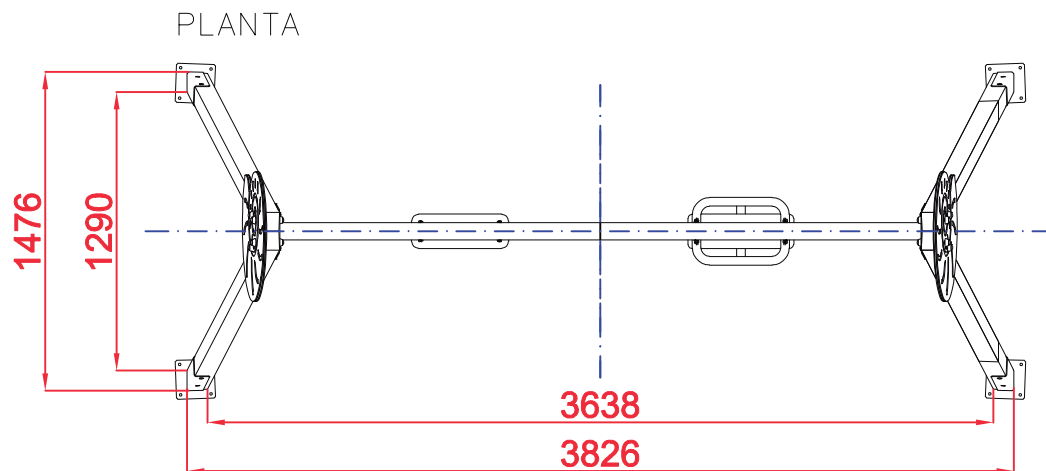
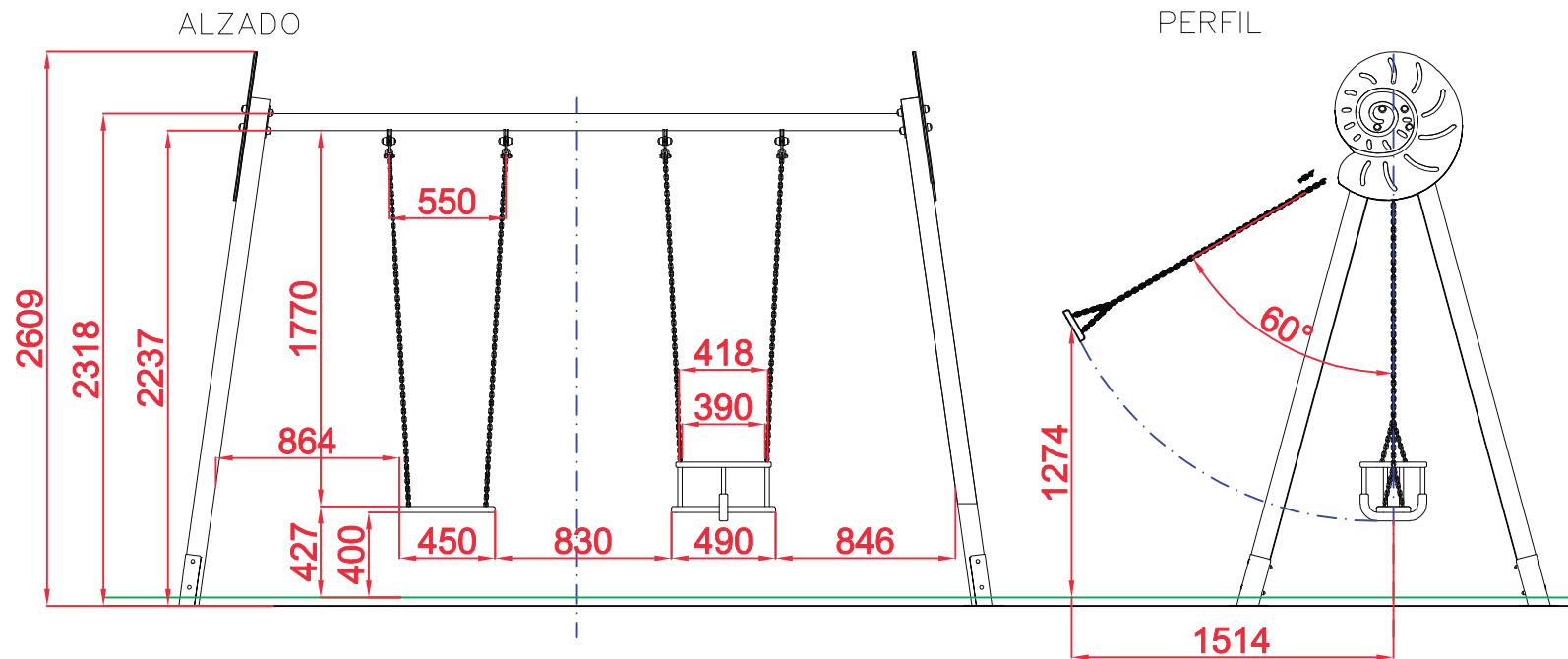


ESQUEMA DE CIMENTACIÓN EN HORMIGÓN

E: 2/1



Dibujado		PLANO 2 CIMENTACIÓN Y ANCLAJES		Ref: CLOC02MX
Revisado				
Aprobado				
Descripción: COLUMPIO "CARACOLA"		Escala:	Nº Hoja 3/4	
		Fecha: 10/09/2019		



Dibujado		PLANO 3		Ref: CLOC02MX
Revisado		VISTAS DE DETALLE		
Aprobado				
Descripción:		Escala:	Nº Hoja	
COLUMPIO "CARACOLA"			4/4	
		Fecha:	10/09/2019	

VARIANTES COLUMPIO CARACOLA

COLUMPIO CARACOLA ASIENTOS PLANOS



Ref.: CLOC02PP

COLUMPIO CARACOLA ASIENTOS CUNA



Ref.: CLOC02CC