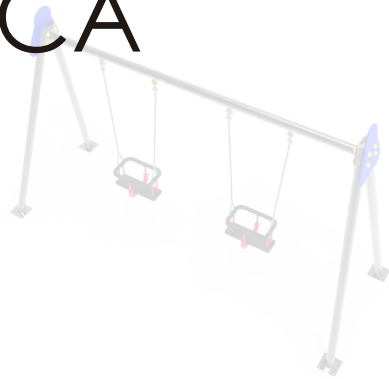


DOCUMENTACIÓN TÉCNICA



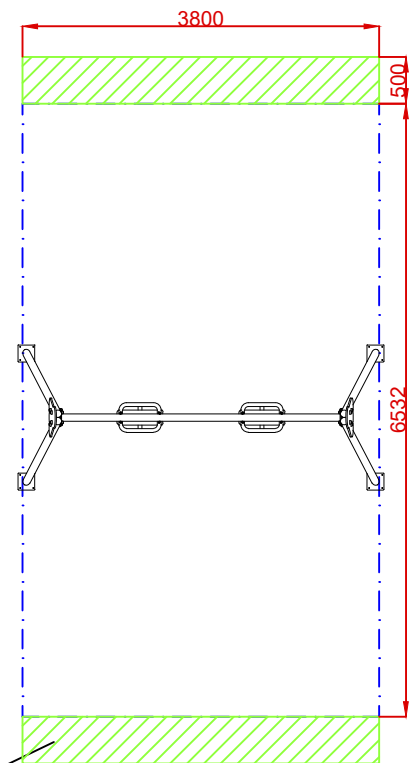
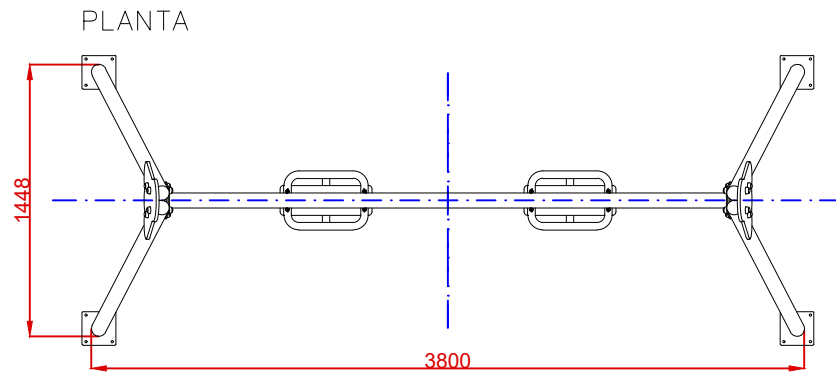
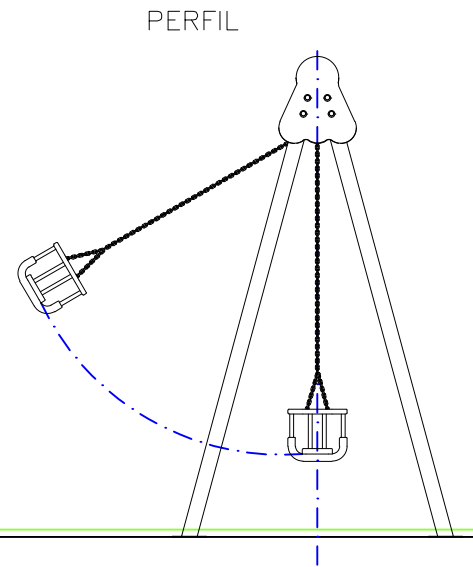
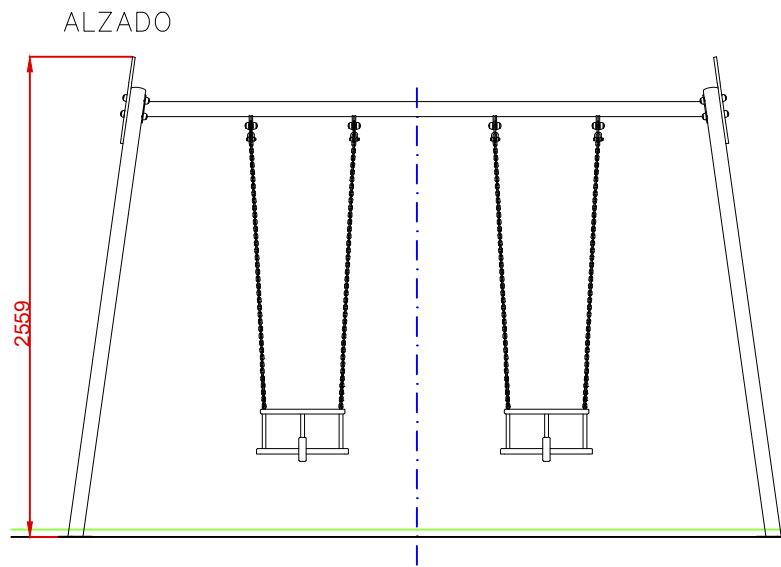
Ref.: CLP03CC-INOX

Columpio “Biplaza asientos cuna inoxidable”

UNE EN 1176-1:2018

UNE EN 1176-2:2018

Altura libre de caída: 1,30 m
Edad recomendada de uso: de 0 a 3 años
Componentes plásticos: polietileno de alta densidad con protección UV
Larguero metálico inoxidable
Cadenas de columpio inoxidables
Tornillería protegida con tapones de polipropileno
Asientos cuna



ÁREA DE SEGURIDAD
 Superficie= 24,82 m²
 E: 1/2

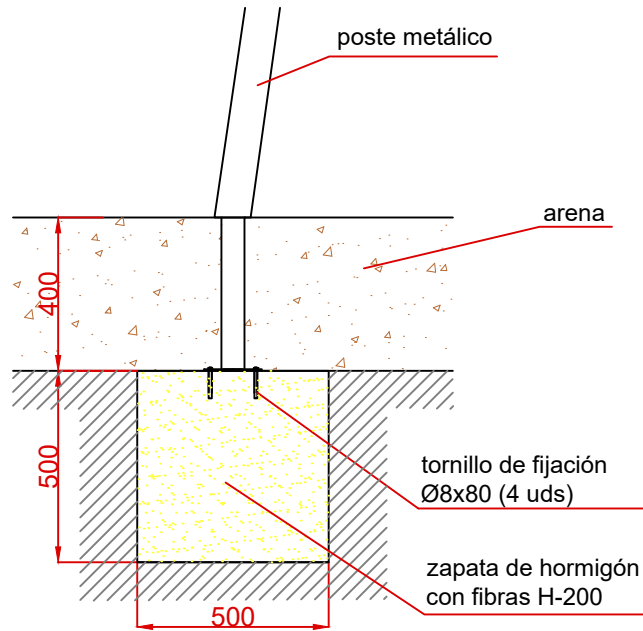
ZONA LIBRE DE OBSTÁCULOS

Dibujado		PLANO 1 VISTAS GENERALES	Ref:	CLP03CC-INOX
Revisado				
Aprobado				
Descripción:		Escala:	Nº Hoja	
COLUMPIO "BIPLAZA ASIENTOS CUNA INOXIDABLE"			2/4	
		Fecha:	28/01/2020	

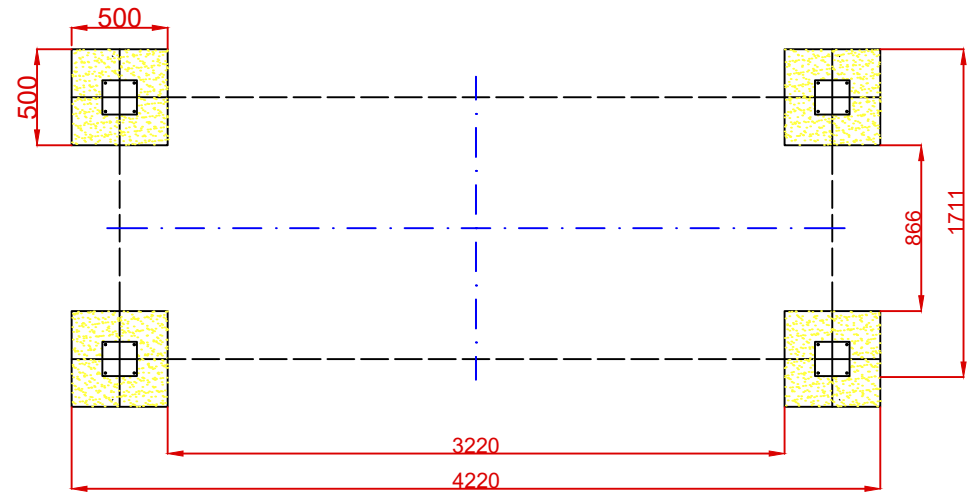
DETALLES CIMENTACIÓN

ESQUEMA DE CIMENTACIÓN EN ARENA

E: 2/1

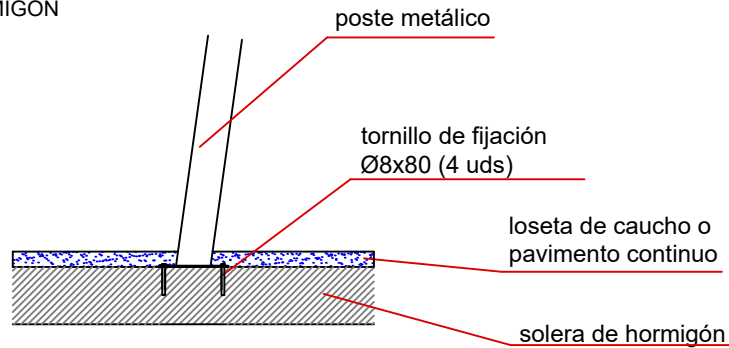


PLANTA CIMENTACIÓN



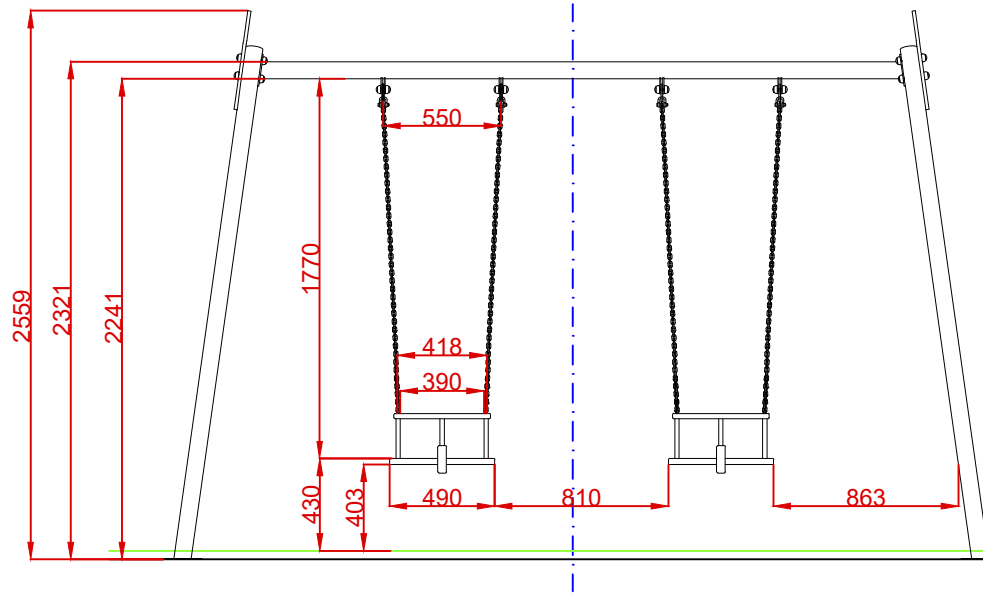
ESQUEMA DE CIMENTACIÓN EN HORMIGÓN

E: 2/1

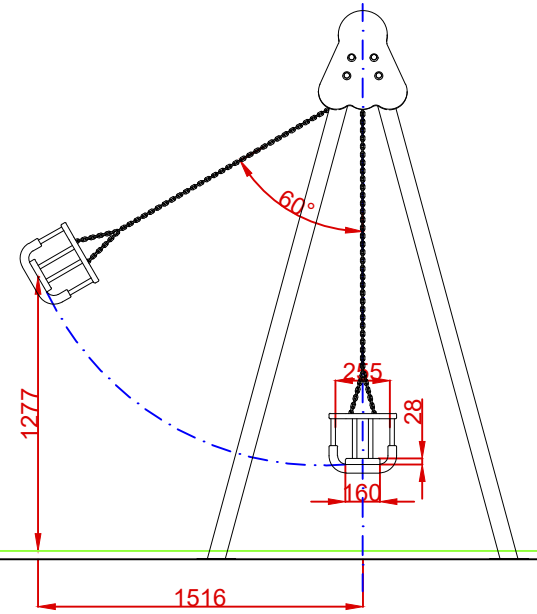


Dibujado		PLANO 2 CIMENTACIÓN Y ANCLAJES	Ref:	CLP03CC-INOX
Revisado				
Aprobado				
Descripción:		Escala:	Nº Hoja	
COLUMPIO "BIPLAZA ASIENTOS CUNA INOXIDABLE"			3/4	
		Fecha:	28/01/2020	

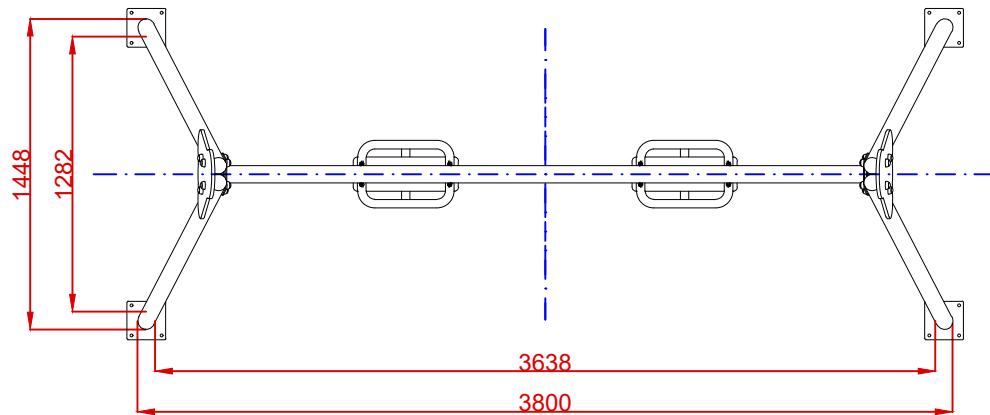
ALZADO



PERFIL



PLANTA



Dibujado		PLANO 3 VISTAS DE DETALLE	Ref: CLP03CC-INOX	
Revisado				
Aprobado				
Descripción:		Escala:	Nº Hoja	
COLUMPIO "BIPLAZA ASIENTOS CUNA INOXIDABLE"			4/4	
		Fecha:	28/01/2020	